



Vespa 150

Vespa G.L.

**CATALOGUE OF SPARE PARTS
CATALOGO DE PIEZAS DE RECAMBIO**

(Valid for all Vespa 150 and G. L. mods. from the production of 1955)

(Vale para todas las Vespas 150 y G. L. a partir de la producción 1955)

INTRODUCTION

On this catalogue all parts furnished as spares for Vespa 150 and G.L. are illustrated starting from the first models of that vehicle (VL 1 and VGL 1) onwards; therefore this publication substitutes and annuls all previous editions and amendments. For the introduction of future modifications, apposite communications will be provided in the form of pages containing illustrated tables and parts list, which should be inserted into the catalogue, in place of the corresponding pre-modified pages.

POINTS TO NOTE FOR CONSULTING THE CATALOGUE

— The vehicle models taken into consideration are as follows:

| | |
|---|---|
| Vespa 150: Mod. VL 1 - VL 2: Production 1955 | Vespa G. L.: Mod. VGL 1 : Production 1957-58 |
| Mod. VL 3 : Production 1956 | Mod. VGLA 1 : Production 1959-60 |
| Mod. VB 1 : Production 1957-58 | Mod. VGLB 1 : Production 1961-62 |
| Mod. VBA 1 : Production 1959-60 | Mod. VLA 1 : Production 1963 |
| Mod. VBB 1 : Production 1961-62 | |
| Mod. VBB 2 : Production 1963 | |

- On each illustrated table the various details are countersigned by a number; on the relative parts list, in correspondence to the detail number is indicated the parts drg. No. If during production, interchangeable parts have been progressively mounted, in this catalogue only the latest series of parts assembled is indicated.
- On the illustrated tables and parts lists is indicated the validity concerning Vespa models 150 and G. L.
- On the illustrated tables the various groups have been broken down according to the sequence of dismantling and reassembly; however, for correctly executing the principal operations of dismantling, overhaul and reassembly, the Service Station Manual should also be consulted.

INTRODUCCION

En el presente catálogo se ilustran todas las piezas que pueden suministrarse como repuesto para las **Vespas 150 y G. L.** a partir de los primeros modelos de dichos vehículos (**VL 1 y VGL 1**) en adelante; por lo tanto sustituye y anula todas las ediciones anteriores y puestas al día. Para las modificaciones que se harán en el futuro se dará comunicación; se distribuirán por lo tanto láminas y tablas puestas al día para insertar en lugar de las correspondientes pre-modificación.

ADVERTENCIA PARA LA CONSULTACION DEL CATALOGO

— Los modelos de vehículos considerados son los siguientes:

| | | | | | |
|-------------------|--------------------------|-----------------------------|---------------------|---------------------|---------------------------|
| Vespa 150: | Mod. VL 1 - VL 2: | Producción 1955 | Vespa G. L.: | Mod. VGL 1 : | Producción 1957-58 |
| | Mod. VL 3 | : Producción 1956 | | Mod. VGLA1 : | Producción 1959-60 |
| | Mod. VB 1 | : Producción 1957-58 | | Mod. VGLB1 : | Producción 1961-62 |
| | Mod. VBA 1 | : Producción 1959-60 | | Mod. VLA 1 : | Producción 1963 |
| | Mod. VBB 1 | : Producción 1961-62 | | | |
| | Mod. VBB 2 | : Producción 1963 | | | |

- En cada lámina las piezas están contraseñaladas con n. de figura; en las tablas relativas a las láminas, en correspondencia de cada n. de figura, está indicado el n. de dibujo que lo señala como pieza de repuesto. Si en el curso de la producción han sido progresivamente montadas piezas intercambiables, en el catálogo se indicará solo la última de la serie montada.
- **En láminas y tablas se indica la validez para los modelos de Vespa 150 y G. L.**
- En las ilustraciones, los grupos están descompuestos según el esquema de desmontaje y montaje; sin embargo para poder ejecutar correctamente las principales operaciones de desmontaje, revisión y montaje, es necesario consultar también las instrucciones del manual para Estaciones de Servicio.

INDEX OF GROUPS - INDICE DE LOS GRUPOS

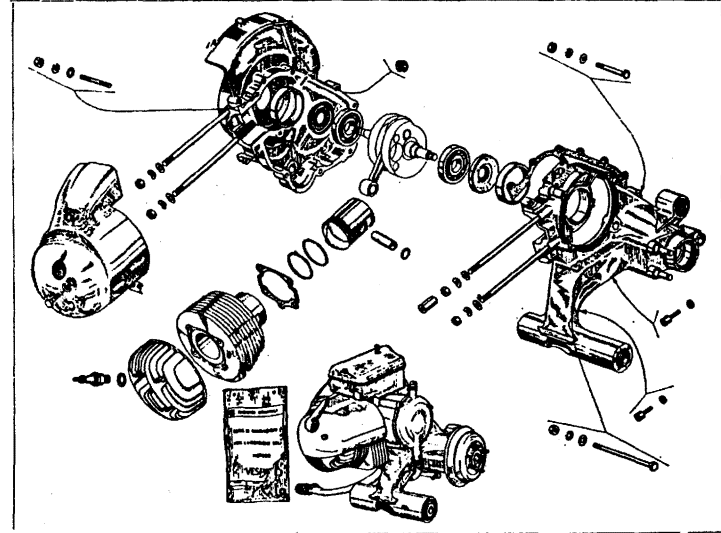
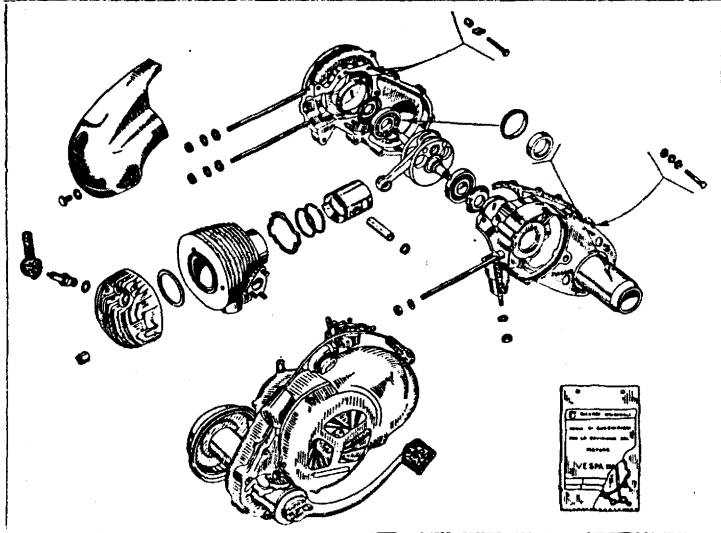
| GROUP GRUPO | TABLE LAMINAS | GROUP GRUPO | TABLE LAMINAS |
|--|----------------------------------|---------------------------------------|-----------------------------------|
| ENGINE MOTOR | { I ÷ VII I/1; IV/1; VI/1 | TRANSMISSION TRANSMISIONES | { XV ÷ XVI |
| CHASSIS BASTIDOR | { VIII ÷ XI VIII/1; IX/1; X/1 | WHEEL - TOOLS RUEDA - HERRAM. | { XVII |
| STEERING COLUMN DIRECCION | { XII ÷ XIII | ELECTR. EQUIPMENT EQUIPO ELECTRICO | { XVIII ÷ XIX XVIII/1; XVIII/2 |
| HANDLEBARS MANILLAR | { XIV; XIV/1; XIV/2 | ACCESSORIES ACCESORIOS | { XX |
| TECHNICAL INSTRUCTIONS INSTRUCCIONES TECNICAS | | { | Page - Pág. 157 |
| PRODUCTS FOR PAINTING PRODUCTOS PARA PINTURA | | { | Page - Pág. 161 |
| INDEX OF NUMBERS INDICE DE LOS NUMEROS | | { | Page - Pág. 163 |

| Fig. N. | Spare parts for Vespa C. L. without battery Pieza de recambio para Vespa C. L. sin batería | | Quantity Cantidad | Fig. N. | Spare parts for Vespa C. L. without battery Pieza de recambio para Vespa C. L. sin batería | | Quantity Cantidad | Fig. N. | Spare parts for Vespa C. L. without battery Pieza de recambio para Vespa C. L. sin batería | | Quantity Cantidad |
|---------|--|------------------------------|----------------------|---------|---|---------------------|----------------------|---------|---|---------------------|----------------------|
| | PART NAME DENOMINACION | Drg. No. Dib. N. | | | PART NAME DENOMINACION | Drg. No. Dib. N. | | | PART NAME DENOMINACION | Drg. No. Dib. N. | |
| — | Stop switch contact plate Pletina de contacto para interruptor Stop | 55324 | 1 | | | | | | | | |
| — | Stop switch spring Muelle pequeña para interruptor Stop | 55321 | 1 | | | | | | | | |
| — | Stop switch spring Muelle interruptor Stop | 55325 | 1 | | | | | | | | |
| | Fig. N. 1 ÷ 16. | { Not mounted No montados | | | | | | | | | |
| | Fig. N. 34 - 36 - 43 - 58 - 60. | { Not mounted No montados | | | | | | | | | |
| | T. XIX | | | | | | | | | | |
| 27 | Cable harness and sheaves Grupo cables con tubos (With/con 26377 - 26378 - 26930 - 15473). | 97711 | 1 | | | | | | | | |

INDEX - INDICE

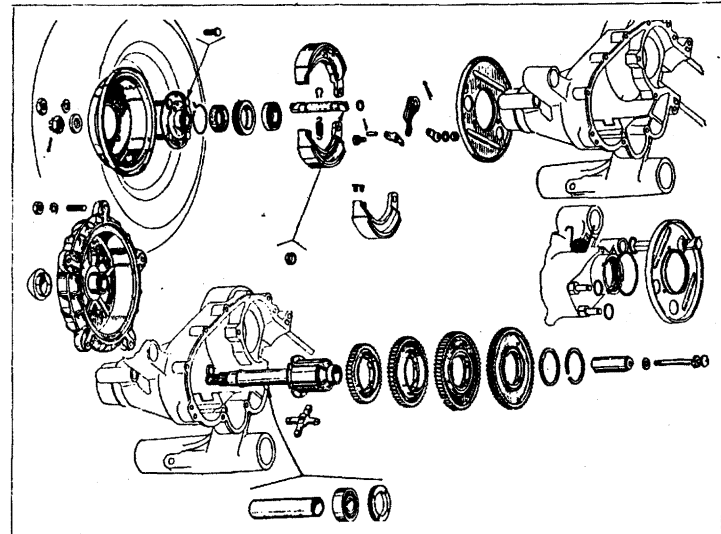
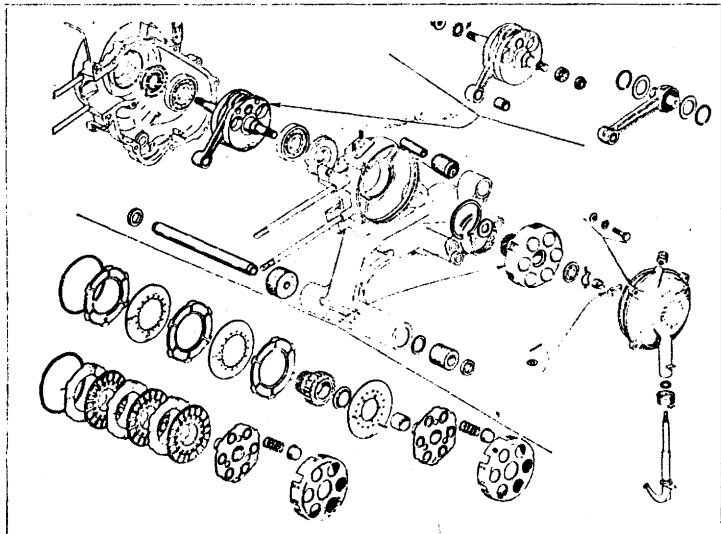
T. I

T. I/1



Group ENGINE - Gruppo MOTOR

Group ENGINE - Gruppo MOTOR



T. II

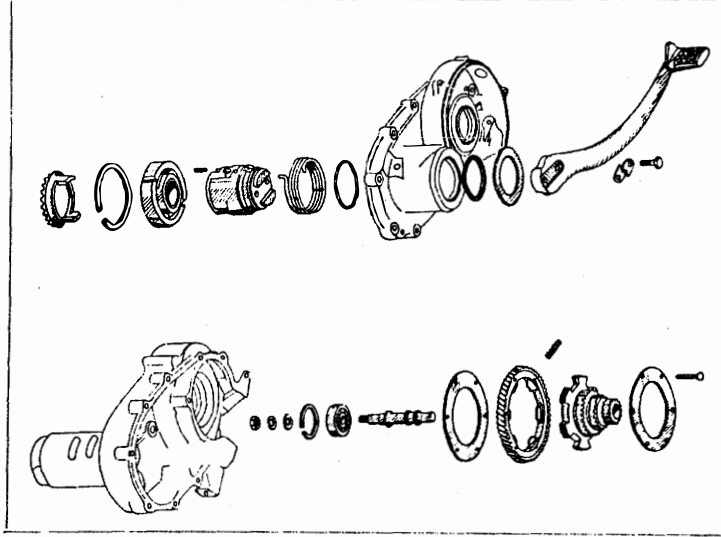
T. III

Group ENGINE - Gruppo MOTOR

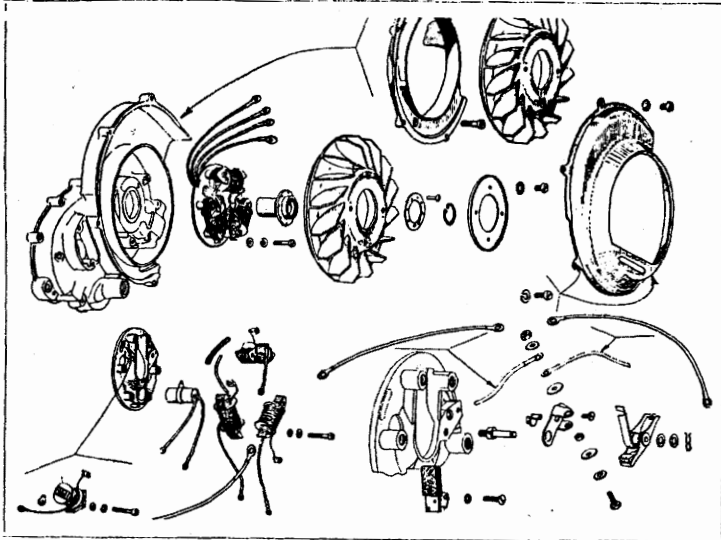
Group ENGINE - Gruppo MOTOR

INDEX - INDICE

T. IV

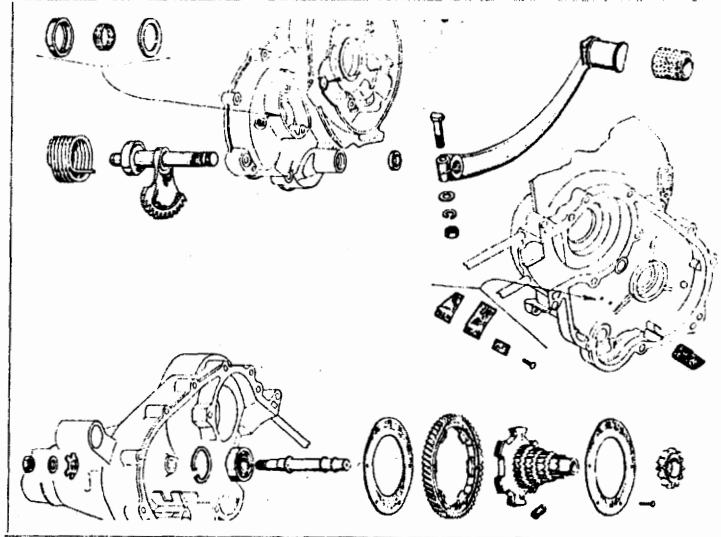


Group ENGINE - Grupo MOTOR

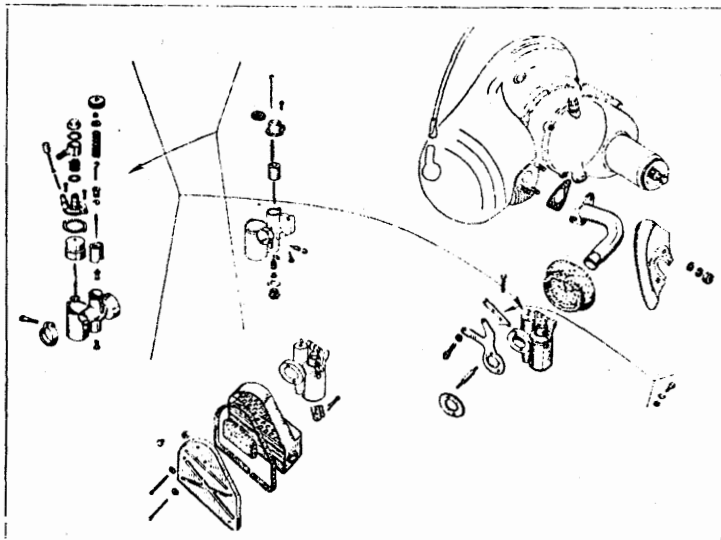


T. V

T. IV/1



Group ENGINE - Grupo MOTOR

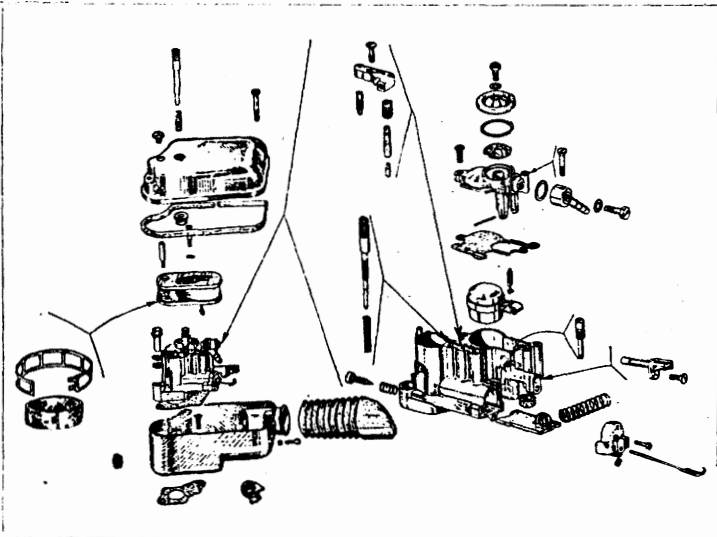


T. VI

INDEX - INDICE

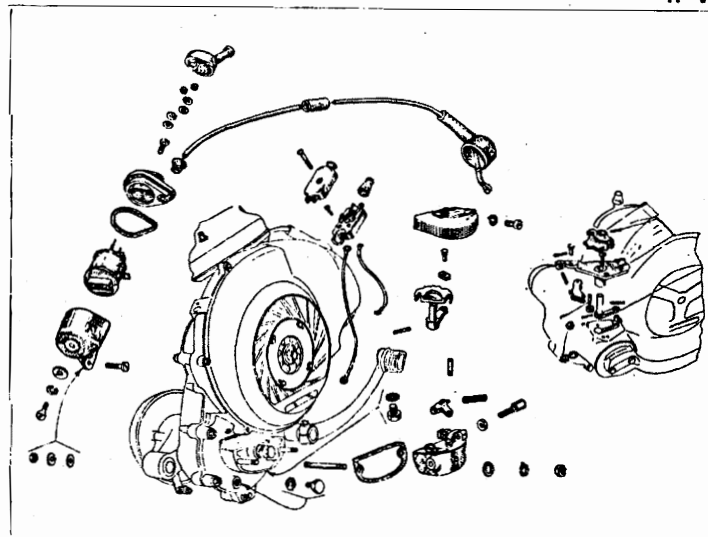
T. VI/1

Group ENGINE - Grupo MOTOR

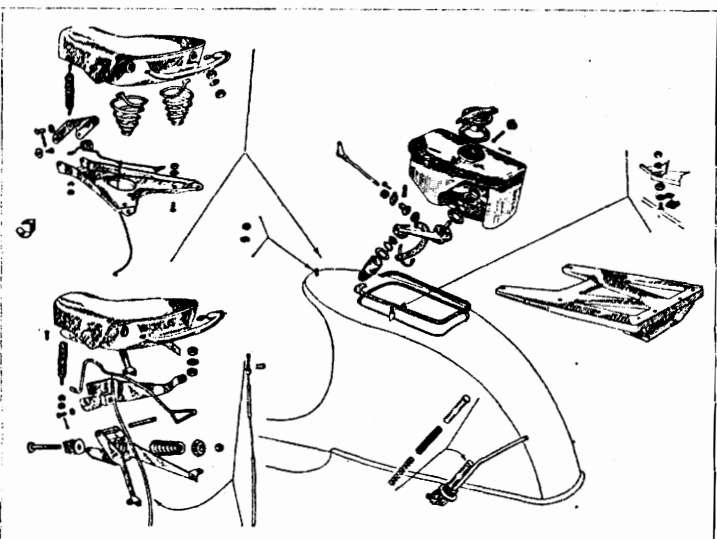


T. VII

Group ENGINE - Grupo MOTOR

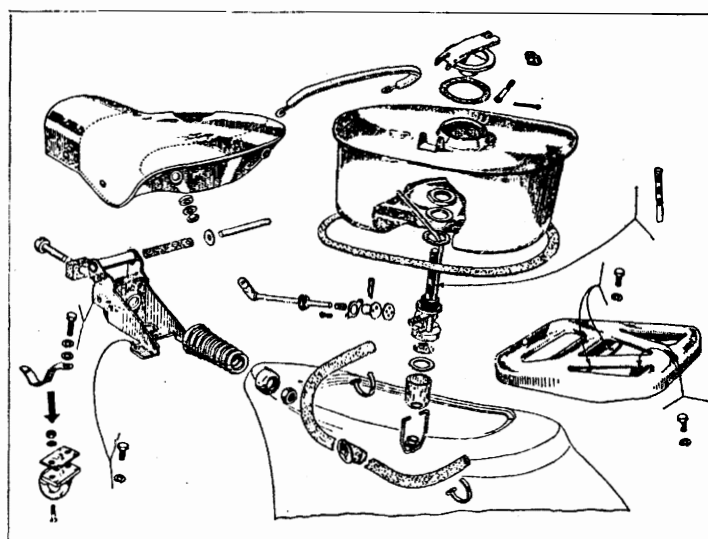


Group CHASSIS - Grupo BASTIDOR



T. VIII

Group CHASSIS - Grupo BASTIDOR



T. VIII/1

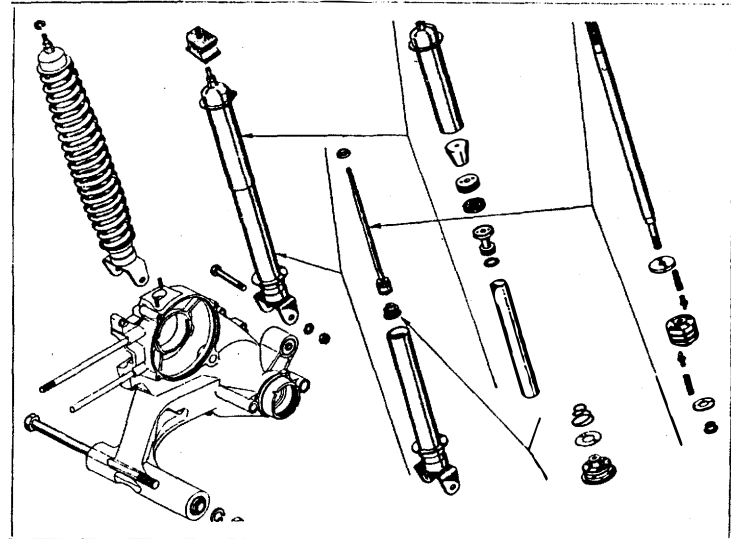
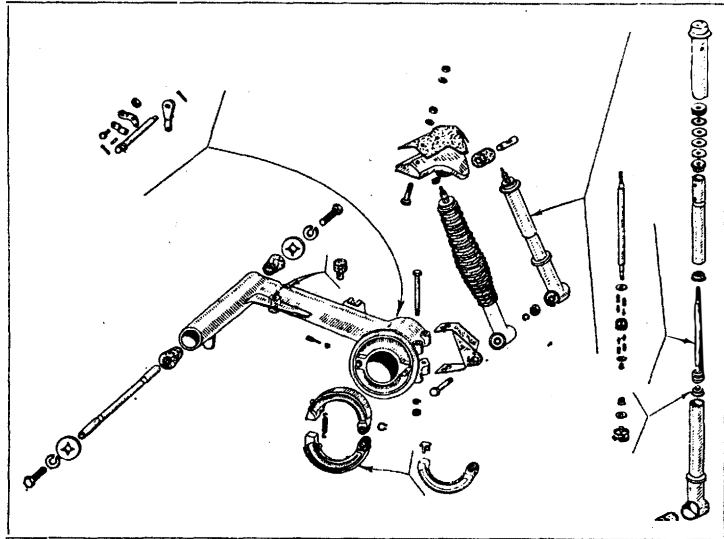
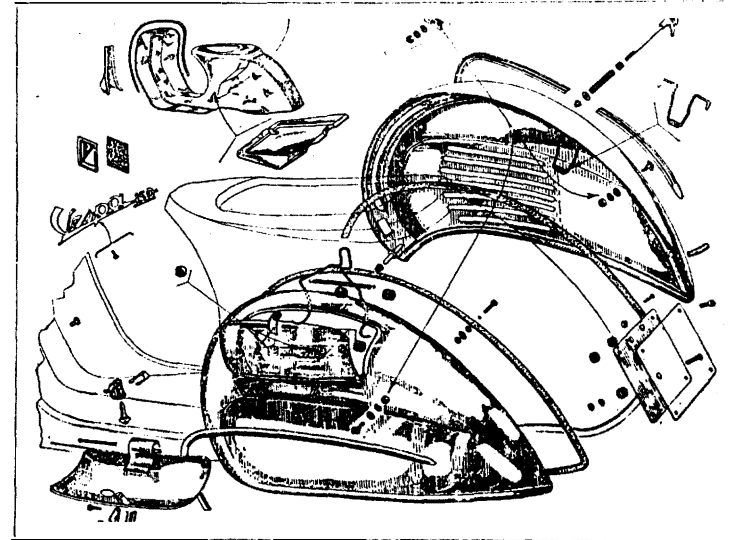
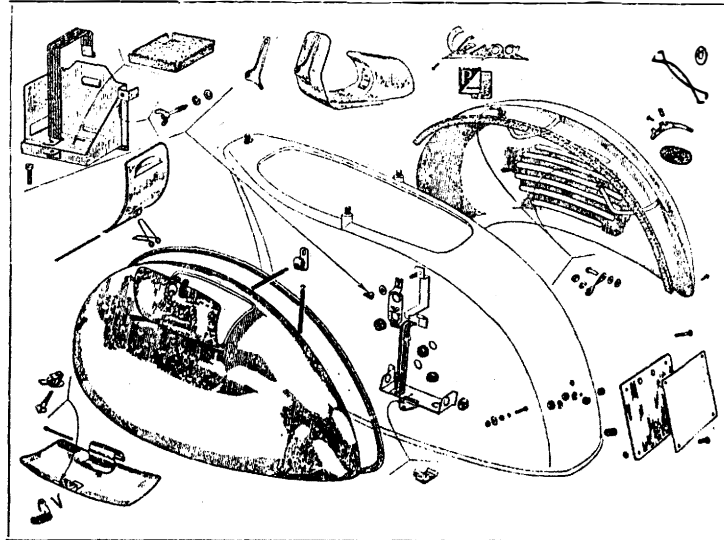
INDEX - INDICE

T. IX

T. IX/1

Group CHASSIS - Grupo BASTIDOR

Group CHASSIS - Grupo BASTIDOR



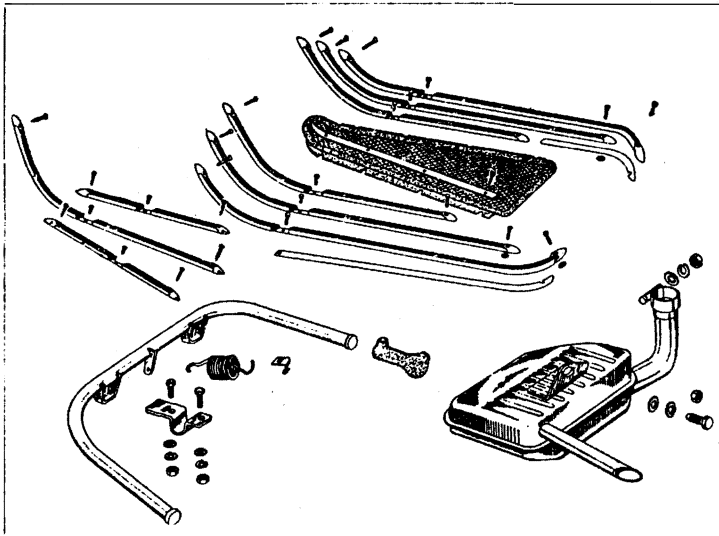
T. X

T. X/1

INDEX - INDICE

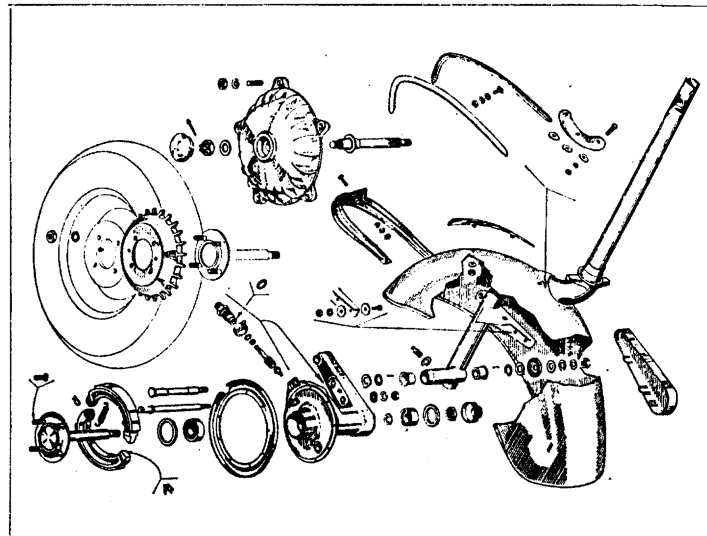
T. XI

Group CHASSIS - Grupo BASTIDOR

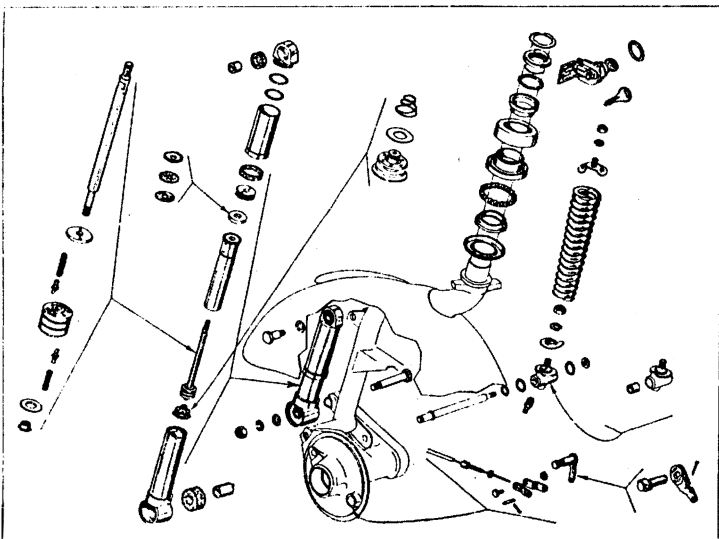


T. XII

Group STEERING - Grupo DIRECCION

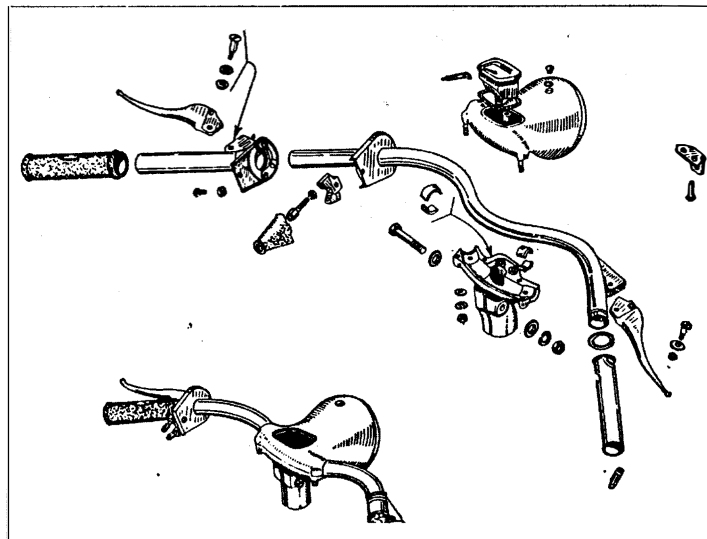


Group STEERING - Grupo DIRECCION



T. XIII

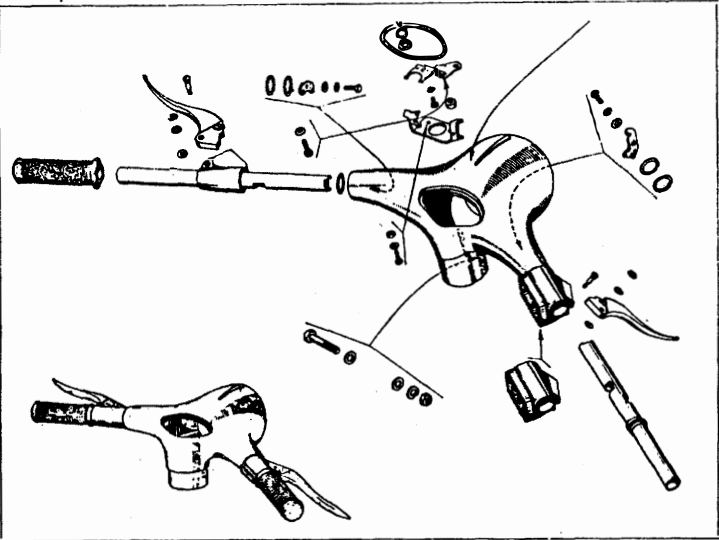
Group HANDLEBARS - Grupo MANILLAR



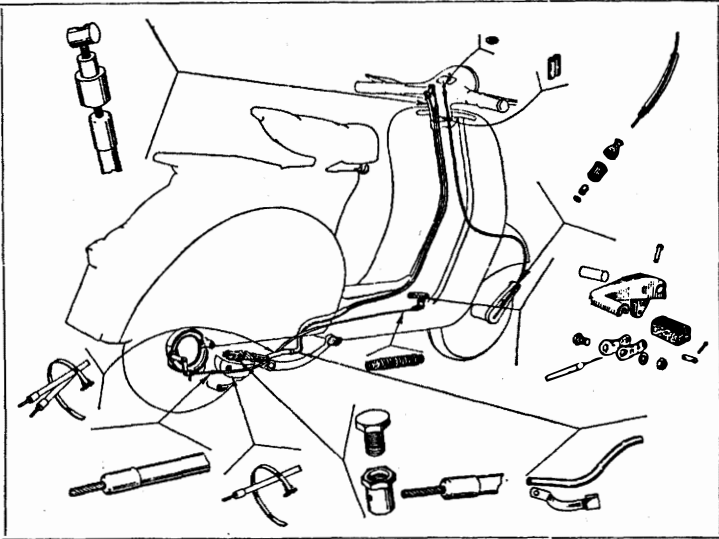
T. XIV

INDEX - INDICE

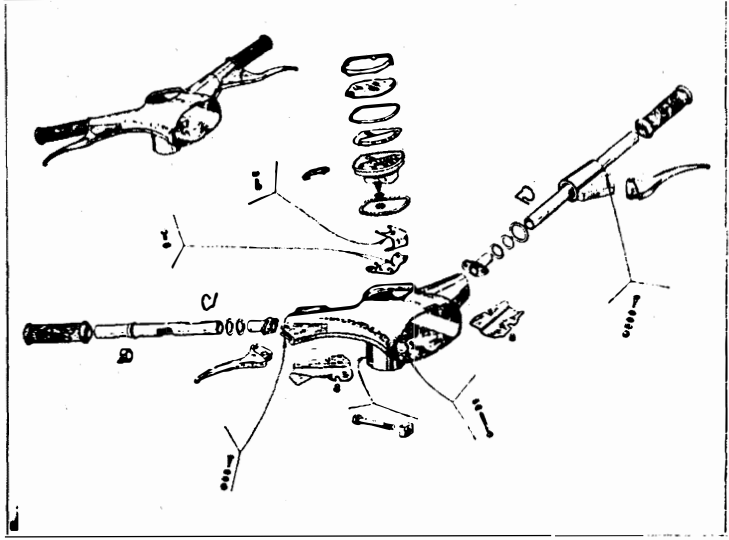
Group HANDLEBARS - Grupo MANILLAR



Group CONTROLS - Grupo TRANSMISIONES

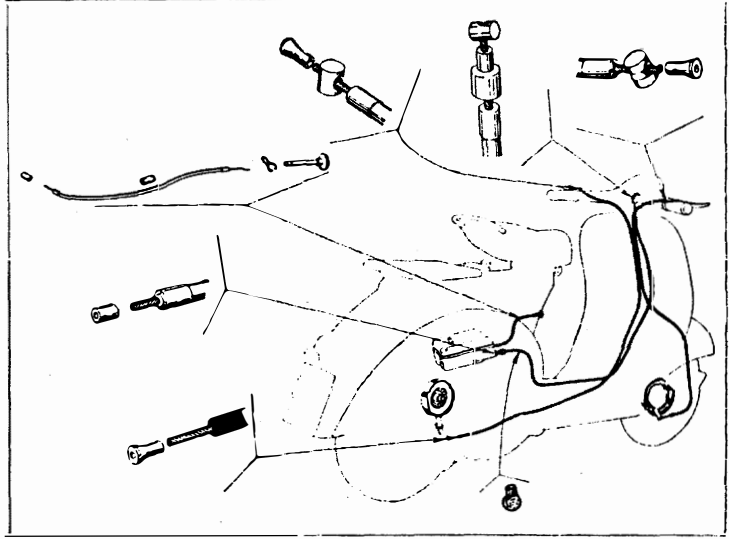


T. XIV/2



Group HANDLEBARS - Grupo MANILLAR

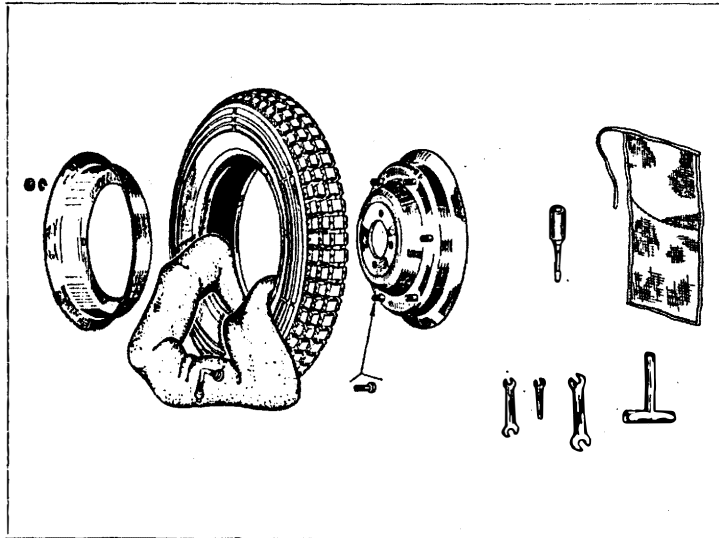
Group CONTROLS - Grupo TRANSMISIONES



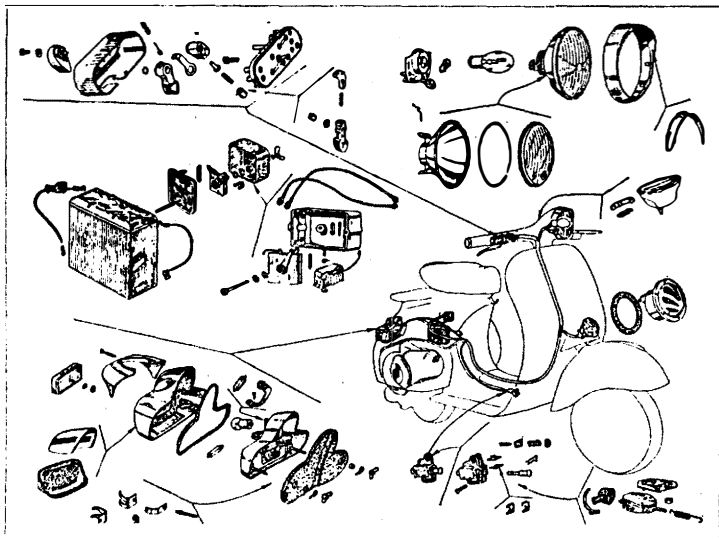
INDEX - INDICE

T. XVII

Group WHEEL - Grupo RUEDA



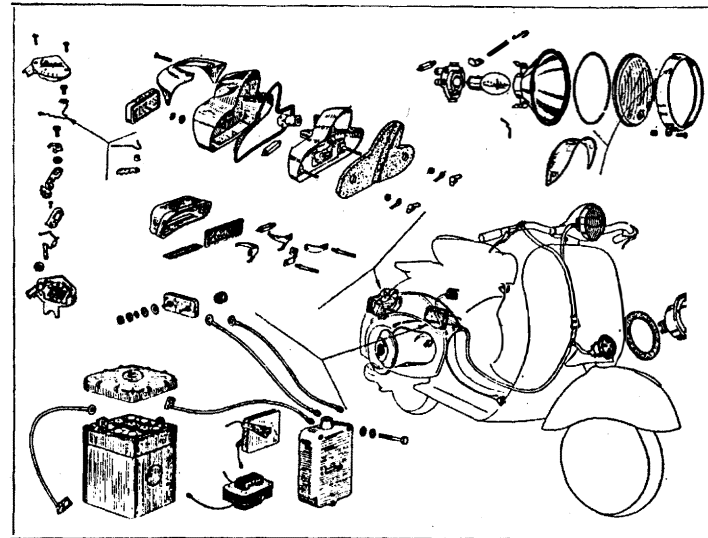
Group ELECT. EQUIP. - Grupo EQUIPO ELECT.



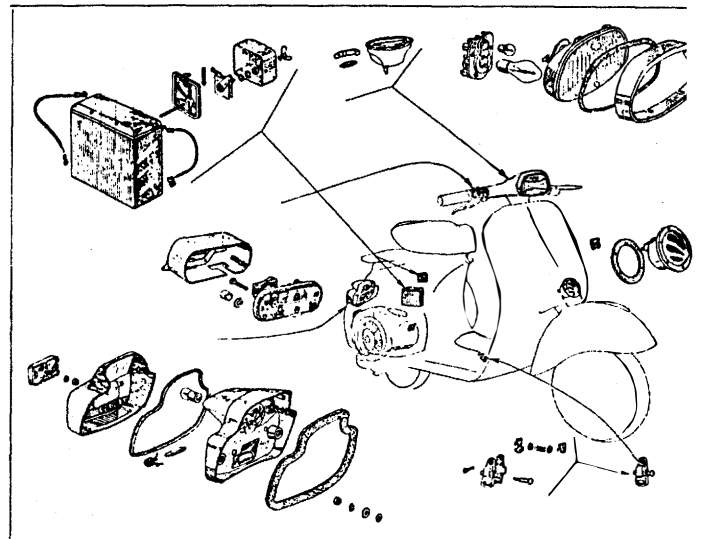
T. XVIII/1

T. XVIII

Group ELECT. EQUIP. - Grupo EQUIPO ELECT.



Group ELECT. EQUIP. - Grupo EQUIPO ELECT.

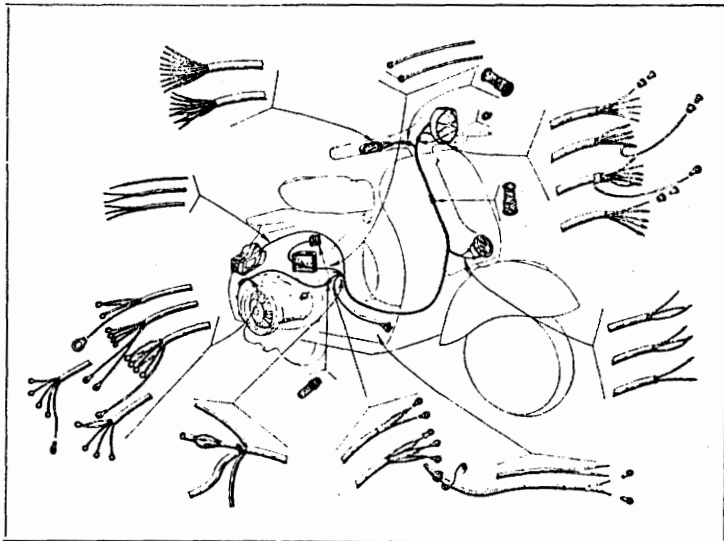


T. XVIII/2

INDEX - INDICE

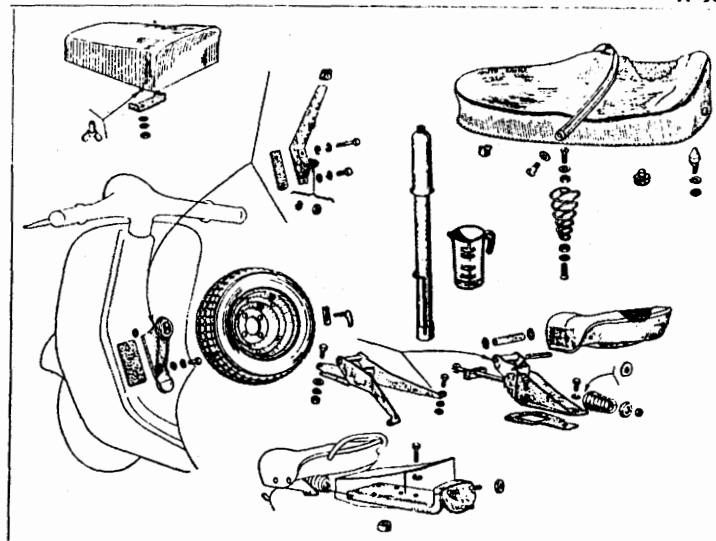
T. XIX

Group ELECT. EQUIP. - Grupo EQUIPO ELECT.



T. XX

Group ACCESSORIES - Grupo ACCESORIOS



ENGINE
MOTOR



GROUP ENGINE - GRUPO MOTOR

T. I

T. I

Crankcase - Cylinder

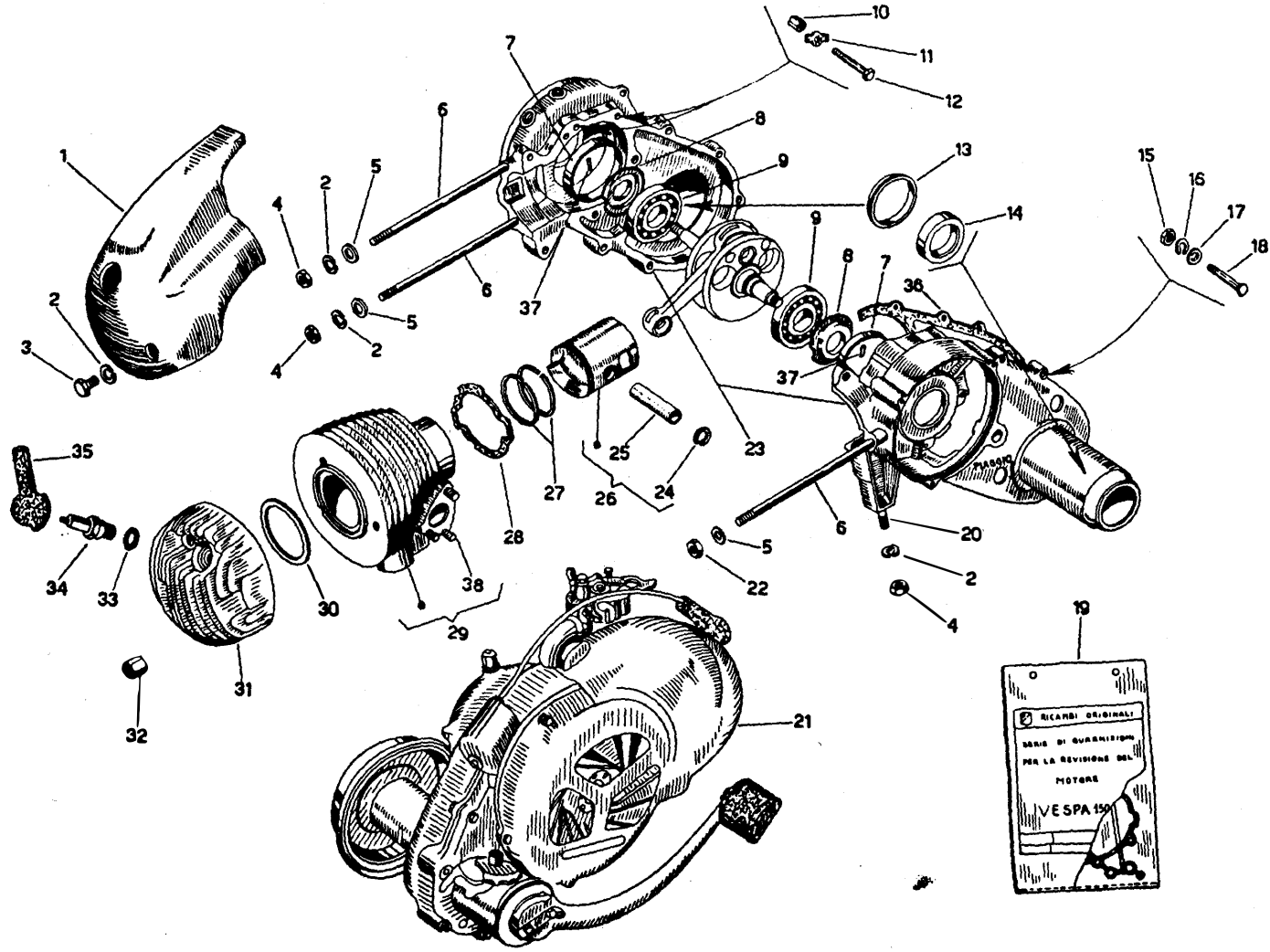
Carter - Cilindro

Mod. VL 1 - VL 2 - VL 3 - VB 1 - VGL 1

T.1

Crankcase - Cylinder
Carter - Cilindro

Mod. VL1 - VL2 - VL3
VB 1 - VGL 1



VESPA 150 - VESPA G. L.: MOD. VL 1 - VL 2 - VL 3 - VB 1 - VGL 1

T. I

| Fig. N. | PART NAME DENOMINACION | Valid for Válido para | Spare parts Piezas de repuesto | No. off Cantidad | Fig. N. | PART NAME DENOMINACION | Valid for Válido para | Spare parts Piezas de repuesto | No. off Cantidad | NOTES NOTAS |
|---------|--|------------------------------------|--------------------------------------|---------------------|---------|---|------------------------------------|--------------------------------------|---------------------|----------------|
| 1 | Cooling hood Deflector | VL 1 - VL 2 - VL 3 VB 1 - VGL 1 | 2/23066 | 1 | 11 | Lock washer Arandela freno | VL 1 - VL 2 - VL 3 VB 1 - VGL 1 | S. 11021 | 4 | |
| 2 | Spring washer Arandela grower | | S. 3108 | 4 | 12 | Bolt Tornillo | | S. 12361 | 4 | |
| 3 | Bolt Tornillo | | S. 12278 | 1 | 13 | Bush on the crank- case Casquillo del semi- carter | | 22387 | 1 | |
| 4 | Nut Tuerca | | S. 1108 | 2 | 14 | Bearing bush Casquillo soporte cojinete | VL 1 - VL 2 - VL 3 | 2150 | 1 | |
| 5 | Plain washer Arandela plana | | S. 3058 | 3 | 14 | Bearing bush Casquillo soporte cojinete | VB 1 - VGL 1 | 20590 | 1 | |
| 6 | Stud Espárrago | | 7333 | 3 | 15 | Nut Tuerca unión semi- carter | VL 1 - VL 2 - VL 3 VB 1 - VGL 1 | S. 1207 | 8 | |
| 7 | Bush Casquillo | | 80992 | 2 | 16 | Spring washer Arandela grower | | S. 3107 | 8 | |
| 8 | Oil seal Retén | | 3/25180 | 2 | 17 | Plain washer Arandela plana | S. 3057 | 8 | | |
| 9 | Ball Cojinete | | 93031 | 2 | | | | | | |
| 10 | Anchor nut Tuerca unión semi- carter | | S. 14258 | 4 | | | | | | |

T. I

| Fig. N. | PART NAME DENOMINACION | Valid for Válido para | Spare parts Piezas de repuesto | No. off Cantidad | Fig. N. | PART NAME DENOMINACION | Valid for Válido para | Spare parts Piezas de repuesto | No. off Cantidad | NOTES NOTAS |
|---------|--|------------------------------------|--------------------------------------|---------------------|---------|---|------------------------------------|--------------------------------------|---------------------|--|
| 18 | Bolt Tornillo unión semi- carter | VL 1 - VL 2 - VL 3 VB 1 - VGL 1 | S. 12485 | 10 | 23 | Crankcase assy. Carter completo | VL 1 - VL 2 - VL 3 | 2/22208 d) | 1 | <p>a) Parts/Piezas: Fig. 11 28 - 30 - 36 T. I, 23 T. II, 45 T. III, 8 - 12 T. IV, 13 T. V, 45 T. VI, 44 T. VII.</p> <p>b) The engine 24730 can be assembled on Vespa VL 1 by substituting L. T. plug 2506 with L. T. plug 21438.</p> <p>b) El motor 24730 puede montarse en las motos VL 1 sustituyendo la toma B. T. 2506 con la toma B. T. 21438.</p> <p>c) Parts/Piezas: Fig. T. 1 ÷ VII.</p> <p>d) With/con: Fig. 6 - 7 - 10 - 11 - 12 - 13 - 14 - 15 - 16 - 17 - 18 - 19 - 20 - 36 - 37.</p> <p>e) With parts/con piezas: Fig. 24 - 25.</p> |
| 19 | Set of gaskets for engine overhaul Serie juntas para re- visión motor | | 86954 a) | 1 | 23 | Crankcase assy. Carter completo | VB 1 | 3/80760 d) | 1 | |
| | | | | | 23 | Crankcase assy. Carter completo | VGL 1 | 3/81311 d) | 1 | |
| 20 | Stud Espárrago | | 2133 | 1 | 24 | Circlip Anillo para eje pi- stón | | S. 6615 | 2 | |
| 21 | Engine, assy. Motor completo | VL 1 - VL 2 | 24730 b, c) | 1 | 25 | Wrist pin - normal Bulón de pistón nor- mal | | 2/13127 | 1 | |
| 21 | Engine, assy. Motor completo | VL 3 | 26160 c) | 1 | 25 | Wrist pin, 1st o/s. Bulón del pistón 1.a sobremedida | VL 1 - VL 2 - VL 3 VB 1 - VGL 1 | 14487 | 1 | |
| 21 | Engine, assy. Motor completo | VB 1 | 81280 c) | 1 | 25 | Wrist pin, 2nd o/s. Bulón del pistón 2.a sobremedida | | 14488 | 1 | |
| 21 | Engine, assy. Motor completo | VGL 1 | 28860 c) | 1 | | | | | | |
| 22 | Nut Tuerca fijación cilin- dro | VL 1 - VL 2 - VL 3 VB 1 - VGL 1 | S. 1208 | 1 | 26 | Piston, wrist pin normal Grupo pistón bulón normal | | 2/82137 e) | 1 | |

T. I

| Fig. N. | PART NAME DENOMINACION | Valid for Válido para | Spare parts Piezas de repuesto | No. off Cantidad | Fig. N. | PART NAME DENOMINACION | Valid for Válido para | Spare parts Piezas de repuesto | No. off Cantidad | NOTES NOTAS |
|---------|--|------------------------------------|--------------------------------------|---------------------|---------|---|------------------------------------|--------------------------------------|---------------------|--|
| 26 | Piston wrist pin assy., 1st o/s. Grupo pistón bulón 1.a sobremedida | VL 1 - VL 2 - VL 3 VB 1 - VGL 1 | 2/82138 e) | 1 | 27 | Piston ring, 2nd o/s. Segmento 2.a sobre- medida | VL 1 - VL 2 - VL 3 VB 1 - VGL 1 | 27691 | 2 | f) With parts/con pie- za: Fig. 38. |
| 26 | Piston wrist pin assy., 2nd o/s. Grupo pistón bulón 2.a sobremedida | | 89106 e) | 1 | 27 | Piston ring, 3rd o/s. Segmento 3.a sobre- medida | | 27692 | 2 | |
| 26 | Piston wrist pin assy., 3rd o/s. Grupo pistón bulón 3.a sobremedida | | 89107 e) | 1 | 27 | Piston ring, 4th o/s. Segmento 4.a sobre- medida | | 27693 | 2 | |
| 26 | Piston wrist pin assy., 4th o/s. Grupo pistón bulón 4.a sobremedida | | 89108 e) | 1 | 28 | Cylinder gasket Junta entre cilindro y carter | | 17879 | 1 | |
| 27 | Piston ring, normal Segmento normal | | 26578 | 2 | 29 | Cylinder Cilindro | | 89481 f) | 1 | |
| 27 | Piston ring, 1st o/s. Segmento 1.a sobre- medida | | 27690 | 2 | 30 | Cylinder head gasket Junta culata | | 22203 | 1 | |
| | | | | | 31 | Cylinder head Culata | | 22216 | 1 | |

T. I

| Fig. N. | PART NAME DENOMINACION | Valid for Válido para | Spare parts Piezas de repuesto | No. off Cantidad | Fig. N. | PART NAME DENOMINACION | Valid for Válido para | Spare parts Piezas de repuesto | No. off Cantidad | NOTES NOTAS |
|---------|--|------------------------------------|--------------------------------------|---------------------|---------|---------------------------|--------------------------|--------------------------------------|---------------------|---|
| 32 | Nut Tuerca fijación de- flector | VL 1 - VL 2 - VL 3 VB 1 - VGL 1 | S. 12079 | 1 | | | | | | g) The sparking - plug 89681 - type Marelli CW 225 N. T., can be substituted by the spar- king - plugs indicated in the Service Station Manual. g) Además de la bujía 89681 marca Marelli CW 225 N - T puede montarse la bujía indi- cada en el manual para Estaciones de Servicio. |
| 33 | Sparking - plug washer Junta bujía | | 318 | 1 | | | | | | |
| 34 | Sparking - plug Bujía | | 89681 g) | 1 | | | | | | |
| 35 | Insulating cap Capuchón para bujía | | 46741 | 1 | | | | | | |
| 36 | Gasket Junta para semicar- ter | | 22211 | 1 | | | | | | |
| 37 | Dowel pin Fija sujet. casquillo | | S. 13005 | 6 | | | | | | |
| 38 | Stud Espárrago | | S. 3376 | 3 | | | | | | |

GROUP ENGINE - GRUPO MOTOR

T. I/1

T. I/1

Crankcase - Cylinder

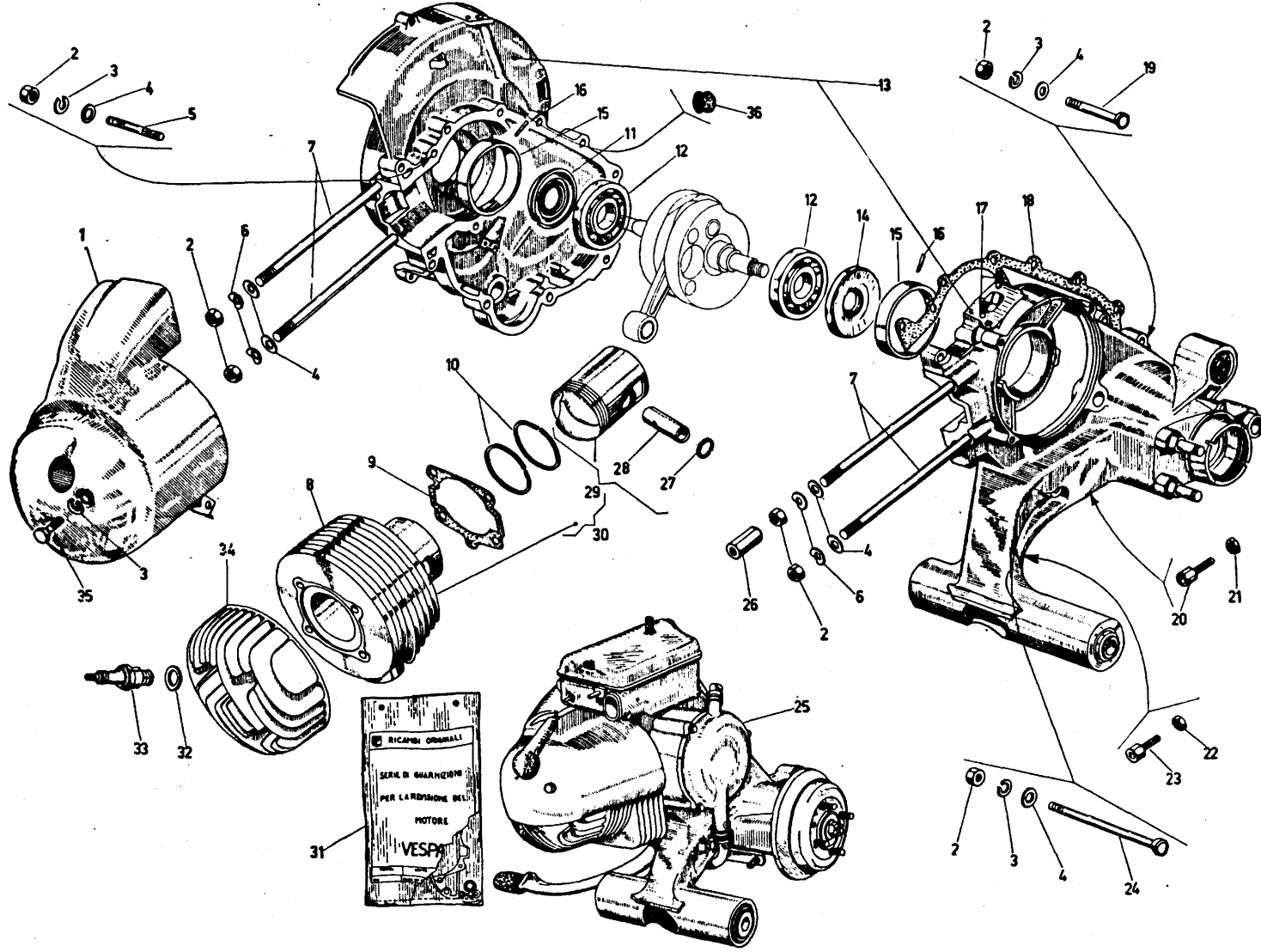
Carter - Cilindro

Mod. VBA - VBB - VGLA - VGLB - VLA 1

T. 1/1

Crankcase - Cylinder
Carter - Cilindro

Mod. VBA - VBB - VGLA
VGLB - VLA1



VESPA 150 - VESPA G. L. : MOD. VBA - VBB - VGLA - VGLB - VLA 1

T. 1/1

| Fig. N. | PART NAME DENOMINACION | Valid for Válido para | Spare parts Piezas de repuesto | No. off Cantidad | Fig. N. | PART NAME DENOMINACION | Valid for Válido para | Spare parts Piezas de repuesto | No. off Cantidad | NOTES NOTAS |
|---------|---|----------------------------------|--------------------------------------|---------------------|---------|---|----------------------------------|--------------------------------------|---------------------|----------------|
| 1 | Cooling hood Deflector | VBA - VBB - VGLA VGLB - VLA 1 | 2/84831 | 1 | 8 | Cylinder Cilindro | VBA - VBB - VGLA VGLB - VLA 1 | 83948 | 1 | |
| 2 | Nut for securing cylinder and fit- ting crank. halv. Tuerca fijación cilin- dro y unión semi- carter | | S. 1107 | 16 | 9 | Cylinder gasket Junta | | 89120 | 1 | |
| 3 | Spring washer Arandela grower | | S. 3107 | 12 | 10 | Piston ring, normal Segmento normal | | 26578 | 2 | |
| 4 | Plain washer Arandela plana | | S. 3057 | 15 | 10 | Piston ring, 1st o/s. Segmento 1.a sobre- medida | | 27690 | 2 | |
| 5 | Crankcase halves fitting stud Espárrago unión se- micarter | | S. 11288 | 6 | 10 | Piston ring, 2nd o/s. Segmento 2.a sobre- medida | | 27691 | 2 | |
| 6 | Cylinder securing spring washer Arandela elástica fijación cilindro | | S. 6977 | 4 | 10 | Piston ring, 3rd o/s. Segmento 3.a sobre- medida | | 27692 | 2 | |
| 7 | Cylinder securing stud Espárrago fij. cilindro | | 46261 | 4 | 10 | Piston ring, 4th o/s. Segmento 4.a sobre- medida | | 27693 | 2 | |

T. I/1

| Fig. N. | PART NAME DENOMINACION | Valid for Válido para | Spare parts Piezas de repuesto | No. off Cantidad | Fig. N. | PART NAME DENOMINACION | Valid for Válido para | Spare parts Piezas de repuesto | No. off Cantidad | NOTES NOTAS | |
|---------|--|--|--------------------------------------|---------------------|---------|---|----------------------------------|---|---------------------|--|---|
| 11 | Oil seal - flywheel side Retén de aceite (lado vol. magnético) | VBA 1: 1001 ÷ 31583 | 3/25180 | 1 | 17 | Carburettor securing stud Espárrago fijación carburador | VBA - VBB - VGLA VGLB - VLA 1 | S. 521 | 2 | a) The crankcase 97815 can also be assembled on vehicles VBA1 1001 ÷ 31584 if together with parts 85643 - S. 1207 - 94087. a) Para montar el carter 97815 en los vehículos VBA 1 1001 ÷ 31584 acoplarlo con las piezas 85643 - S.1207 - 94087 b) With parts/Con piezas: Fig. 2 - 3 - 4 - 5 - 7 - 15 - 16 - 17 - 18 - 19 - 24 - 36 T. I; 5 - 6 - 42 - 43 - 44 - 45 - 46 - 47 - T. II; 14 - 15 - 41 - T. III; 1 - 2 - 3 - 4 - 15 - 16 - 17 - 18 T. IV. | |
| 11 | Oil seal - flywheel side Retén de aceite (lado vol. magnético) | VBA 1: 31584 ÷ 125040 VBB - VGLA - VGLB VLA 1 | 94087 | 1 | 18 | Gasket Junta | | 49502 | 1 | | |
| 12 | Bearing Cojinete | VBA - VBB - VGLA VGLB - VLA 1 | 93031 | 2 | 19 | Crankcase secur. bolt Tornillo corto unión carter | | S. 12485 | 7 | | |
| 13 | Crankcase assy. Carter completo | VBA - VBB 1 - VGLA VGLB | 97815 a, b) | 1 | 20 | Adjusting screw, rear brake Tornillo regulación freno trasero | | VBA 1: 1001 ÷ 31583 | 2040 | | 1 |
| 13 | Crankcase assy. Carter completo | VBB 2 - VLA 1 | 97575 b) | 1 | | | | | | | |
| 14 | Oil seal (clutch side) Retén aceite (lado embrague) | VBA - VBB - VGLA VGLB - VLA 1 | 2/49290 | 1 | 20 | Adjusting screw, rear brake Tornillo regulación freno trasero | | VBA 1: 31584 ÷ 108232 | 85643 | | 1 |
| 15 | Bush Casquillo | | 80992 | 1 | 20 | Adjusting screw, rear brake Tornillo regulación freno trasero | | VBA 1: 108233 ÷ 125040 VBB - VGLA - VGLB VLA 1 | 23823 | | 1 |
| 16 | Dowel pin Fija sujeción casquil. | | S. 13005 | 6 | | | | | | | |

| Fig. N. | PART NAME DENOMINACION | Valid for Válido para | Spare parts Piezas de repuesto | No. off Cantidad | Fig. N. | PART NAME DENOMINACION | Valid for Válido para | Spare parts Piezas de repuesto | No. off Cantidad | NOTES NOTAS | |
|---------|--|--|--------------------------------------|-----------------------|---------|--|----------------------------------|--|--------------------------|---|--|
| 21 | Nut for screw n. 20 Tuerca para tornillo n. 20 | VBA 1: 1001 ÷ 31583 | S. 1205 | 1 | 25 | Engine, assy. Motor completo | VBB 1 - VBB 2 | 94686 d, e) | 1 | c) The engine 87378 can be assembled on vehicles from VBA 1 1001 ÷ 76050 if toge- ther with the rectifier 2/57132 and proceeding according to the Techni- cal Instructions N. 1. | |
| 21 | Nut for screw n. 20 Tuerca para tornillo n. 20 | VBA 1: 31584 ÷ 125040 VBB - VGLA - VGLB VLA 1 | S. 1207 | 1 | 25 | Engine, assy. Motor completo | VGLA 1: 1001 ÷ 35207 | 89169 d, f) | 1 | c) Para montar el mo- tor 87378 en los vehí- culos desde VBA1 1001 ÷ 76050 es necesario acoplarlo con el rectifi- cador 2/57132 y proce- der según la instrucción técnica n. 1. | |
| 22 | Nut for screw n. 23 Tuerca para tornillo n. 23 | VBA - VBB - VGLA VGLB - VLA 1 | S. 1205 | 1 | 25 | Engine, assy. Motor completo | VGLB | 92501 d) | 1 | d) Parts/Piezas: Fig. T. 1 ÷ VII. | |
| 23 | Adjusting screw - clutch Tornillo regulación embrague | | 2040 | 1 | 26 | Spacer nut Tuerca de separación | VBA - VBB - VGLA VGLB - VLA 1 | 94682 d) | 1 | e) See « Technical In- structions » N. 2. | |
| 24 | Crankcase secur. bolt Tornillo largo unión carter | | S. 14565 | 1 | 27 | Circlip Anillo para bulón del pistón | | S. 6615 | 2 | e) Ver « Instrucción Técnica n. 2 ». | |
| 25 | Engine, assy. Motor completo | | VBA 1: 1001 ÷ 108232 | 87378 c, d) | 1 | 28 | | Wrist - pin Bulón del pistón | 2/13127 | 1 | f) The engine 89169 can be assembled on vehicles from VGLA1 1001 ÷ 21265 if toge- ther with bellows 58246, cable 58268, terminal 58262. See also « Technical instruc- tions » No. 3. |
| 25 | Engine, assy. Motor completo | | VBA 1: 108233 ÷ 125040 | 89480 d) | 1 | 29 | | Piston wrist pin assy. - normal Grupo pistón - bulón normal | VBA - VBB - VGLA VGLB | 87083 g) | 1 |
| | | | | | 29 | Piston wrist pin assy., 1st o/s. Grupo pistón - bulón 1.a sobremedida | | | 87074 g) | 1 | g) With parts/Con pie- zas: Fig. 27 - 28. |

T. I/1

| Fig. N. | PART NAME DENOMINACION | Valid for Válido para | Spare parts Piezas de repuesto | No. off Cantidad | Fig. N. | PART NAME DENOMINACION | Valid for Válido para | Spare parts Piezas de repuesto | No. off Cantidad | NOTES NOTAS |
|---------|--|--------------------------|--------------------------------------|---------------------|---------|--|--------------------------|--------------------------------------|---------------------|--|
| 29 | Piston wrist pin assy., 2nd o/s. Grupo pistón - bulón 2.a sobremedida | VBA - VBB - VGLA VGLB | 87085 g) | 1 | 29 | Piston wrist pin assy., 3rd o/s. Grupo pistón - bulón 3.a sobremedida | VLA 1 | 94941 g) | 1 | |
| 29 | Piston wrist pin assy., 3rd o/s. Grupo pistón - bulón 3.a sobremedida | | 87086 g) | 1 | 29 | Piston wrist pin assy., 4th o/s. Grupo pistón - bulón 4.a sobremedida | | 94942 g) | 1 | |
| 29 | Piston wrist pin assy., 4th o/s. Grupo pistón - bulón 4.a sobremedida | | 87087 g) | 1 | 30 | Cylinder piston assy. Grupo cilindro - pist. | VBA - VBB - VGLA VGLB | 92126 h) | 1 | h) Parts/Piezas: Fig. 8 29. |
| 29 | Piston wrist pin assy., normal Grupo pistón - bulón normal | VLA 1 | 87493 g) | 1 | 30 | Cylinder piston assy. Grupo cilindro - pist. | VLA 1 | 97230 h) | 1 | i) Parts/Piezas: Fig. 9 18 - T. I; 45 T. III; 13 T. V; 51 - 55 T. VI; 44 - 46 T. VII. |
| 29 | Piston wrist pin assy., 1st o/s. Grupo pistón - bulón 1.a sobremedida | | 94939 g) | 1 | 31 | Set of gaskets for engine overh. Serie juntas para re- visión motor | VBA - VBB 1 - VGLA | 86684 i) | 1 | |
| 29 | Piston wrist pin assy., 2nd o/s. Grupo pistón - bulón 2.a sobremedida | | 94940 g) | 1 | 31 | Set of gaskets for engine overh. Serie juntas para re- visión motor | VGLB | 88679 | 1 | |

| Fig. N. | PART NAME DENOMINACION | Valid for Válido para | Spare parts Piezas de repuesto | No. off Cantidad | Fig. N. | PART NAME DENOMINACION | Valid for Válido para | Spare parts Piezas de repuesto | No. off Cantidad | NOTES NOTAS |
|---------|--|----------------------------------|--------------------------------------|---------------------|---------|---------------------------|--------------------------|--------------------------------------|---------------------|---|
| 31 | Set of gaskets for engine overh. Serie juntas para revisión motor | VBB 2 - VLA 1 | 99525 l) | 1 | | | | | | |
| 32 | Sparkign - plug washer Junta para bujía | VBA - VBB - VGLA VGLB - VLA 1 | 318 | 1 | | | | | | l) Parts/Piezas: Fig. 9 18 T. I/1; 9 - 41 - 43 45 T. III, 13 T. V; 29 51 - 55 T. VI/1; 44 - 46 T. VII. m) The sparkign 89681 type Marelli CW 225 N.T. can be substituted by the sparkign - plugs indicated in Ser- vice Station Manual. m) Además de las bu- jías 89681 tipo Marelli CW 225 N - T pueden montarse las bujías in- dicadas en el Manual para Estaciones de Ser- vicio. |
| 33 | Sparkign - plug Bujía | | 89681 m) | 1 | | | | | | |
| 34 | Cylinder head Culata | VBA - VBB - VGLA VGLB | 48421 | 1 | | | | | | |
| 34 | Cylinder head Culata | VLA 1 | 51986 | 1 | | | | | | |
| 35 | Bolt Tornillo fijación de- flector | VBA - VBB - VGLA VGLB - VLA 1 | S. 14441 | 1 | | | | | | |
| 36 | Plug Tapón | | 48531 | 1 | | | | | | |



GROUP ENGINE - GRUPO MOTOR

T. II

T. II

Crankcase - Clutch

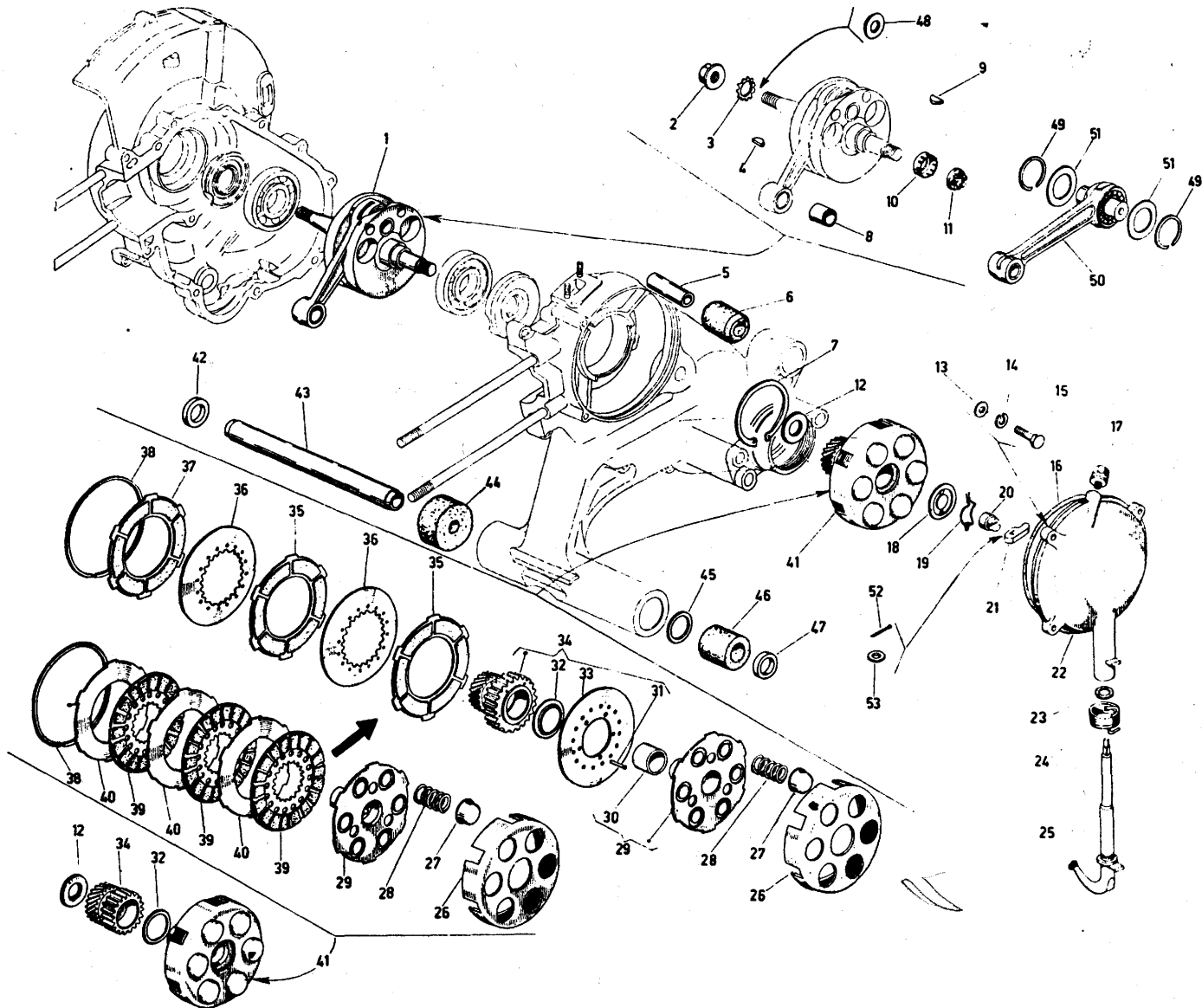
Cigüeñal - Embrague

Mod. VL 1 - VL 2 - VL 3 - VB 1 - VGL 1 - VBA - VBB - VGLA - VGLB - VLA 1

T. II

Crankcase - Clutch
Gigüenäl - Embrague

Mod. VL1 - VL2 - VL3
VB1 - VGL1 - VBA - VBB
VGLA - VGLB - VLA 1



VESPA 150 - VESPA G. L.: MOD. VL 1 - VL 2 - VL 3 - VB 1 - VBA - VBB - VGL 1 - VGLA - VGLB - VLA 1 T. II

| Fig. N. | PART NAME DENOMINACION | Valid for Válido para | Spare parts Piezas de repuesto | No. off Cantidad | Fig. N. | PART NAME DENOMINACION | Valid for Válido para | Spare parts Piezas de repuesto | No. off Cantidad | NOTES NOTAS |
|---------|---|---|--------------------------------------|---------------------|---------|-------------------------------------|--|--------------------------------------|---------------------|---|
| 1 | Crankshaft assy. Cigüeñal completo | VL 1 - VL 2 - VL 3 VB 1 - VGL 1 | 59268 a) | 1 | 7 | Circlip Anillo elástico | VBA | 46266 | 1 | |
| 1 | Crankshaft assy. Cigüeñal completo | VBA - VBB - VGLA VGLB - VLA 1 | 97916 b) | 1 | 7 | Circlip Anillo elástico | VBB - VGLA - VGLB VLA 1 | 87804 | 1 | |
| 2 | Nut Tuerca fijación vol. magnético | VL 1 - VL 2 - VL 3 VBA - VBB - VGL 1 VGLA - VGLB VLA 1 | S. 12066 | 1 | 8 | Smal end bush Casquillo | VL 1 - VL 2 - VL 3 VB 1 - VGL 1 | 83083 | 1 | a) With parts/Con pie- zas: Fig. 8 - 50 - 49 - 51. |
| 3 | Star washer Arandela dentada | | 686 | 1 | 8 | Cage Jaula | VBA - VBB - VGLA VGLB - VLA 1 | 84291 c) | 1 | b) With part/Con pie- za: Fig. 8. |
| 4 | Key Chaveta para volante magnético | | 267 | 1 | 9 | Key Chaveta | VL 1 - VL 2 - VL 3 VB 1 - VBA - VBB VGL 1 - VGLA VGLB - VLA 1 | 97 | 1 | c) The cages 84291 have been ordered into the 1st - 2nd - 3rd - 4th - 5th category - In order to mate them with the con - rods see « Service Station Ma- nual ». |
| 5 | Damper fix. bush Tubo para amortig. | | VBA - VBB - VGLA VGLB | 40313 | 1 | 10 | | Ring Anillo | 22313 | 1 |
| 5 | Damper fix. bush Tubo para amortig. | VLA 1 | 94727 | 1 | 11 | Nut ring Tuerca | | 20375 | 1 | c) Las jaulas 84291 se subdividen en las cate- gorías 1.a - 2.a - 3.a 4.a - 5.a. Para el aco- plamiento con las bie- las ver Manual para Estaciones de Servicio. |
| 6 | Sleeve buffer Silent - block para amortiguador | VBA - VBB - VGLA VGLB - VLA 1 | 40316 | 1 | 12 | Spacer washer Arandela de empuje | VL 1 - VL 2 - VL 3 VB 1 - VGL 1 | 19312 | 1 | |
| | | | | | 12 | Spacer washer Arandela de empuje | VBA - VBB - VGLA VGLB - VLA 1 | 48834 | 1 | |
| | | | | | 13 | Plain washer Arandela plana | VL 1 - VL 2 - VL 3 VB 1 - VGL 1 | S. 3055 | 3 | |

T. II

| Fig. N. | PART NAME DENOMINACION | Valid for Válido para | Spare parts Piezas de repuesto | No. off Cantidad | Fig. N. | PART NAME DENOMINACION | Valid for Válido para | Spare parts Piezas de repuesto | No. off Cantidad | NOTES NOTAS |
|---------|----------------------------------|--|--------------------------------------|---------------------|---------|---|------------------------------------|--------------------------------------|---------------------|---|
| 13 | Plain washer Arandela plana | VBA - VBB - VGLA VGLB - VLA 1 | S. 3056 | 3 | 21 | Actuating bell crank Palanca interior | VL 1 - VL 2 - VL 3 VB 1 - VGL 1 | 20343 | 1 | |
| 14 | Spring washer Arandela grower | VL 1 - VL 2 - VL 3 VB 1 - VGL 1 | S. 3105 | 3 | 21 | Actuating bell crank Palanca interior | VBA - VBB - VGLA VGLB - VLA 1 | 83806 d) | 1 | |
| 14 | Spring washer Arandela grower | VBA - VBB - VGLA VGLB - VLA 1 | S. 3106 | 3 | 22 | Clutch cover Tapa del embrague | VL 1 - VL 2 - VL 3 VB 1 - VGL 1 | 2/22874 | 1 | d) In order to assemble the actuating bell crank 83806 and the clutch actuating arm 87296 on the vehicles VBA and VBB 1 1001 ÷ 10797; VGLA and VCLB 1 035268 ÷ 043000 if is necessary to mount both parts together and substitute the existing actuating pad with part 89858. |
| 15 | Bolt Tornillo | VL 1 - VL 2 - VL 3 VB 1 - VGL 1 | S. 12385 | 3 | 22 | Clutch cover Tapa del embrague | VBA - VBB - VGLA VGLB - VLA 1 | 50100 | 1 | d) Para montar la palanca 83806 y la palanca 87296 en los vehículos VBA y VBB 1 1001 ÷ 10797; VGLA y VCLB 1 035268 ÷ 043000 es necesario acoplar dichas palancas y sustituir la horquilla preexistente con la dib. n. 89858. |
| 15 | Bolt Tornillo | VBA - VBB - VGLA VGLB - VLA 1 | S. 14413 | 3 | 23 | Washer Junta | VL 1 - VL 2 - VL 3 VB 1 - VGL 1 | 3669 | 1 | |
| 16 | Ring seal Junta | | 17781 | 1 | 23 | Washer Junta | VBA - VBB - VGLA VGLB - VLA 1 | S. 6708 | 1 | |
| 17 | Breather Respirador | VL 1 - VL 2 - VL 3 VB 1 - VGL 1 - VBA VBB - VGLA - VGLB VLA 1 | 19301 | 1 | 24 | Spring Muelle | VL 1 - VL 2 - VL 3 VB 1 - VGL 1 | 17756 | 1 | |
| 18 | Pressure plate Platillo | | 16821 | 1 | 24 | Spring Muelle | VBA - VBB - VGLA VGLB - VLA 1 | 46740 | 1 | |
| 19 | Spring clip Anillo elástico | | 14457 | 1 | 25 | Clutch actuating arm Palanca exterior | VL 1 - VL 2 - VL 3 VB 1 - VGL 1 | 25684 | 1 | |
| 20 | Actuating pad Horquilla | VL 1 - VL 2 - VL 3 VB 1 - VGL 1 | 16820 | 1 | | | | | | |
| 20 | Actuating pad Horquilla | VBA - VBB - VGLA VGLB - VLA 1 | 89858 d) | 1 | | | | | | |

| Fig. N. | PART NAME DENOMINACION | Valid for Válido para | Spare parts Piezas de repuesto | No. off Cantidad | Fig. N. | PART NAME DENOMINACION | Valid for Válido para | Spare parts Piezas de repuesto | No. off Cantidad | NOTES NOTAS |
|---------|--|--|--------------------------------------|---------------------|---------|---|---|--------------------------------------|---------------------|---|
| 25 | Clutch actuating arm Palanca exterior | VBA - VBB - VGLA VGLB - VLA 1 | 87296 d) | 1 | 29 | Clutch back plate Buje del embrague | VBB 2 - VLA 1 | 2/94379 f) | 1 | |
| 26 | Clutch case Caja del embrague | VL 1 - VL 2 - VL 3 VB 1 - VBA - VGL 1 VGLA | 82859 | 1 | 30 | Bush Casquillo para buje | VBA - VGLA: 01001 ÷ 035267 VGLB 1: 035268 ÷ 043464 | 85066 | 1 | e) The clutch 25812 or the clutch back plate 2/25345 can be mounted on Vespa 150 Mod. VL 1 - VL 2 - VL 3 and Vespa G. L. Mod. VGL 1 by substituting the actual clutch drive gear with part 25484 (provided with 4 lubricating holes) and by interposing the spacer washer S. 13913. |
| 26 | Clutch case Caja del embrague | VBB - VGLB - VLA 1 | 59105 | 1 | 30 | Bush Casquillo para buje | VBB 1 - VGLB 1: 043465 ÷ 048300 VBB 2 - VLA 1 | 2/59365 | 1 | |
| 27 | Spring cup Platillo | VL 1 - VL 2 - VL 3 VB 1 - VGL 1 - VGLA VBA - VBB - VGLB VLA 1 | 21868 | 6 | 31 | Rivet Remache | VBA - VBB 1: 01001 ÷ 101000 VGLA - VGLB: 035268 ÷ 043464 | S. 5734 | 1 | |
| 28 | Spring Muelle | VL 1 - VL 2 - VL 3 VB 1 - VGL 1 | 22886 | 6 | 31 | Rivet Remache | VBB 1: 101001 ÷ 146000 VGLB: 043465 ÷ 048300 VBB 2 - VLA 1 | S. 5760 | 1 | e) Puede montarse en las Vespa 150 mod. VL 1 - VL 2 - VL 3 y en las G. L. mod. VGL 1 el embrague 25812 o el buje 2/25345 sustituyendo el engranaje motor preexistente con el dib. 25484 (provisto de 4 agujeros para el engrase, e interponiendo la arandela S.13913. |
| 28 | Spring Muelle | VBA - VGLA - VBB VGLB - VLA 1 | 22821 | 6 | | | | | | |
| 29 | Clutch back plate Buje del embrague | VL 1 - VL 2 - VL 3 | 21867 | 1 | 32 | Spacer washer Arandela de tope | VL 1 - VL 2 - VL 3 VB 1 | S. 13913 | 1 | |
| 29 | Clutch back plate Buje del embrague | VB 1 - VGL 1 | 2/25345 e) | 1 | 32 | Spacer washer Arandela de tope | VBB 1: 01001 ÷ 146000 VBB 2 - VGLB 1: 043465 ÷ 048300 VLA 1 | 59109 | 1 | f) With part/Con pieza: Fig. 30. |
| 29 | Clutch back plate Buje del embrague | VBA - VGLA: 01001 ÷ 035267 VGLB 1 035268 ÷ 043464 | 2/50364 | 1 | 33 | Clutch drive gear plate Disco para engranaje motor | VBA - VBB: 1001 ÷ 101000 VGLA - VGLB: 035268 ÷ 043464 | 85765 | 1 | g) With parts/Con piezas: Fig. 31 - 33. |
| 29 | Clutch back plate Buje del embrague | VBB - VGLB 1: 043465 ÷ 048300 VBB 2 | 2/59111 f) | 1 | | | | | | |

T. II

| Fig. N. | PART NAME DENOMINACION | Valid for Válido para | Spare parts Piezas de repuesto | No. off Cantidad | Fig. N. | PART NAME DENOMINACION | Valid for Válido para | Spare parts Piezas de repuesto | No. off Cantidad | NOTES NOTAS |
|---------|---|--|--------------------------------------|---------------------|---------|---|---|--------------------------------------|---------------------|---|
| 33 | Clutch drive gear plate Disco para engranaje motor | VBB 1 : 101001 ÷ 146000 VGLB : 043465 ÷ 048300 VBB 2 - VLA 1 | 89511 | 1 | 38 | Circlip Anillo elástico | VL1 - VL2 - VL3 - VB1 VBA - VBB - VGL 1 VGLA - VGLB - VLA 1 | 32005 | 1 | h) Parts/Piezas: Fig. 26 27 - 28 - 29 - 38 - 39 - 40. |
| 34 | Clutch drive gear Engranaje motor | VL 1 - VL 2 - VL 3 VB 1 - VGL 1 | 25484 | 1 | 39 | Driven plate Disco dentado | VL 1 - VL 2 - VL 3 VB 1 - VGL 1 | 81004 | 3 | i) Parts/Piezas: Fig. 26 27 - 28 - 29 - 32 - 34 - 35 - 36 - 37 - 38. |
| 34 | Clutch drive gear Engranaje motor | VBA - VGLA - VGLB 1 : 035268 ÷ 043464 | 85763 g) | 1 | 40 | Friction plate Disco embrague | | 23531 | 3 | l) In order to assemble together the sleeve buf- fers 59588 and 59589 on Mod. VBA - VGLA and VBB 1 1001 ÷ 42404, mount into their hou- sing the spacers 59790 (clutch side) and 59791 (flywheel side) and wa- sher 59590. |
| 34 | Clutch drive gear Engranaje motor | VGLB 1 : 043465 ÷ 048300 VBB 1 | 59368 g) | 1 | 41 | Clutch Embrague completo | VL 1 - VL 2 - VL 3 | 22880 h) | 1 | |
| 34 | Clutch drive gear Engranaje motor | VBB 2 - VLA 1 | 94380 g) | 1 | 41 | Clutch Embrague completo | VB 1 - VGL 1 | 25812 e, h) | 1 | i) Para montar los silent blocks 59588 y 59589 acoplados en los Mod. VBA - VGLA y VBB 1 1001 ÷ 42404, aplicar en sus alojamientos los di- stanciadores n. 59790 (lado embrag.) y 59791 (lado volante magnéti- co) y la arand. 59590. |
| 35 | Inner drive plate Disco conductor | VBA - VGLA | 27172 | 2 | 41 | Clutch Embrague completo | VBA - VBB 1 - VGLA VGLB | 59112 i) | 1 | |
| 35 | Inner drive plate Disco conductor | VBB - VGLB - VLA 1 | 94743 | 2 | 41 | Clutch Embrague completo | VLA 1 - VBB 2 | 94382 i) | 1 | m) The spacers 48988 or 48989 can be as- sembled instead of the spacer 47946; see the Service Station Manual how to proceed for as- sembling them. |
| 36 | Driven plate Disco dentado | VBA - VBB - VGLA VGLB - VLA 1 | 94425 | 2 | 42 | Spacer Distanciador | VBA - VBB - VGLA VGLB - VLA 1 | 47945 | 1 | m) En lugar del anillo 47946 pueden emplear- se los anillos 48988 o bien 48989; para mon- tarlos ver el Manual pa- ra Estaciones de Servi- cio. |
| 37 | Outer drive plate Disco conductor ext. | VBA - VGLA | 27188 | 1 | 43 | Inner tube Tubo interior | | 47944 | 1 | |
| 37 | Outer drive plate Disco conductor ext. | VBB - VGLB - VLA 1 | 94742 | 1 | 44 | Sleeve buffer -en- gine side Silent-block lado motor | | 59589 i) | 1 | n) With parts: Fig. 8 - 49 - 51 and rollers S. 7099 (see note o) n) Con piezas Fig. 8 - 49 - 51 y rodill. S.7099 (ver nota o). |

| Fig. N. | PART NAME DENOMINACION | Valid for Válido para | Spare parts Piezas de repuesto | No. off Cantidad | Fig. N. | PART NAME DENOMINACION | Valid for Válido para | Spare parts Piezas de repuesto | No. off Cantidad | NOTES NOTAS |
|---------|---|------------------------------------|--------------------------------------|---------------------|---------|---|------------------------------------|--------------------------------------|---------------------|---|
| 45 | Spring washer Arandela elástica | VBA - VBB - VGLA VGLB - VLA 1 | 59590 l) | 1 | 50 | Con - rod crank pin assy. Grupo biela muñe- quilla | VL 3 - VB 1 - VGL 1 | 84393 n, o, p) | 1 | <p>o) Loose rollers are delivered for the small end roller cage in the following way: S. 7083 for crankshafts mounted on Mod. VL 1 and VL2 (19 items); S.7099 for crankshafts mounted on Mod. VL3 - VB1 (20 items).</p> <p>e) Para la jaula de rodillos de la cabeza de biela, se suministran como piezas de repuesto los rodillos como se indica a continuación: S. 7083 para cigüeñales montados en los mod. VL1 y VL2 (19 piezas); S. 7099 para cigüeñales montados en los mod. VL3 - VB1 (20 piezas).</p> <p>p) Con - rod crank pin assy. 84392 should be assembled on crankshafts having the half of thickness 10,5 mm. in correspondence of the housing of the crank pin, and the latter must be without slots. The group 84393 for half of thickness 11 mm. and crank pin provided with slots.</p> <p>p) El conjunto 84392 debe montarse en los cigüeñales con los semicigüeñales de 10,5 de espesor en correspondencia del alojamiento de la muñequilla y muñequilla sin ranuras. El conjun. 84393 para semivolante de espesor 11 y muñequilla con ranuras.</p> |
| 46 | Sleeve buffer wheel side Silent - block lado rueda | | | 59588 l) | 1 | 51 | Spacer washer Anillo de tope | VL 1 - VL 2 | 21615 | |
| 47 | Spacer Arandela sujeción silent - block | VBA - VBB VGLA - VGLB - VLA 1 | 47946 m) | 1 | 51 | Spacer washer Anillo de tope | VL 3 - VB 1 - VGL 1 | 24502 | 2 | |
| 48 | Plain washer Arandela plana | VL 1 - VL 2 - VL 3 VB 1 - VGL 1 | S. 13855 | 1 | 52 | Split - pin Pasador | VL 1 - VL 2 - VL 3 VB 1 - VGL 1 | S. 12761 | 1 | |
| 49 | Circlip Anillo elástico | VL 1 - VL 2 | 37993 | 2 | 53 | Plain washer Arandela plana | | S. 3056 | 1 | |
| 49 | Circlip Anillo elástico | VL 3 - VB 1 | 23797 | 1 | | | | | | |
| 50 | Con - rod crank pin assy. Grupo biela muñe- quilla | VL 1 - VL 2 | 84390 n, o) | 1 | | | | | | |
| 50 | Con - rod crank pin assy. Grupo biela muñe- quilla | VL 3 - VB 1 - VGL 1 | 84392 n, o, p) | 1 | | | | | | |

GROUP ENGINE - GRUPO MOTOR

T. III

T. III

Gear group - Rear wheel hub

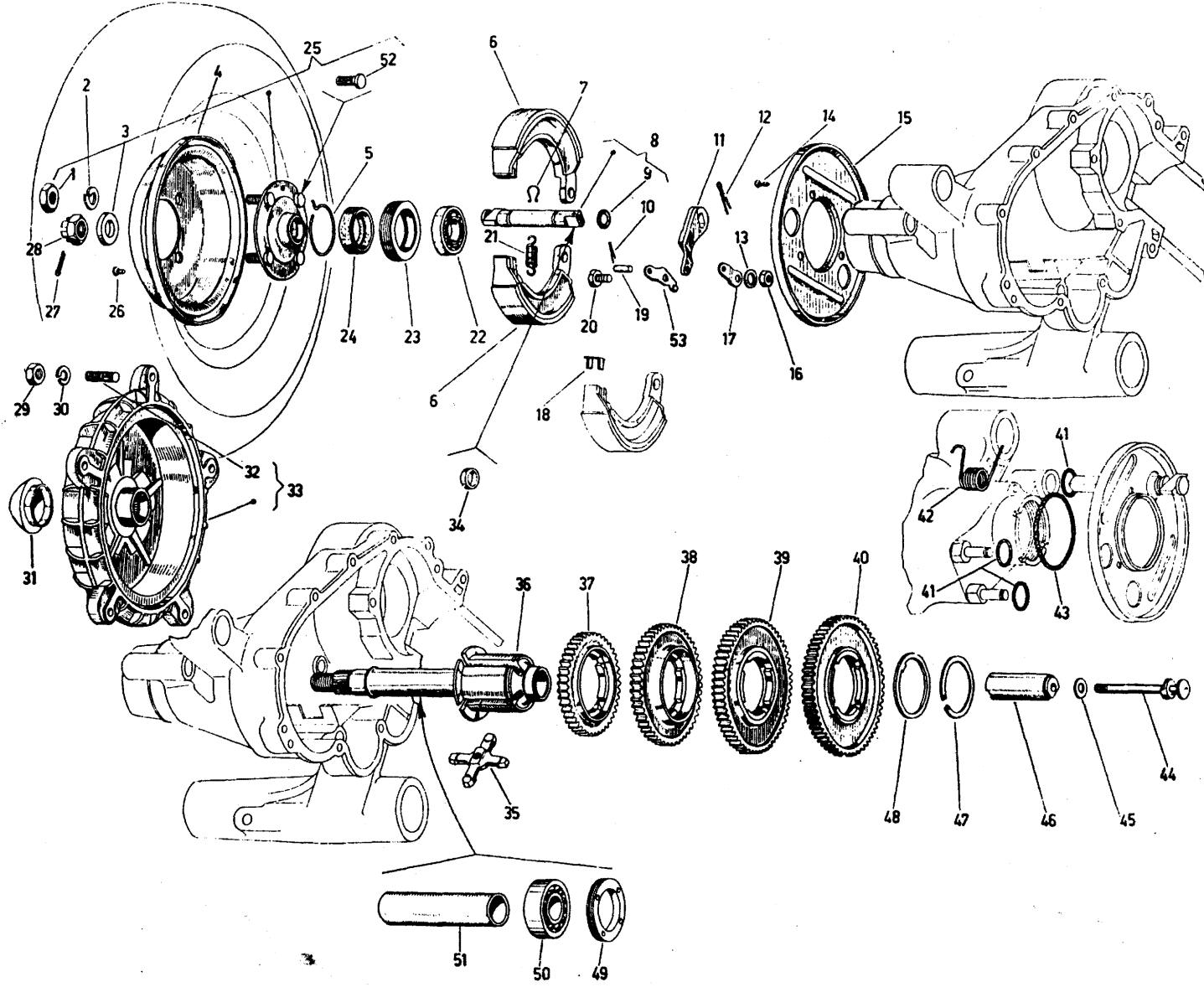
Engranajes cambio - Brida rueda trasera

Mod. VL 1 - VL 2 - VL 3 - VB 1 - VGL 1 - VBA - VBB - VGLA - VGLB - VLA 1

T. III

Gear group - Rear wheel hub
Engranajes cambio - Brida rueda trasera

Mod. VL1 - VL2 - VL3
VB1 - VGL1 - VBA - VBB
VGLA - VGLB - VLA 1



VESPA 150 - VESPA G. L. : MOD. VL 1 - VL 2 - VL 3 - VB 1 - VBA - VBB - VGL 1 - VGLA - VGLB - VLA 1 T. III

| Fig. N. | PART NAME DENOMINACION | Valid for Válido para | Spare parts Piezas de repuesto | No. off Cantidad | Fig. N. | PART NAME DENOMINACION | Valid for Válido para | Spare parts Piezas de repuesto | No. off Cantidad | NOTES NOTAS |
|---------|----------------------------------|--|--------------------------------------|---------------------|---------|--|--|--------------------------------------|---------------------|---|
| 1 | Nut Tuerca fijación rueda | VL 1 - VL 2 - VL 3 VB 1 - VBA - VBB 1 : 1001 ÷ 71000 VGL 1 | 19411 | 4 | 6 | Brake jaw Zapata freno | VGLA - VGLB | 26832 a) | 1 | |
| 1 | Nut Tuerca fijación rueda | VBB 1 : 71001 ÷ 146000 VBB 2 | S. 12131 | 4 | 6 | Brake jaw Zapata freno | VLA 1 | 77075 | 1 | |
| 2 | Spring washer Arandela grower | VL 1 - VL 2 - VL 3 VB 1 - VBA - VBB 1 : 1001 ÷ 71000 VGL 1 | S. 3111 | 4 | 7 | Spring clip Anillo elástico | VL 1 - VL 2 - VL 3 VB 1 - VBA - VBB VGL 1 - VGLA - VGLB VLA 1 | 61 | 1b) | |
| 2 | Spring washer Arandela grower | VBB 1 : 71001 ÷ 146000 VBB 2 | S. 3110 | 4 | 8 | Brake operating shaft Eje palanca freno | VL 1 - VL 2 - VL 3 VB 1 - VGL 1 | 7888 | 1 | a) With/con: Fig. 1 - 8. |
| 3 | Plain washer Arandela | VL 1 - VL 2 - VL 3 VB 1 - VBA - VBB VGL 1 - VGLA - VGLB VLA 1 | 87714 | 1 | 8 | Brake operating shaft Eje palanca freno | VBA - VBB 1 | 85814 | 1 | b) For Vespa Mod. VLA1, 2 items. b) Para Vespa mod. VLA1 2 piezas. |
| 4 | Brake drum Tambor del freno | VL 1 - VL 2 - VL 3 VB 1 - VBB - VBA VGL 1 | 2/23831 | 1 | 8 | Brake operating shaft Eje palanca freno | VGLA - VGLB | 92903 c) | 1 | c) With/con: Fig. 9. |
| 5 | Spring clip Anillo elástico | VBA - VBB - VGLA VGLB - VLA 1 | 46700 | 1 | 8 | Brake operating shaft Eje palanca freno | VBB 2 - VLA 1 | 97181 c) | 1 | |
| 6 | Brake jaw Zapata freno | VL 1 - VL 2 - VL 3 VB 1 - VBA - VBB 1 VGL 1 | 81229 | 1 | 9 | Washer Junta | VBA - VBB1 - VGLA VGLB | S. 6708 | 2 | |
| 6 | Brake jaw Zapata freno | VBB 2 | 78170 | 1 | | | | | | |

T. III

| Fig. N° | PART NAME DENOMINACION | Valid for Válido para | Spare parts Piezas de repuesto | No. off Cantidad | Fig. N. | PART NAME DENOMINACION | Valid for Válido para | Spare parts Piezas de repuesto | No. off Cantidad | NOTES NOTAS |
|---------|----------------------------------|--|--------------------------------------|---------------------|---------|---|---|--------------------------------------|---------------------|---|
| 9 | Washer Junta | VBB 2 - VLA 1 | S. 6714 | 2 | 15 | Dust cover Disco guardapolvo | VLA 1 | 78482 | 1 | |
| 10 | Split pin Grupilla para eje | VL 1 - VL 2 - VL 3 VB 1 - VGL 1 - VBA VBB - VGLA - VGLB VLA 1 | S. 12761 | 2 | 16 | Nut Tuerca | VL 1 - VL 2 - VL 3 VB 1 - VBA 1: 1001 ÷ 108232 | S. 1207 | 1 | |
| 11 | Actuating plate Palanca | VL 1 - VL 2 - VL 3 VB 1 - VGL 1 - VBA 1: 1001 ÷ 108232 | 2/7884 | 1 | 16 | Nut Tuerca | VBA 1: 108233 ÷ 125040 VBB - VGLA - VGLB VLA 1 | S. 1426 | 1 | |
| 11 | Actuating plate Palanca | VBA 1: 108233 ÷ 125040 VBB - VGLA - VGLB VLA 1 | 42043 | 1 | 17 | Anchor plate Pletina del freno | VL 1 - VL 2 - VL 3 VB 1 - VBA 1: 1001 ÷ 108232 VGL 1 | 83608 d) | 2 | d) Substituting one anchor plate on Mod. VL1 VL2 - VL3 - VB1 - VBA1 1001 ÷ 18805 - VGL1 must also be substituted the other one. |
| 12 | Split pin Grupilla | VL 1 - VL 2 - VL 3 VB 1 - VBA - VBB VGL 1 - VGLA - VGLB VLA 1 | S. 3208 | 1 | 17 | Anchor plate Pletina del freno | VBA 1: 108233 ÷ 125040 VBB - VGLA - VGLB VLA 1 | 42047 | 2 | d) Sustituyendo una pletina en los modelos VL1 - VL2 - VL3 - VB1 - VBA1 - 1001 ÷ 18805 - VGL1 es necesario sustituir también la otra. |
| 13 | Spring washer Arandela grower | VBA - VBB - VGLA VGLB - VLA 1 | S. 6939 | 1 | 18 | Shoe protecting Protección p. zapata | VL 1 - VL 2 - VL 3 VB 1 - VBA - VBB VGL 1 | 7886 | 2 | |
| 14 | Screw Tornillo fijación disco | | 12869 | 3 | 18 | Shoe protecting Protección p. zapata | VGLA - VGLB - VLA1 | 24410 | 2 | |
| 15 | Dust cover Disco guardapolvo | VBA - VBB 1 | 51255 | 1 | 19 | Anchor pin Eje para pletina | VL 1 - VL 2 - VL 3 VB 1 - VBA 1: 1001 ÷ 102232 VGL 1 | 2083 | 1 | |
| 15 | Dust cover Disco guardapolvo | VGLA - VGLB | 51940 | 1 | 19 | Anchor pin Eje para pletina | VBA 1: 102233 ÷ 125040 VBB VGLA - VGLB - VLA 1 | 42048 | 1 | |
| 15 | Dust cover Disco guardapolvo | VBB 2 | 78171 | 1 | | | | | | |

| Fig. N. | PART NAME DENOMINACION | Valid for Válido para | Spare parts Piezas de repuesto | No. off Cantidad | Fig. N. | PART NAME DENOMINACION | Valid for Válido para | Spare parts Piezas de repuesto | No. off Cantidad | NOTES NOTAS |
|---------|---|---|--------------------------------------|---------------------|---------|--|------------------------------------|--|---------------------|---|
| 20 | Bolt Tornillo fijación cable freno | VL 1 - VL 2 - VL 3 VB 1 - VBA 1: 1001 ÷ 108232 VGL 1 | 2036 | 1 | 25 | Wheel hub Brida porta - rueda | VL 1 - VL 2 - VL 3 VB 1 - VGL 1 | 95802 e) | 1 | |
| 20 | Bolt Tornillo fijación cable freno | VBA 1: 108233 ÷ 125040 VBB - VGLA - VGLB VLA 1 | 85673 | 1 | 25 | Wheel hub Brida porta - rueda | VBA - VBB | 94535 f) | 1 | |
| 21 | Return spring Muelle recuperador zapatas traseras | VL 1 - VL 2 - VL 3 VB 1 - VBA - VBB 1 VGL 1 - VGLA - VGLB | 89993 | 1 | 26 | Drum securing screw Tornillo unión tam- bor a brida | | 2021 | 2 | |
| 21 | Return spring Muelle recuperador zapatas traseras | VBB 2 - VLA 1 | 78522 | 1 | 27 | Split pin Grupilla | | VL 1 - VL 2 - VL 3 VB 1 - VBA - VBB VGL 1 - VGLA VGLB - VLA 1 | S. 12787 | 1 |
| 22 | Ball bearing Cojinete | VL 1 - VL 2 - VL 3 VB 1 - VGL 1 | 12501 | 1 | 28 | Castle nut Tuerca bloqueo brida | S. 2314 | | 1 | e) La brida 95802 se suministra completa de 4 tuercas n. S.12131. |
| 22 | Ball bearing Cojinete | VBA - VBB - VGLA VGLB - VLA 1 | 7563 | 1 | 29 | Nut Tuerca bloqueo rueda | VGLA - VGLB VLA 1 | S. 1108 | 5 | f) With/con: Fig. 1 - 52. |
| 23 | Ring nut Tuerca sujeción roda- miento | | 2/46688 | 1 | 30 | Spring washer Arandela grower | | S. 3108 | 5 | |
| 24 | Oil seal Retén árbol cambio | VL 1 - VL 2 - VL 3 VB 1 - VGL 1 | 4/18106 | 1 | 31 | Hub cap Tapón tambor freno | | 92517 | 1 | |
| 24 | Oil seal Retén árbol cambio | VBA - VBB - VGLA VGLB - VLA 1 | 3/46699 | 1 | 32 | Stud Espárrago fijación rueda | 85914 | 5 | | |

T. III

| Fig. N. | PART NAME DENOMINACION | Valid for Válido para | Spare parts Piezas de repuesto | No. off Cantidad | Fig. N. | PART NAME DENOMINACION | Valid for Válido para | Spare parts Piezas de repuesto | No. off Cantidad | NOTES NOTAS |
|---------|--|---|--------------------------------------|---------------------|---------|--------------------------------|----------------------------------|--------------------------------------|---------------------|----------------|
| 33 | Brake drum Tambor freno | VGLA - VGLB | 51849 | 1 | 38 | 3rd gear Engranaje 3.a vel. | VL 1 - VL 2 - VL 3 VB 1 - VBA | 22699 | 1 | |
| 33 | Brake drum Tambor freno | VLA 1 | 78480 | 1 | 38 | 3rd gear Engranaje 3.a vel. | VGL 1 - VGLA | 23433 | 1 | |
| 34 | Spacer Distanciadador | VGLA - VGLB | 42119 | 1 | 38 | 3rd gear Engranaje 3.a vel. | VBB | 51123 | 1 | |
| 35 | Selector spider Cruceta del cambio | VL 1 - VL 2 - VL 3 VB 1 - VBA - VBB VGL 1 - VGLA VGLB - VLA1 | 2/23639 | 1 | 38 | 3rd gear Engranaje 3.a vel. | VGLB | 58064 | 1 | |
| 36 | Drive shaft Arbol engranaje cambio | VL 1 - VL 2 - VL 3 VB 1 - VGL 1 | 21898 | 1 | 38 | 3rd gear Engranaje 3.a vel. | VLA 1 | 79109 | 1 | |
| 36 | Drive shaft Arbol engranaje cambio | VBA VBB - VGLA - VGLB VLA 1 | 77752 | 1 | 39 | 2nd gear Engranaje 2.a vel. | VL 1 - VL 2 - VL 3 VB 1 - VBA | 22698 | 1 | |
| 36 | Drive shaft Arbol engranaje cambio | VBA VBB - VGLA - VGLB VLA 1 | 77752 | 1 | 39 | 2nd gear Engranaje 2.a vel. | VGL 1 - VGLA | 24536 | 1 | |
| 37 | 4th gear Engranaje 4.a vel. | VBB | 58679 | 1 | 39 | 2nd gear Engranaje 2.a vel. | VBB | 59007 | 1 | |
| 37 | 4th gear Engranaje 4.a vel. | VGLB | 89635 | 1 | 39 | 2nd gear Engranaje 2.a vel. | VGLB | 59431 | 1 | |
| 37 | 4th gear Engranaje 4.a vel. | VLA 1 | 94527 | 1 | 39 | 2nd gear Engranaje 2.a vel. | VLA 1 | 78822 | 1 | |

| Fig. N. | PART NAME DENOMINACION | Valid for Válido para | Spare parts Piezas de repuesto | No. off Cantidad | Fig. N. | PART NAME DENOMINACION | Valid for Válido para | Spare parts Piezas de repuesto | No. off Cantidad | NOTES NOTAS |
|---------|-----------------------------------|----------------------------|--------------------------------------|---------------------|---------|---|--|--------------------------------------|---------------------|----------------|
| 40 | Bottom gear Engranaje 1.a vel. | VL 1 - VL 2 - VL 3 VB 1 | 18445 | 1 | 44 | Selector spindle Varilla mando mar- chas | VL 1 - VL 2 - VL 3 VB 1 - VGL 1 | 14651 | 1 | |
| 40 | Bottom gear Engranaje 1.a vel. | VGL 1 | 21423 | 1 | 44 | Selector spindle Varilla mando mar- chas | VBA - VGLA | 46605 | 1 | |
| 40 | Bottom gear Engranaje 1.a vel. | VBA | 48349 | 1 | 44 | Selector spindle Varilla mando mar- chas | VBB VGLB - VLA 1 | 92098 | 1 | |
| 40 | Bottom gear Engranaje 1.a vel. | VBB | 51124 | 1 | 45 | Lock washer Arandela freno | VL 1 - VL 2 - VL 3 VB 1 - VBA - VBB VGL 1 - VGLA - VGLB VLA 1 | S. 13768 | 1 | |
| 40 | Bottom gear Engranaje 1.a vel. | VGLA | 50106 | 1 | 46 | Spindle guide bush Casquillo guía eje | VL 1 - VL 2 - VL 3 VB 1 - VGL 1 | 2/21931 | 1 | |
| 40 | Bottom gear Engranaje 1.a vel. | VGLB | 58062 | 1 | 46 | Spindle guide bush Casquillo guía eje | VBA - VBB - VGLA VGLB - VLA 1 | 2/47190 | 1 | |
| 40 | Bottom gear Engranaje 1.a vel. | VLA 1 | 78821 | 1 | 47 | Circlip Anillo elástico | | S. 6447 | 1 | |
| 41 | Packing Junta para disco | VBA - VBB 1 VGLA - VGLB | 93105 | 2 | 48 | Packing washer Anillo de contención enr. cambio | VL 1 - VL 2 - VL 3 VB 1 - VBA - VBB VGL 1 - VGLA VGLB - VLA 1 | 18558 | 1 | |
| 41 | Packing Junta para disco | } VBB 2 - VLA 1 | 78164 | 3 | | | | | | |
| 42 | Spring Muelle para palanca | | 78521 | 1 | | | | | | |
| 43 | Packing Junta para disco | | 78163 | 1 | | | | | | |

T. III

| Fig. N. | PART NAME DENOMINACION | Valid for Válido para | Spare parts Piezas de repuesto | No. off Cantidad | Fig. N. | PART NAME DENOMINACION | Valid for Válido para | Spare parts Piezas de repuesto | No. off Cantidad | NOTES NOTAS |
|---------|---|--|--------------------------------------|---------------------|---------|---|--|--------------------------------------|---------------------|----------------|
| 48 | Packing washer, 1st o/s. Anillo 1.a sobremed. | VL 1 - VL 2 - VL 3 VB 1 - VBA - VBB VGL 1 - VGLA VGLB - VLA 1 | 20321 | 1 | 52 | Wheel securing stud Tornillo fijac. rueda | VL 1 - VL 2 - VL 3 VB 1 - VGL 1 - VBA VBB 1: 1001 ÷ 71000 | 42123 | 4 | |
| 48 | Packing washer, 2nd o/s. Anillo 2.a sobremed. | | 20322 | 1 | 52 | Wheel securing stud Tornillo fijac. rueda | VBB 1: 71001 ÷ 146000 VBB 2 | 89573 | 4 | |
| 48 | Packing washer, 3rd o/s. Anillo 3.a sobremed. | | 20323 | 1 | 53 | Anchor plate Pletina del freno | VBA 1: 108233 ÷ 125040 VBB - VGLA - VGLB VLA 1 | 94779 | 1 | |
| 48 | Packing washer, 4th o/s. Anillo 4.a sobremed. | | 20324 | 1 | | | | | | |
| 49 | Ring nut Tuerca | VL 1 - VL 2 - VL 3 VB 1 - VGL 1 | 20593 | 1 | | | | | | |
| 50 | Ball bearing Cojinete | VL 1 - VL 2 | 12501 | 1 | | | | | | |
| 50 | Ball bearing Cojinete | VBA - VGL 1 VL 3 - VB 1 - VGL 1 | 7563 | 1 | | | | | | |
| 51 | Spacer sleeve Distanciador | VL 1 - VL 2 | 2059 | 1 | | | | | | |
| 51 | Spacer sleeve Distanciador | VL 3 - VB 1 - VGL 1 | 80429 | 1 | | | | | | |

GROUP ENGINE - GRUPO MOTOR

T. IV

T. IV

Spring gear - Kickstarter

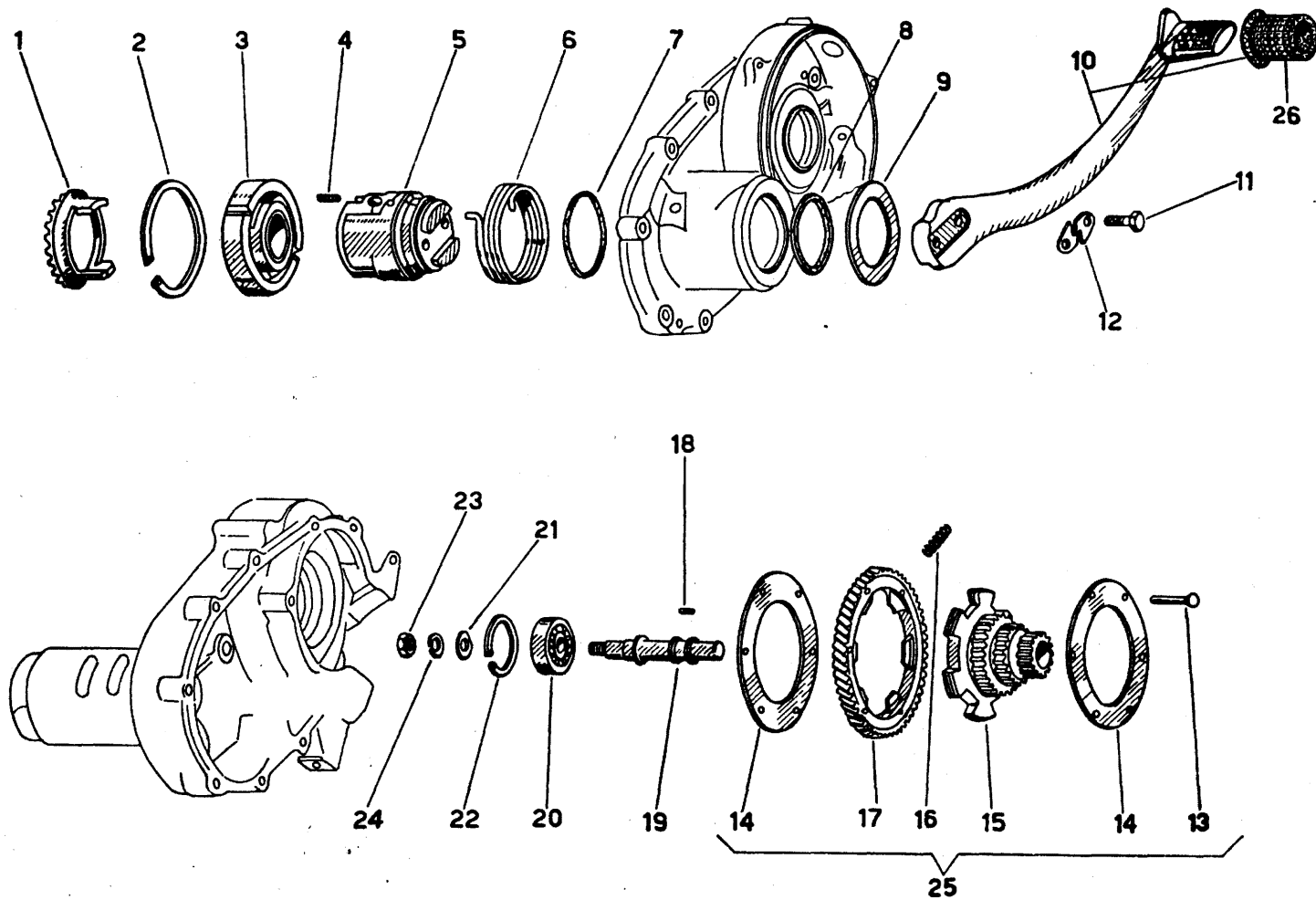
Engranaje elástico - Palanca de puesta en marcha

Mod. VL 1 - VL 2 - VL 3 - VB 1 - VGL 1

T. IV

Spring gear - Kickstarter
Engranaje elástico - Palanca de puesta en marcha

Mod. VL1 - VL2 - VL3
VB 1 - VGL 1



VESPA 150 - VESPA G. L.: MOD. VL 1 - VL 2 - VL 3 - VB 1 - VGL 1

T. IV

| Fig. N. | PART NAME DENOMINACION | Valid for Válido para | Spare parts Piezas de repuesto | No. off Cantidad | Fig. N. | PART NAME DENOMINACION | Valid for Válido para | Spare parts Piezas de repuesto | No. off Cantidad | NOTES NOTAS |
|---------|--|------------------------------------|--------------------------------------|---------------------|---------|---|------------------------------------|--------------------------------------|---------------------|----------------|
| 1 | Ratchet gear ring Trinquete de la pue- sta en marcha | VL 1 - VL 2 - VL 3 VB 1 - VGL 1 | 18446 | 1 | 9 | Washer Arandela | | 2195 | 1 | |
| 2 | Circlip Aro elástico | | 21148 | 1 | 10 | Kickstarter Palanca puesta en marcha | | 24672 a) | 1 | |
| 3 | Ring with holes Manguito ranurado | VL 1 - VL 2 - VL 3 | 25645 | 1 | 11 | Bolt Tornillo fijación pa- lanca | S. 12488 | 2 | | |
| 3 | Ring with holes Manguito ranurado | VB 1 - VGL 1 | 18206 | 1 | 12 | Lock washer Chapa freno | VL 1 - VL 2 - VL 3 VB 1 - VGL 1 | S. 11010 | 1 | |
| 4 | Spring Muelle | | 2210 | 2 | 13 | Rivet Remache | | S. 10776 | 6 | |
| 5 | Kickstarter main body Buje puesta en mar- cha | | 22792 | 1 | 14 | Spring retaining plate Arandela de reten- ción | | 31157 | 2 | |
| 6 | Return spring Muelle palanca pue- sta en marcha | VL 1 - VL 2 - VL 3 VB 1 - VGL 1 | 11451 | 1 | 15 | Gear cluster Engranaje multiple | VL 1 - VL 2 - VL 3 VB 1 | 22700 | 1 | |
| 7 | Packing Junta | | 7153 | 1 | 15 | Gear cluster Engranaje multiple | VGL 1 | 25889 | 1 | |
| 8 | Packing Junta | | 10260 | 1 | | | | | | |

a) With/con: Fig. 26.

T. IV

| Fig. N. | PART NAME DENOMINACION | Valid for Válido para | Spare parts Piezas de repuesto | No. off Cantidad | Fig. N. | PART NAME DENOMINACION | Valid for Válido para | Spare parts Piezas de repuesto | No. off Cantidad | NOTES NOTAS |
|---------|---|--------------------------------------|--------------------------------------|---------------------|---------|---|--------------------------------------|--------------------------------------|---------------------|--|
| 16 | Spring Muelle de la corona elástica | VL 1 - VL 2 - VL 3 VB 1 - VGL 1 | 17887 | 6 | 23 | Nut Tuerca | } VL 1 - VL 2 - VL 3 VB 1 - VGL 1 | S. 1209 | 1 | |
| 17 | Outer gear ring Corona | VL 1 - VL 2 - VL 3 VB 1 - VGL 1 | 17888 | 1 | 24 | Spring washer Arandela grower | | S. 3109 | 1 | |
| 18 | Roller Rodillo engranaje múltiple | VL 1 - VL 2 - VL 3 VB 1 | 30412 | 23 | 25 | Spring gear assy. Engranaje elástico completo | VL 1 - VL 2 - VL 3 VB 1 | 22902 b) | 1 | |
| 18 | Roller Rodillo engranaje múltiple | VGL 1 | 2457 | 23 | 25 | Spring gear assy. Engranaje elástico completo | VGL 1 | 25888 b) | 1 | |
| 19 | Layshaft Eje del engranaje múltiple | VL 1 - VL 2 - VL 3 VB 1 | 17866 | 1 | 26 | Protective sleeve Protección de la pa- lanca | VL 1 - VL 2 - VL 3 VB 1 - VGL 1 | 13973 | 1 | b) Parts/piezas: Fig. 13 14 - 15 - 16 - 17. |
| 19 | Layshaft Eje del engranaje múltiple | VGL 1 | 25890 | 1 | | | | | | |
| 20 | Ball bearing Cojinete | } VL 1 - VL 2 - VL 3 VB 1 - VGL 1 | 2/32494 | 1 | | | | | | |
| 21 | Washer Arandela | | S. 13940 | 1 | | | | | | |
| 22 | Circlip Aro elástico | | S. 6637 | 1 | | | | | | |

GROUP ENGINE - GRUPO MOTOR

T. IV/1

T. IV/1

Spring gear - Kickstarter

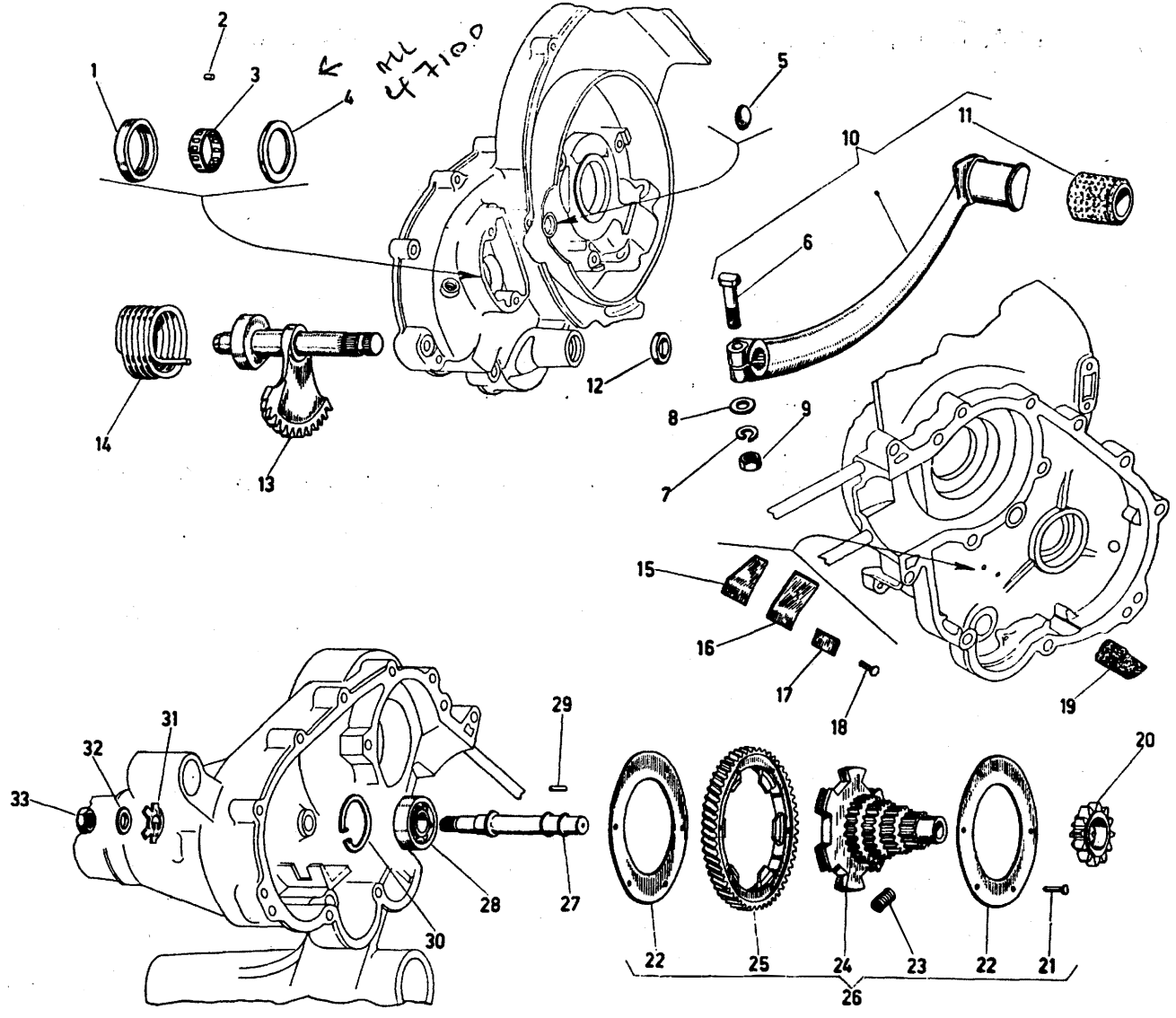
Engranaje elástico - Palanca de puesta en marcha

Mod. VBA - VBB - VGLA - VGLB - VLA 1

T. IV/1

Spring gear - Kickstarter
Engranaje elástico - Palanca de puesta en marcha

Mod. VBA - VBB - VGLA
VGLB - VLA 1



VESPA 150 - VESPA G. L. : MOD. VBA - VBB - VGLA - VGLB - VLA 1

T. IV/1

| Fig. N. | PART NAME DENOMINACION | Valid for Válido para | Spare parts Piezas de repuesto | No. off Cantidad | Fig. N. | PART NAME DENOMINACION | Valid for Válido para | Spare parts Piezas de repuesto | No. off Cantidad | NOTES NOTAS |
|---------|---|---|--------------------------------------|---------------------|---------|--|---|--------------------------------------|---------------------|--|
| 1 | Bearing track Casquillo | VBA - VBB - VGLA VGLB - VLA 1 | 47160 | 1 | 7 | Spring washer Arandela grower | VBA - VBB 1: 1001 ÷ 71000 VGLA - VGLB | S. 3107 | 1 | |
| 2 | Roller Rodillo | | 81842 | 14 | 7 | Lock washer Arandela freno | VBB 1: 71001 ÷ 146000 | S. 3108 | 1 | |
| 3 | Roller cage Jaula rodillos | | 82086 | 1 | 7 | Lock washer Arandela freno | VBB 2 - VLA 1 | S. 3109 | 1 | |
| 4 | Washer Arandela sujeción ro- dillos | | 47161 | 1 | 8 | Plain washer Arandela plana | VBA - VBB 1: 1001 ÷ 71000 VGLA - VGLB | S. 3057 | 1 | |
| 5 | Cap Tapón | | 46631 | 1 | 8 | Plain washer Arandela plana | VBB 1: 71001 ÷ 146000 | S. 3058 | 1 | a) With parts/Con pie- zas: Fig. 6 - 7 - 8 - 11. |
| 6 | Kickstarter secu- ring bolt Tornillo para palanca | VBA - VBB 1: 1001 ÷ 71000 VGLA - VGLB | 47226 | 1 | 8 | Plain washer Arandela plana | VBB 2 - VLA 1 | S. 3060 | 1 | b) With parts/Con pie- zas: Fig. 6 - 7 - 8 - 9 - 11. |
| 6 | Kickstarter secu- ring bolt Tornillo para palanca | VBB 1: 71001 ÷ 146000 | S. 14703 | 1 | 9 | Nut Tuerca | | S. 1109 | 1 | |
| 6 | Kickstarter secu- ring bolt Tornillo para palanca | VBB 2 - VLA 1 | S. 8507 | 1 | 10 | Kickstarter Palanca puesta en marcha | VBA - VBB 1 - VGLA VGLB | 94337 a) | 1 | |
| 6 | Kickstarter secu- ring bolt Tornillo para palanca | | | 1 | 10 | Kickstarter Palanca puesta en marcha | VBB 2 - VLA 1 | 97338 b) | 1 | |

T. IV/1

| Fig. N. | PART NAME DENOMINACION | Valid for Válido para | Spare parts Piezas de repuesto | No. off Cantidad | Fig. N. | PART NAME DENOMINACION | Valid for Válido para | Spare parts Piezas de repuesto | No. off Cantidad | NOTES NOTAS |
|---------|---|--|--------------------------------------|---------------------|---------|---|--|--------------------------------------|---------------------|----------------|
| 11 | Protective sleeve Protección palanca puesta en marcha | VBA - VBB - VGLA VGLB - VLA 1 | 49642 | 1 | 19 | Buffer Tope de goma | VBA - VBB - VGLA VGLB - VGLA 1 | 46742 | 1 | |
| 12 | Packing Junta | | S. 6721 | 1 | 20 | Starter gear Engranaje puesta en marcha | VBA | 89026 | 1 | |
| 13 | Starter sector Sector puesta en marcha | VBA - VBB 1 - VGLA VGLB | 53681 | 1 | 20 | Starter gear Engranaje puesta en marcha | VBB | 58680 | 1 | |
| 13 | Starter sector Sector puesta en marcha | VBB 2 - VLA 1 | 77413 | 1 | 20 | Starter gear Engranaje puesta en marcha | VGLA - VGLB - VLA1 | 89229 | 1 | |
| 14 | Return spring Muelle recuperador palanca p. m. | VBA - VBB - VGLA VGLB - VLA 1 | 47218 | 1 | 21 | Rivet Remache sujeción anillo contención | VBA - VBB - VGLA VGLB | S. 10776 | 6 | |
| 15 | Leaf spring Muelle piñón arran- que | | 48000 | 1 | 21 | Rivet Remache sujeción anillo contención | VLA 1 | S. 5765 | 1 | |
| 16 | Leaf spring Muelle piñón arran- que | | 54071 | 1 | 22 | Spring retainer plate Anillo contención muelle | VBA - VGLA: 01001 ÷ 029961 | 31157 | 2 | |
| 17 | Packing piece Pletina | VBB - VGLA: 029962 ÷ 035267 VGLB | 48002 | 1 | 22 | Spring retainer plate Anillo contención muelle | VBB - VGLA: 029962 ÷ 035267 VGLB | 89913 | 2 | |
| 18 | Rivet Remache | | S. 10790 | 2 | | | | | | |

| Fig. N. | PART NAME DENOMINACION | Valid for Válido para | Spare parts Piezas de repuesto | No. off Cantidad | Fig. N. | PART NAME DENOMINACION | Valid for Válido para | Spare parts Piezas de repuesto | No. off Cantidad | NOTES NOTAS |
|---------|---|--------------------------|--------------------------------------|---------------------|---------|--|--|--------------------------------------|---------------------|--|
| 22 | Outer plate retaining spring Anillo contención muelle ext. | VLA 1 | 77370 | 1 | 25 | Outer gear rim Corona | VBA - VGLA 1: 01001 ÷ 029962 | 17888 | 1 | c) Parts/piezas: Fig. 21 22 - 23 - 24 - 25. |
| 22 | Inner plate retaining spring Anillo contención muelle int. | | 77371 | 1 | 25 | Outer gear rim Corona | VGLA 1: 029963 ÷ 035267 VBB - VGLB | 89911 | 1 | |
| 23 | Spring Muelle | VBA - VBB - VGLA VGLB | 17887 | 1 | 26 | Spring gear Engranaje elástico completo | VBA | 89963 c) | 1 | |
| 23 | Spring Muelle | VLA 1 | 78853 | 1 | 26 | Spring gear Engranaje elástico completo | VBB | 92074 c) | 1 | |
| 24 | Gear cluster Engranaje múltiple | VBA | 89025 | 1 | 26 | Spring gear Engranaje elástico completo | VGLA | 89964 c) | 1 | |
| 24 | Gear cluster Engranaje múltiple | VBB | 2/58677 | 1 | 26 | Spring gear Engranaje elástico completo | VGLB | 89636 c) | 1 | |
| 24 | Gear cluster Engranaje múltiple | VGLA | 89228 | 1 | 26 | Spring gear Engranaje elástico completo | VLA 1 | 94381 c) | 1 | |
| 24 | Gear cluster Engranaje múltiple | VGLB | 89637 | 1 | | | | | | |
| 24 | Gear cluster Engranaje múltiple | VLA 1 | 94388 | 1 | | | | | | |

T. IV/1

| Fig. N. | PART NAME DENOMINACION | Valid for Válido para | Spare parts Piezas de repuesto | No. off Cantidad | Fig. N. | PART NAME DENOMINACION | Valid for Válido para | Spare parts Piezas de repuesto | No. off Cantidad | NOTES NOTAS |
|---------|--------------------------------|------------------------------------|--------------------------------------|---------------------|---------|------------------------------------|----------------------------------|--------------------------------------|---------------------|--|
| 27 | Layshaft Eje engr. elástico | VBA - VBB 1 | 89059 d) | 1 | 32 | Lock washer Arandela plana | VBA - VBB - VGLA VGLB - VLA 1 | 58560 | 1 | <p>d) The layshaft 89059 can be mounted on vehicles from VBA 1001 ÷ 91001 if in conjunction with parts S.13940 S. 1109 - 58560.</p> <p>d) Para montar el perno 89059 en los vehículos a partir de VBA 1001 ÷ 91001 es necesario acoplarlo con las piezas S.13940 - S.1109 58560.</p> |
| 27 | Layshaft Eje engr. elástico | VBB 2 | 94417 | 1 | 33 | Layshaft securing nut Tuerca | | S. 1109 | 1 | |
| 27 | Layshaft Eje engr. elástico | VGLA 1: 01001 ÷ 030678 | 50107 | 1 | | | | | | |
| 27 | Layshaft Eje engr. elástico | VGLA 1: 030679 ÷ 035267 VGLB | 89066 | 1 | | | | | | |
| 27 | Layshaft Eje engr. elástico | VLA 1 | 94419 | 1 | | | | | | |
| 28 | Ball bearing Cojinete | VBA - VBB - VGLA VGLB - VLA 1 | 2/32494 | 1 | | | | | | |
| 29 | Roller Rodillo | | 2457 | 21 | | | | | | |
| 30 | Circlip Anillo elástico | | S. 6637 | 1 | | | | | | |
| 31 | Plain washer Arandela freno | | S. 13940 | 1 | | | | | | |

GROUP ENGINE - GRUPO MOTOR

T. V

T. V

Flywhee magneto

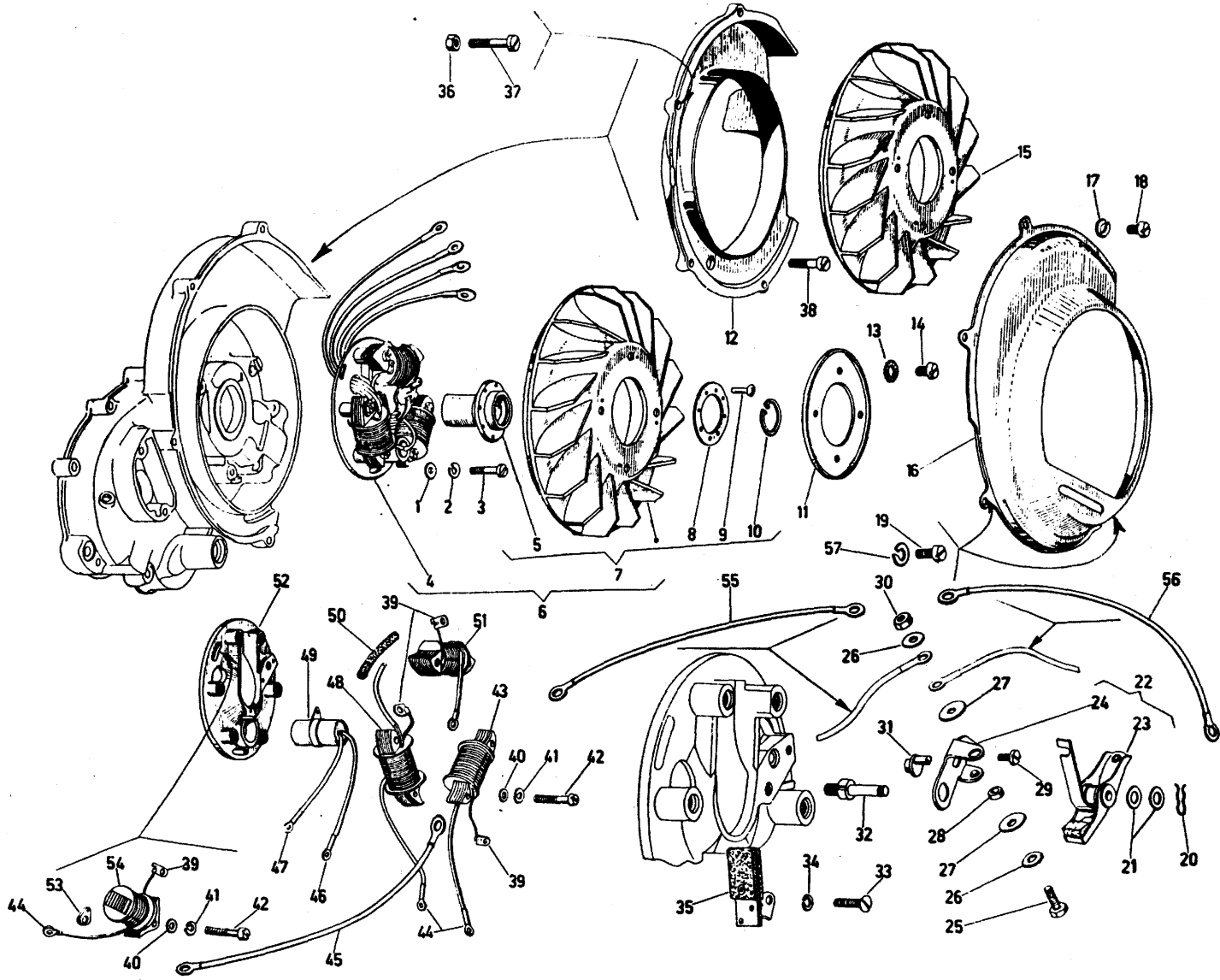
Volante magnético

Mod. VL 1 - VL 2 - VL 3 - VB 1 - VGL 1 - VBA - VBB - VGLA - VGLB - VLA 1

T.V

Flywheel magneto
Volante magnético

Mod. VL1 - VL2 - VL3
VB1 - VGL1 - VBA - VBB
VGLA - VGLB - VLA 1



VESPA 150 - VESPA G. L.: MOD. VL 1 - VL 2 - VL 3 - VB 1 - VBA - VBB - VGL 1 - VGLA - VGLB - VLA 1 T. V

| Fig. N. | PART NAME DENOMINACION | Valid for Válido para | Spare parts Piezas de repuesto | No. off Cantidad | Fig. N. | PART NAME DENOMINACION | Valid for Válido para | Spare parts Piezas de repuesto | No. off Cantidad | NOTES NOTAS |
|---------|--|---|--------------------------------------|---------------------|---------|--|------------------------------------|--------------------------------------|---------------------|---|
| 1 | Plain washer Arandela plana | VL 1 - VL 2 - VL 3 VB 1 - VB A - VBB VGL 1 - VGLA VGLB - VLA 1 | S. 3055 | 3 | 5 | Cam Leva | VL 1 - VL 2 - VL 3 VB 1 - VGL | 16412 | 1 | a) Parts/Piezas: Fig. 20 21 - 23 - 24 - 25 - 26 - 27 - 28 - 29 - 30 - 31 - 33 - 34 - 35 - 40 - 41 - 42 - 43 - 45 - 48 - 49 - 51 - 52 - 55 - 56 |
| 2 | Spring washer Arandela grower | | S. 3105 | 3 | 5 | Cam Leva | VBA - VBB - VGLA VGLB - VLA 1 | 97048 | 1 | |
| 3 | Stator assy. secu- ring screw Tornillo fijación so- porte bobinas | | S. 10047 | 3 | 6 | Flywheel magneto Volante magnético completo | VL 1 - VL 2 - VL 3 VB 1 - VGL 1 | 22711 f) | 1 | |
| 4 | Stator assy. Soporte bobinas completo | VL 1 - VL 2 - VL 3 VB 1 - VGL 1 | 22703 a) | 1 | 6 | Flywheel magneto Volante magnético completo | VBA - VBB 1: 1001 ÷ 71000 | 86372 b, f) | 1 | c) Parts/Piezas: Fig. 20 21 - 23 - 24 - 25 - 26 - 27 - 28 - 29 - 30 - 31 - 33 - 34 - 35 - 40 - 41 - 42 - 43 - 45 - 48 - 49 - 51 - 52. |
| 4 | Stator assy. Soporte bobinas completo | VBA - VBB 1: 1001 ÷ 71000 | 86371 b, c) | 1 | 6 | Flywheel magneto Volante magnético completo | VBB 1: 71001 ÷ 146000 VLA 1 | 94736 f, g) | 1 | d) Parts/Piezas: Fig. 20 21 - 23 - 24 - 25 - 26 - 27 - 28 - 29 - 30 - 31 - 33 - 34 - 35 - 40 - 41 - 42 - 43 - 45 - 48 - 49 - 50 - 51 - 52. |
| 4 | Stator assy. Soporte bobinas completo | VBB 1: 71001 ÷ 146000 VLA 1 | 97714 c) | 1 | 6 | Flywheel magneto Volante magnético completo | VBB 2 | 97710 f) | 1 | e) Parts/Piezas: Fig. 20 21 - 23 - 24 - 25 - 26 - 27 - 28 - 29 - 30 - 31 - 33 - 34 - 35 - 40 - 41 - 42 - 43 - 45 - 48 - 49 - 51 - 52 - 53 - 54. |
| 4 | Stator assy. Soporte bobinas completo | VBB 2 | 97709 d) | 1 | 6 | Flywheel magneto Volante magnético completo | VGLA - VGLB | 94735 f, g) | 1 | f) With parts/Con pie- zas: Fig. 4 - 7. |
| 4 | Stator assy. Soporte bobinas completo | VGLA - VGLB | 29721 e) | 1 | 6 | Flywheel magneto Volante magnético completo | | | | |

T. V

| Fig. N. | PART NAME DENOMINACION | Valid for Válido para | Spare parts Piezas de repuesto | No. off Cantidad | Fig. N. | PART NAME DENOMINACION | Valid for Válido para | Spare parts Piezas de repuesto | No. off Cantidad | NOTES NOTAS |
|---------|---|--|--------------------------------------|---------------------|---------|--|--|--------------------------------------|---------------------|---|
| 7 | Rotor Rotor | VBB 1: 71001 ÷ 146000 | 55288 h) | 1 | 13 | Lock washer Arandela dentada | VL 1 - VL 2 - VL 3 VB 1 - VBA - VBB VGL 1 - VGLA - VGLB VLA 1 | S. 12533 | 4 | |
| 7 | Rotor Rotor | VL 1 - VL 2 - VL 3 VB 1 - VGL 1 | 22541 h) | 1 | 14 | Fan secur. screw Tornillo fijación ven- tilador | VL 1 - VL 2 - VL 3 VB 1 - VBA - VBB 1 VGLA - VGLB | S. 12263 | 4 | |
| 7 | Rotor with fan Rotor con ventilador | VBA - VBB 1: 1001 ÷ 71000 VGLA - VGLB | 94949 g, i) | 1 | 14 | Dust cover secu- ring screw Tornillo fijación disco parapolvo | VBB 2 - VLA 1 | 2946 | 4 | g) The flywheels 94736 and 94735 (or the ro- tors 94949 - 94733) in- clude also the fan which is realized in a single die - cast unit with rotor. |
| 7 | Rotor with fan Rotor con ventilador | VBB 2 - VLA 1 | 94733 g, i) | 1 | | | | | | |
| 8 | Washer Arandela | VL 1 - VL 2 - VL 3 VB 1 - VBA - VBB VGL 1 - VGLA VGLB - VLA 1 | 6562 | 1 | 15 | Fan Ventilador | VL 1 - VL 2 - VL 3 VB 1 - VGL 1 | 23055 | 1 | g) Los volantes 94736 y 94735 (o bien los rotores 94949 - 94733) comprenden también el ventilador fundido bajo presión con el rotor. |
| 9 | Cam securing rivet Remache fijación leva | | S. 10775 | 8 | 15 | Fan Ventilador | VBA - VBB 1 - VGLA VGLB | 84759 | 1 | |
| 10 | Circlip Anillo elástico | | 674 | 1 | 16 | Cover Tapa caracol ventil. | VL 1 - VL 2 - VL 3 VB 1 - VGL 1 | 39486 | 1 | h) With parts/Con pie- zas: Fig. 5 - 8 - 9. |
| 11 | Dust cover Disco para polvo | | VBB 2 - VLA 1 | 78070 | 1 | 16 | Cover Tapa caracol ventil. | VBA - VBB - VGLA VGLB - VLA 1 | 47577 | 1 |
| 12 | Channel distr. of cooling air Caracol del ventilad. | VL 1 - VL 2 - VL 3 VB 1 - VGL 1 | 2/22539 | 1 | 17 | Spring washer Arandela grower | S. 3106 | | 1 | |
| | | | | | 18 | Cover securing screw Tornillo fijación tapa | VL 1 - VL 2 - VL 3 VB 1 - VGL 1 - VBA VBB - VGLA - VGLB VLA 1 | 2946 | 2 | |

T. V

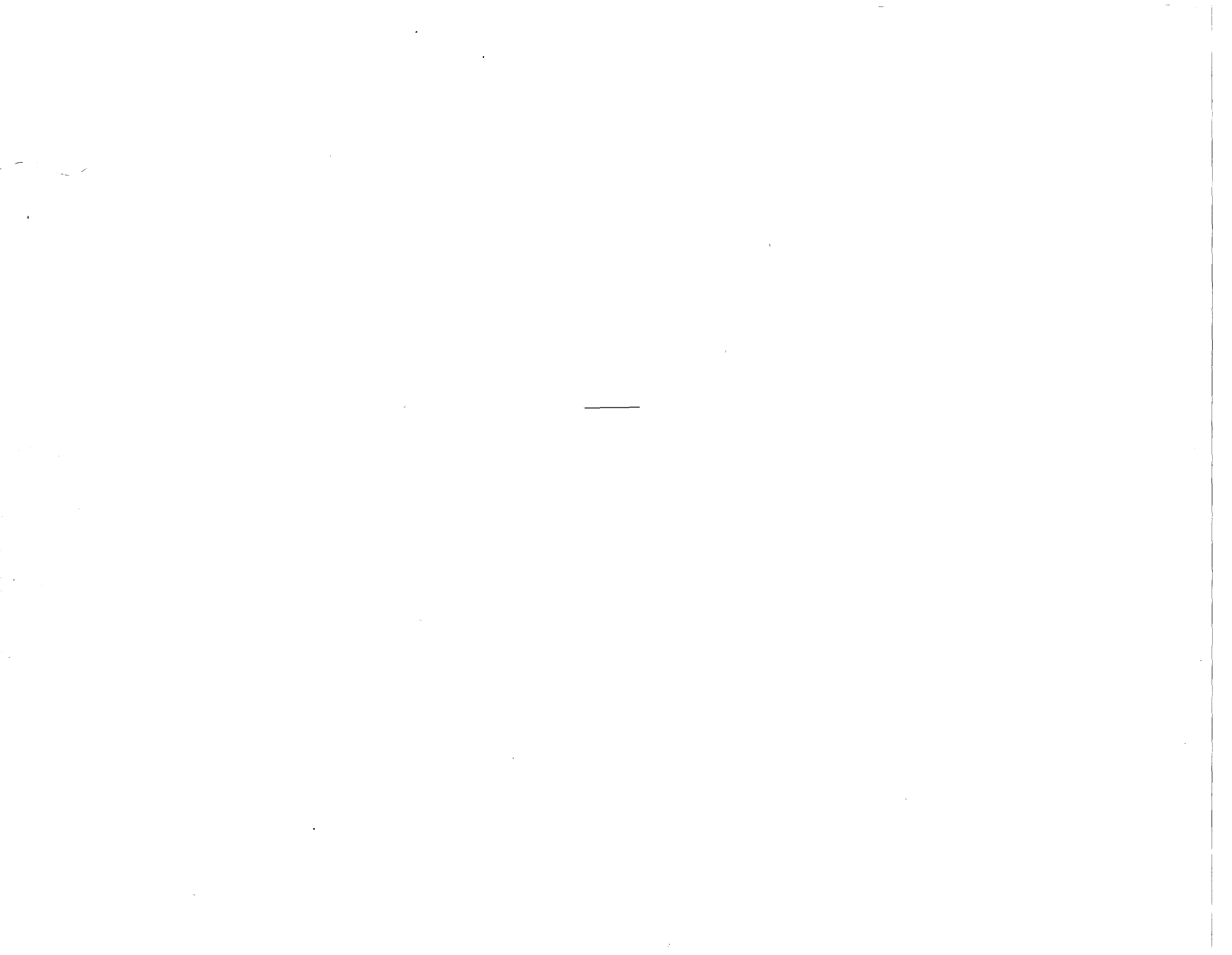
| Fig. N. | PART NAME DENOMINACION | Valid for Válido para | Spare parts Piezas de repuesto | No. off Cantidad | Fig. N. | PART NAME DENOMINACION | Valid for Válido para | Spare parts Piezas de repuesto | No. off Cantidad | NOTES NOTAS |
|---------|---|--|--------------------------------------|---------------------|---------|---|--|--------------------------------------|---------------------|---------------------------------|
| 19 | Screw Tornillo | VL 1 - VL 2 - VL 3 VB 1 - VGL 1 - VBA VBB - VGLA - VGLB VLA 1 | 2856 | 2 | 29 | Screw Tornillo fijación so- porte | VL 1 - VL 2 - VL 3 VB 1 - VGL 1 - VBA VBB - VGLA - VGLB VLA 1 | S. 12332 | 1 | I) Parts/Piezas: Fig. 23 24. |
| 20 | Spring clip Horquilla elástica | | 625 | 1 | 30 | Nut Tuerca fijación sop. | | 624 | 1 | |
| 21 | Shim washer Arandela | | 622 | 2+5 | 31 | Eccentric pin Excéntrica | | 16420 | 1 | |
| 22 | Contact - breaker and brack. assy. Grupo ruptor sop. | | 97478 I) | 1 | 32 | Rocker arm pivot stud Espárrago | | 16417 | 1 | |
| 23 | Contatc - breaker Ruptor | | 94357 | 1 | 33 | Screw secur. felt pad bracket and condenser Tornillo fijación so- porte p. fieltro y cond. | | 3213 | 1 | |
| 24 | Rocker arm bra- cket Soporte | | 16418 | 1 | 34 | Spring washer Arandela elástica | | S. 3103 | 1 | |
| 25 | Screw Tornillo | | S. 12331 | 1 | 35 | Felt pad bracket Engrasador | | 16421 | 1 | |
| 26 | Plain washer Arandela plana | | S. 13800 | 2 | 36 | Nut Tuerca fijac. caracol | | S. 1106 | 1 | |
| 27 | Insulating washer Arandela aislante | | S. 13801 | 2 | 37 | Screw Tornillo fijac. caracol | | S. 12486 | 1 | |
| 28 | Insulating ring Anillo aislante | | 16419 | 1 | | | | | | |

T. V

| Fig. N. | PART NAME DENOMINACION | Valid for Válido para | Spare parts Piezas de repuesto | No. off Cantidad | Fig. N. | PART NAME DENOMINACION | Valid for Válido para | Spare parts Piezas de repuesto | No. off Cantidad | NOTES NOTAS |
|---------|---|--|--------------------------------------|---------------------|---|--|--|--------------------------------------|---------------------------------------|--|
| 38 | Screw Tornillo largo fijación caracol | VL 1 - VL 2 - VL 3 VB 1 - VGL 1 | 2852 | 1 | 44 | Terminal for coil n. 1 and n. 2, for ignition coil | VL 1 - VL 2 - VL 3 VB 1 - VGL 1 - VBA VBB - VGLA - VGLB VLA 1 | 14501 | 3 | |
| 39 | Terminal for coil n. 1 and n. 2, and for ignition coil | VL 1 - VL 2 - VL 3 VB 1 - VGL 1 - VBA VBB - VGLA - VGLB VLA 1 | 662 | 3 | | Terminal para bobina n. 1, n. 2 y de ali- mentación | | | | |
| | Terminal p. bob. n. 1, n. 2 y de aliment. | | | | 45 | Electrical cable for H. T. coil to earth | VL 1 - VL 2 - VL 3 VB 1 - VGL 1 | 22097 | 1 | |
| 40 | Plain washer Arandela plana | | | S. 3055 | 6 | Cable masa bobina A. T. | | | | |
| 41 | Spring washer Arandela grower | | | S. 3105 | 6 | 45 Electrical cable for H. T. coil to earth | VBA - VBB - VGLA VGLB - VLA 1 | 97712 | 1 | m) With parts/Con pie- zas: Fig. 39 - 44. |
| 42 | Coil secur. screw Tornillo fijación bob. | | 603 | 6 | Cable masa bobina A. T. | | | | n) With part/Con pie- za: Fig. 44. | |
| 43 | Coil n. 1 Bobina n. 1 | VL 1 - VL 2 - VL 3 VB 1 - VGL 1 | 20842 m) | 1 | 46 Condenser termi- nal | VL 1 - VL 2 - VL 3 VB 1 - VGL 1 - VBA VBB - VGLA - VGLB VLA 1 | 14501 | 1 | | |
| 43 | Coil n. 1 Bobina n. 1 | VBA - VBB 1 - VGLA VGLB | 82151 m) | 1 | 47 Condenser termi- nal | VBA - VBB - VGLA VGLB - VLA 1 | 12128 | 1 | | |
| 43 | Coil n. 1 Bobina n. 1 | VLA 1 | 93331 m) | 1 | 48 Coil n. 2 Bobina n. 2 | VL 1 - VL 2 - VL 3 VB 1 - VGL 1 | 20843 m) | 1 | | |

T. V

| Fig. N. | PART NAME DENOMINACION | Valid for Válido para | Spare parts Piezas de repuesto | No. off Cantidad | Fig. N. | PART NAME DENOMINACION | Valid for Válido para | Spare parts Piezas de repuesto | No. off Cantidad | NOTES NOTAS |
|---------|---|------------------------------------|--------------------------------------|---------------------|---------|---|------------------------------------|--------------------------------------|---------------------|---|
| 48 | Coil n. 2 Bobina n. 2 | VBA 1: 1001 ÷ 76597 | 84344 m) | 1 | 51 | Ignition coil Bobina magnética | VBB 2 | 95723 n) | 1 | |
| 48 | Coil n. 2 Bobina n. 2 | VBA 1: 76598 ÷ 125040 | 29877 m) | 1 | 52 | Backplate assy. Disco soporte bob. | VL 1 - VL 2 - VL 3 VB 1 - VGL 1 | 16414 p) | 1 | |
| 48 | Coil n. 2 Bobina n. 2 | VBB 1 - VLA 1 | 93309 m) | 1 | 52 | Backplate assy. Disco soporte bob. | VBA - VBB - VLA 1 | 87646 p) | 1 | |
| 48 | Coil n. 2 Bobina n. 2 | VBB 2 | 92706 m) | 1 | 52 | Backplate assy. Disco soporte bob. | } | 87718 p) | 1 | |
| 48 | Coil n. 2 Bobina n. 2 | VGLA - VGLB | 29939 m) | 1 | 53 | Plaque Pletina | | VGLA - VGLB | 83408 | 1 |
| 49 | Condenser Condensador | VL 1 - VL 2 - VL 3 VB 1 - VGL 1 | 18941 o) | 1 | 54 | Coil n. 3 Bobina n. 3 | } | 83545 m) | 1 | o) With parts/Con piezas: Fig. 46 - 47. |
| 49 | Condenser Condensador | VBA - VBB - VGLA VGLB - VLA 1 | 97713 | 1 | 55 | Electrical cable for ignition coil Cable bob. aliment. | | } | 22096 | 1 |
| 50 | Tube Tubo aislante | VBB 2 | 92778 | 1 | 56 | Electrical cable to earth Cable masa | VL 1 - VL 2 - VL 3 VB 1 - VGL | | 22098 | 1 |
| 51 | Ignition coil Bobina magnética | VL 1 - VL 2 - VL 3 VB 1 - VGL 1 | 23361 m) | 1 | 57 | Spring washer Arandela plana | VBB 2 - VLA 1 | S. 3056 | 1 | |
| 51 | Ignition coil Bobina magnética | VBA - VBB - VGLA VGLB | 84342 m) | 1 | | | | | | |
| 51 | Ignition coil Bobina magnética | VLA 1 | 93308 m) | 1 | | | | | | |



GROUP ENGINE - GRUPO MOTOR

T. VI

T. VI

Carburettor - Air cleaner

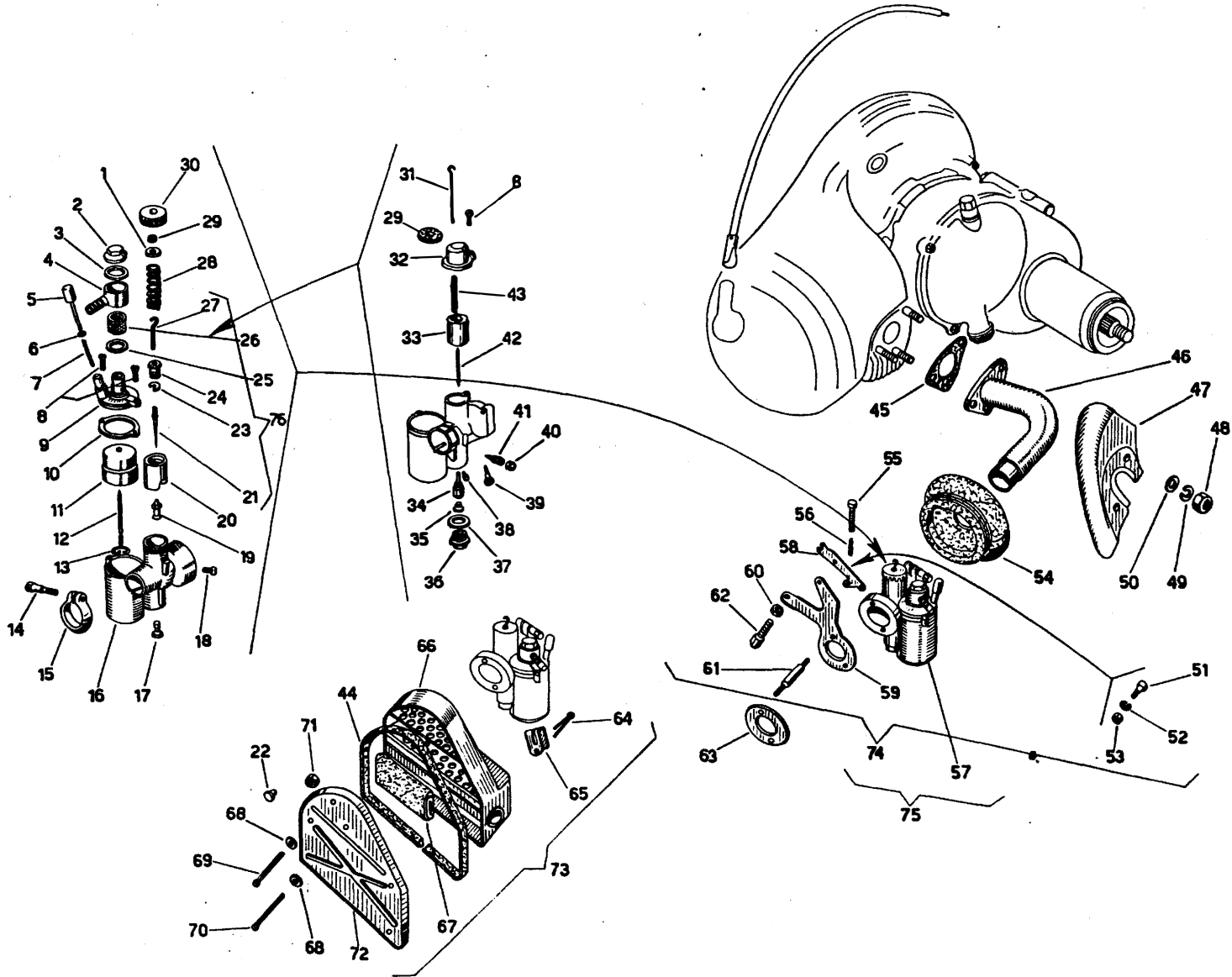
Carburador - Filtro de aire

Mod. VL 1 - VL 2 - VL 3 - VB 1 - VGL 1

T. VI

Carburettor - Air cleaner
Carburador - Filtro de aire

Mod. VL1 - VL2 - VL3
VB 1 - VGL 1



VESPA 150 - VESPA G. L. : MOD. VL 1 - VL 2 - VL 3 - VB 1 - VGL 1

T. VI

| Fig. N. | PART NAME DENOMINACION | Valid for Válido para | Spare parts Piezas de repuesto | No. off Cantidad | Fig. N. | PART NAME. DENOMINACION | Valid for Válido para | Spare parts Piezas de repuesto | No. off Cantidad | NOTES NOTAS |
|---------|---|------------------------------------|--------------------------------------|---------------------|---------|--|------------------------------------|--------------------------------------|---------------------|----------------|
| 1 | Cap Platillo válvula gas | VL 1 - VL 2 | 19495 | 1 | 10 | Packing Junta tapa vaso ga- solina | VL 1 - VL 2 VL 3 - VB 1 - VGL 1 | 2619 | 1 | |
| 2 | Pipe securing cap Tapa fijación pipa gasolina | VL 1 - VL 2 VL 3 - VB 1 - VGL 1 | 2600 | 1 | 11 | Float Flotador | | 2620 | 1 | |
| 3 | Packing Junta | | 2601 | 1 | 12 | Needle Aguja del flotador | VL 1 - VL 2 | 2621 | 1 | |
| 4 | Pipe Pipa gasolina | | 2602 | 1 | 12 | Needle Aguja del flotador | VL 3 - VB 1 - VGL 1 | 26159 | 1 | |
| 5 | Tickler Mando | | 2615 | 1 | 13 | Clip Anillo retenc. aguja | VL 1 - VL 2 - VL 3 VB 1 - VGL 1 | 24647 | 1 | |
| 6 | Clip Anillo retención | | 2616 | 1 | 14 | Screw Tornillo fijación abra- zadera | | 2622 | 1 | |
| 7 | Spring Muelle mando flot. | | 2617 | 1 | 15 | Clamp Abrazadera | 2623 | 1 | | |
| 8 | Screw Tornillo tapa vaso solina | | 2604 | 3 | 16 | Carburettor body Cuerpo del carburad. | VL 1 - VL 2 | 19490 | 1 | |
| 9 | Cover Tapa vaso gasolina | | 2618 | 1 | 16 | Carburettor body Cuerpo del carburad. | VL 3 - VGL 1 | 26012 | 1 | |
| | | | | | 16 | Carburettor body Cuerpo del carburad. | VB 1 | 81792 | 1 | |

T. VI

| Fig. N. | PART NAME DENOMINACION | Valid for Válido para | Spare parts Piezas de repuesto | No. off Cantidad | Fig. N. | PART NAME DENOMINACION | Valid for Válido para | Spare parts Piezas de repuesto | No. off Cantidad | NOTES NOTAS | |
|---------|---|------------------------------------|--------------------------------------|---------------------|---------|--|--------------------------------------|--------------------------------------|---------------------|----------------|---|
| 17 | Main jet (83/100) Surtidor máximo (83/100) | VL 1 - VL 2 | 83861 | 1 | 25 | Packing Junta | VL 1 - VL 2 - VL 3 VB 1 - VGL 1 | 2601 | 1 | | |
| | | | | | 26 | Filter Filtro de gasolina | | | 2603 | 1 | |
| 18 | Adjusting screw Tornillo guja válvula gas | | | 2611 | 1 | 27 | Link Varilla mando válvula gas | VL 1 - VL 2 | 19630 | 1 | |
| 19 | Atomizer (35/100) Pulveriz. (35/100) | | | 14231 | 1 | 28 | Spring Muelle p. válvula gas | | | 2606 | 1 |
| 20 | Throttle slide Válvula gas | | 23387 | 1 | 29 | Packing Junta para varilla | VL 1 - VL 2 - VL 3 VB 1 - VGL 1 | 24931 | 1 | | |
| 21 | Needle Aguja cónica | VL 1 - VL 2 | 21089 | 1 | 30 | Mixture chamber cover Tapa cámara mezcla | VL 1 - VL 2 | 24930 | 1 | | |
| 22 | Rubber cap Tapón | VL 1 - VL 2 - VL 3 VB 1 - VGL 1 | 27991 | 1 | 31 | Link Varilla mando válv. | | 26020 | 1 | | |
| 23 | Clip Chaveta | VL 1 - VL 2 | 14233 | 1 | 32 | Mixture chamber cover Tapa cámara mezcla | VL 3 - VB 1 - VGL 1 | 84850 | 1 | | |
| 23 | Clip Chaveta | VL 3 | 24635 | 1 | 33 | Throttle slide Válvula gas | | | 84849 | 1 | |
| 24 | Nipple Boquilla roscada | VL 1 - VL 2 | 14236 | 1 | 34 | Atomizer Pulverizador | | 24654 | 1 | | |

T. VI

| Fig. N. | PART NAME DENOMINACION | Valid for Válido para | Spare parts Piezas de repuesto | No. off Cantidad | Fig. N. | PART NAME DENOMINACION | Valid for Válido para | Spare parts Piezas de repuesto | No. off Cantidad | NOTES NOTAS |
|---------|--|--------------------------|--------------------------------------|---------------------|---------|--|------------------------------------|--------------------------------------|---------------------|----------------|
| 35 | Main jet (103/100) Surtidor máximo de 103/100 | VL 3 - VGL 1 | 24649 | 1 | 41 | Slow running adjuster screw Tornillo ajuste mín. | VL 1 - VL 2 VL 3 - VB 1 - VGL 1 | 26692 | 1 | |
| 35 | Main jet (75/100) Surtidor máximo de 75/100 | VL 3 - VB 1 | 83866 | 1 | 42 | Needle Aguja cónica | | 26017 | 1 | |
| 36 | Lower cap Tapón inferior | | 26013 | 1 | 43 | Spring Muelle válvula gas | | 26018 | 1 | |
| 37 | Packing Junta | | 26014 | 1 | 44 | Packing Junta | | 2/22328 | 1 | |
| 38 | Idling jet (40/100) Surtidor mínimo de 40/100 | VL 3 - VGL 1 | 83863 | 1 | 45 | Packing for joint Junta entre cilindro y carter | | 22134 | 1 | |
| 38 | Idling jet (50/100) Surtidor mínimo de 50/100 | | 24641 | 1 | 46 | Jointing pipe Tubo de admisión | | 22131 | 1 | |
| 39 | Screw Tornillo guía válvula | VL 3 - VB 1 - VGL 1 | 26015 | 1 | 47 | Deflector Chapa guardabarro | | 22904 | 1 | |
| 40 | Lock nut Contratuerca | | 2613 | 1 | 48 | Nut Tuerca fijación tubo de admisión | | S. 1107 | 3 | |
| | | | | | 49 | Spring washer Arandela grower | | S. 3107 | 3 | |
| | | | | | 50 | Plain washer Arandela plana | | S. 13842 | 3 | |

T. VI

| Fig. N. | PART NAME DENOMINACION | Valid for Válido para | Spare parts Piezas de repuesto | No. off Cantidad | Fig. N. | PART NAME DENOMINACION | Valid for Válido para | Spare parts Piezas de repuesto | No. off Cantidad | NOTES NOTAS |
|---------|---|------------------------------------|--------------------------------------|---------------------|--|--------------------------------|------------------------------------|--------------------------------------|---------------------|---|
| 51 | Screw Tornillo fijación balancín | VL 1 - VL 2 VL 3 - VB 1 - VGL 1 | 2748 | 1 | 59 | Anchorage Soporte mando gas | VL 1 - VL 2 | 18411 | 1 | a) Parts/Piezas: Fig. 1 2 - 3 - 4 - 5 - 6 - 7 - 8 - 9 - 10 - 11 - 12 - 14 - 15 - 16 - 17 - 18 - 19 - 26 - 28 - 29 - 30 - 76. |
| 52 | Spring washer Arandela grower | | S. 3104 | 1 | 59 | Anchorage Soporte mando gas | VL 3 | 26006 | 1 | |
| 53 | Nut Tuerca fijación balancín | | S. 12012 | 1 | 59 | Anchorage Soporte mando gas | VB 1 - VGL 1 | 81794 | 1 | |
| 54 | Rubber sleeve Junta elástica | | 22674 | 1 | 60 | Lock nut Contratuercas | VL 1 - VL 2 - VL 3 VB 1 - VGL 1 | 2613 | 1 | |
| 55 | Throttle slide set screw Tornillo regulación carrera válvula gas | | 13990 | 1 | 61 | Stud Espárrago | | 18166 | 1 | |
| 56 | Slide set spring Muelle regulación válvula | 13991 | 1 | 62 | Adjuster Tornillo tensor del cable | 2612 | | 1 | | |
| 57 | Carburettor Carburador compl. | VL 1 - VL 2 | 23386 a) | 1 | 63 | Packing Junta | | 18161 | 1 | |
| 58 | Rocker Balancín | VL 1 - VL 2 - VL 3 VGL 1 | 14577 | 1 | 64 | Clip Grupilla | VL 3 - VB 1 - VGL 1 | S. 12768 | 1 | |
| 58 | Rocker Balancín | VB 1 | 81796 | 1 | 65 | Bracket Soporte | | 26351 | 1 | |

| Fig. N. | PART NAME DENOMINACION | Valid for Válido para | Spare parts Piezas de repuesto | No. off Cantidad | Fig. N. | PART NAME DENOMINACION | Valid for Válido para | Spare parts Piezas de repuesto | No. off Cantidad | NOTES NOTAS |
|---------|--|------------------------------------|--------------------------------------|---------------------|---------|--|--------------------------|--------------------------------------|---------------------|---|
| 66 | Air cleaner box Caja filtro de aire | VL 1 - VL 2 | 22321 | 1 | 73 | Air cleaner, assy. Filtro de air compl. | VL 3 | 28282 c) | 1 | |
| 66 | Air cleaner box Caja filtro de aire | VL 3 | 28283 | 1 | 73 | Air cleaner, assy. Filtro de air compl. | VB 1 - VGL 1 | 81774 c) | 1 | |
| 66 | Air cleaner box Caja filtro de aire | VB 1 - VGL 1 | 81775 | 1 | 74 | Anchorage Soporte mando gas | VL 1 - VL 2 | 19489 d) | 1 | |
| 67 | Metal filter Malla metálica | VL 1 - VL 2 - VL 3 VB 1 - VGL 1 | 18170 | 1 | 74 | Anchorage Soporte mando gas | VL 3 - VGL 1 | 26005 d) | 1 | b) With part/Con pieza: Fig. 22. |
| 68 | Plain washer Arandela plana | | S. 13860 | 5 | 74 | Anchorage Soporte mando gas | VB 1 | 81793 d) | 1 | c) Parts/Piezas: Fig. 44 66 - 67 - 68 - 69 - 70 - 72. |
| 69 | Split pin Grupilla corta | | S. 12774 | 2 | 75 | Carburettor with anchorage Carbur. con soporte | VL 1 - VL 2 | 23111 e) | 1 | d) Parts/Piezas: Fig. 51 52 - 53 - 55 - 56 - 58 - 59 - 60 - 62. |
| 70 | Split pin Grupilla larga | | S. 12818 | 2 | 75 | Carburettor with anchorage Carbur. con soporte | VL 3 - VGL 1 | 25996 e) | 1 | e) Parts/Piezas: Fig. 57 61 - 74. |
| 71 | Air cleaner securing nut Tuerca fijación filtro de aire | | S. 12082 | 1 | 75 | Carburettor with anchorage Carbur. con soporte | VB 1 | 81562 e) | 1 | f) Parts/Piezas: Fig. 20 21 - 23 - 24 - 27. |
| 72 | Air cleaner box cover Tapa del filtro | | 22528 b) | 1 | 76 | Throttle slide, assy. Válvula gas compl. | VL 1 - VL 2 | 23388 f) | 1 | |
| 73 | Air cleaner, assy. Filtro de aire compl. | | VL 1 - VL 2 | 22320 c) | 1 | | | | | |



GROUP ENGINE - GRUPO MOTOR

T. VI/1

T. VI/1

Carburettor - Air cleaner

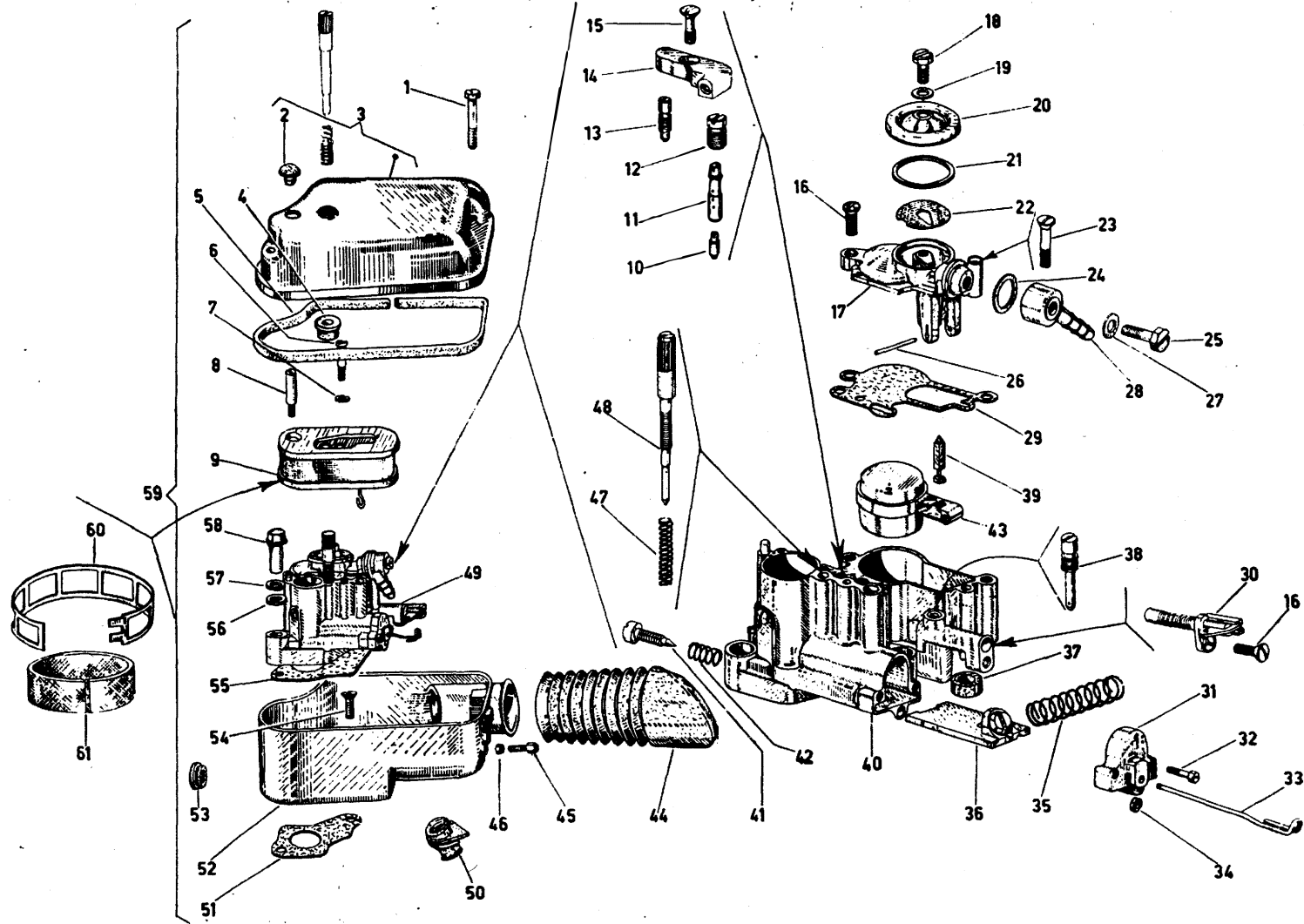
Carburador - Filtro de aire

Mod. VBA - VBB - VGLA - VGLB - VLA 1

T. VI/1

Carburettor - Air cleaner
Carburador - Filtro de aire

Mod. VBA - VBB - VGLA
VGLB - VLA 1



VESPA 150 - VESPA G. L. : MOD. VBA - VBB - VGLA - VGLB - VLA 1

T. VI/1

| Fig. N. | PART NAME DENOMINACION | Valid for Válido para | Spare parts Piezas de repuesto | N ^o . off Cantidad | Fig. N. | PART NAME DENOMINACION | Valid for Válido para | Spare parts Piezas de repuesto | N ^o . off Cantidad | NOTES NOTAS |
|---------|--|--|--------------------------------------|----------------------------------|---------|---|--|--------------------------------------|----------------------------------|--|
| 1 | Screw Tornillo fijación tapa | VBA - VBB - VGLA VGLB - VLA 1 | S. 14583 | 1 | 6 | Screw Tornillo fijación caja filtro de aire | VBA - VBB - VGLA VGLB - VLA 1 | S. 14436 | 1 | <p>a) For mounting the air cleaner cover 87856 on vehicles preceding Vespa Mod. VBA 1 - 97065 and VGLA 1 - 021266, see Technical Instruction Nr. 4. However, in order to mount the new air cleaner group carburett. with starter, see Technical Instruction Nr. 3.</p> <p>a) Para el montaje de la tapa 87856 en los vehículos anteriores a las Vespas Mod. VBA 1 97065 y VGLA 1 021266 ver instrucción técnica n. 4. Para montar eventualmente el grupo del nuevo filtro de aire - carburador con estrangulador de aire, ver la instrucción técnica n. 3.</p> <p>b) Part/Pieza: Fig. 2.</p> <p>c) See «Technical instruction» N. 3 .</p> <p>c) Ver la instrucción técnica n. 3.</p> |
| 2 | Plug Tapón | VBA 1: 96946 ÷ 97499 VGLA 1: 016001 ÷ 019283 | 86122 | 1 | 7 | Spring washer Arandela grower | | S. 3105 | 1 | |
| 2 | Plug Tapón | VBA 1: 97500 ÷ 125040 VBB - VGLA 1: 019284 ÷ 035267 VBB - VGLB - VLA 1 | 87975 | 1 | 8 | Screw Tornillo fijación caja filtro de aire | VBA: 97500 ÷ 125040 VBB - VGLA 019284 ÷ 035267 VGLB - VLA 1 | S. 10074 | 1 | |
| 3 | Air cleaner cover with plug Tapa filtro de aire con tapón | VBA - VBB - VGLA VGLB - VLA 1 | 87856 a, b, c) | 1 | 9 | Filter Filtro | VBA - VGLA - VBB 1: 1001 ÷ 31000 | 58343 c) | 1 | |
| 4 | Packing Junta | VBA 1: 1001 ÷ 96945 VGLA: 01001 ÷ 019283 | 50272 | 1 | 9 | Filter Filtro | VBB 1: 31001 ÷ 146000 VBB2 - VGLB - VLA 1 | 59710 | 1 | |
| 4 | Packing Junta | VBA 1: 96945 ÷ 125040 VBB - VGLA: 19284 ÷ 035267 VGLB - VLA 1 | 58364 | 1 | 10 | Main jet (95/100) Surtidor máximo (95/100) | VBA: 1001 ÷ 97065 VGLA: 01001 ÷ 021264 | 86948 c) | 1 | |
| 5 | Gasket Junta | VBA - VBB - VGLA VGLB - VLA 1 | 2/84797 | 1 | 10 | Main jet (100/100) Surtidor máximo (100/100) | VBA: 97066 ÷ 125040 VBB - VGLA: 021265 ÷ 035267 VGLB - VLA 1 | 89145 c) | 1 | |

T. VI/1

| Fig. N. | PART NAME DENOMINACION | Valid for Válido para | Spare parts Piezas de repuesto | No. off Cantidad | Fig. N. | PART NAME DENOMINACION | Valid for Válido para | Spare parts Piezas de repuesto | No. off Cantidad | NOTES NOTAS |
|---------|---|--|--------------------------------------|---------------------|---------|--|--|--------------------------------------|---------------------|---|
| 11 | Mixer Emulsor | VBA - VBB - VGLA VGLB - VLA 1 | 85297 | 1 | 16 | Screw for secu- ring cover and starter control | VBA - VBB 1 - VBB 2: 146001 ÷ 149499 VGLA - VGLB - VLA 1: 01001 ÷ 06899 | 2604 | 1 | d) To be mounted in conjunction with the spring washer 92410. |
| 12 | Calibrator Calibrador | VBA 1: 1001 ÷ 97065 VGLA: 01001 ÷ 021264 | 85305 e) | 1 | | Tornillo fijac. tapa y mando estrang. de aire | | | | d) Es necesario acoplarlo con la arandela gro- wer 92410. |
| 12 | Calibrator Calibrador | VBA 1: 97066 ÷ 125040 VBB - VGLA 1: 021265 ÷ 035267 VGLB - VLA 1 | 89210 e) | 1 | 16 | Screw for secu- ring cover and starter control | From/Desde VBB 2: 149500 From/Desde VLA 1: 06900 | 92395 d) | 1 | e) The cover 97644 can be mounted on Ves- pa Mod. VBB1 - VBB2 VLA1 preceding VBB 2 T - 149500, VLA 1 T - 06900, if in conjunc- tion with screws 97645 92395 and washer 92410. |
| 13 | Slow running jet (42/100) Surtidor del mínimo (42/100) | VBA - VBB - VGLA VGLB - VLA 1 | 85795 | 1 | 17 | Float chamber co- ver Tapa cámara mezcla | VBA - VBB 1: 1001 ÷ 31000 VGLA 1 | 85289 | 1 | e) Para montar la tapa 97644 en las Vespas Mod. VBB 1 - VBB 2 - VLA 1 anteriores a las VBB 2 T 149500 VLA1 T 06900, acoplarla con los tornillos 97645 - 92395 y arandelas 92410. |
| 14 | Jet cover Tapa surtidor | VBA 1: 1001 ÷ 73198 VGLA 1 01001 ÷ 013377 | 85302 | 1 | 17 | Float chamber co- ver Tapa cámara mezcla | VBB 1: 31001 ÷ 146000 VBB 2 VGLB - VLA 1 | 97644 e) | 1 | e) For carburett. 87336 mounted on vehicles not up - to date as per point «b» of the Technical Instruct. Nr. 3, ask jet cover 87343. |
| 14 | Jet cover Tapa surtidor | VBA: 73199 ÷ 125040 VBB - VGLA 1: 013378 ÷ 035267 VGLB - VLA 1 | 89190 c, e) | 1 | 18 | Cap securing screw Tornillo fijación tapa | VBA - VBB - VGLA VGLB - VLA 1 | 82934 | 1 | e) Para carburadores 87336, montados en los vehículos no puestos al día como en el punto b) de la instrucción técnica n. 3 pedir la tapa surtidores 87343. |
| 15 | Cover securing screw Tornillo fijación tapa surtidores | VBA - VBB - VGLA VGLB - VLA 1 | 85306 | 1 | 19 | Packing Junta | | 82920 | 1 | |
| | | | | | 20 | Cap Tapa | | 82933 | 1 | |

| Fig. N. | PART NAME DENOMINACION | Valid for Válido para | Spare parts Piezas de repuesto | No. off Cantidad | Fig. N. | PART NAME DENOMINACION | Valid for Válido para | Spare parts Piezas de repuesto | No. off Cantidad | NOTES NOTAS |
|---------|---|---|--------------------------------------|---------------------|---------|--|--|--------------------------------------|---------------------|----------------|
| 21 | Gasket Junta filtro | VBA - VBB - VGLA VGLB - VLA 1 | 89932 | 1 | 27 | Packing Junta | VBA - VBB - VGLA VGLB - VGLA 1 | 85288 | 1 | |
| 22 | Filter Filtro gasolina | | 82931 | 1 | 28 | Pipe Pipa | | 85295 | 1 | |
| 23 | Cover securing screw Tornillo fijac. tapa | VBA - VBB 1: 1001 ÷ 16491 VGLA | 2604 | 1 | 29 | Gasket Junta | VBA - VBB 1: 1001 ÷ 16491 VGLA | 85303 | 1 | |
| 23 | Cover securing screw Tornillo fijac. tapa | VBB 1: 16492 ÷ 146000 VBB 2: 1001 ÷ 149499 VGLB - VLA 1: 01001 ÷ 06899 | 92767 | 1 | 29 | Gasket Junta | VBB 1: 16492 ÷ 146000 VBB 2 VGLB - VLA 1 | 92766 | 1 | |
| 23 | Cover securing screw Tornillo fijac. tapa | Dal/Depuis VBB 2: 149500 Dal/Depuis VLA 1: 06900 | 97645 d) | 1 | 30 | Starter device Dispositivo estrangulador aire | VBB 1: 31001 ÷ 146000 VBB 2 - VGLB - VLA 1 | 92770 | 1 | |
| 24 | Packing Junta | VBA - VBB - VGLA VGLB - VLA 1 | 85296 | 1 | 31 | Cap Tapa | VBA - VBB - VGLA VGLB - VLA 1 | 85292 | 1 | |
| 25 | Pipe securing screw Tornillo fijac. pipa | | 85294 | 1 | 32 | Screw Tornillo fijac. tapa | | 85418 | 1 | |
| 26 | Pivot Perno del flotador | VBA - VBB - VGLA VGLB - VLA 1 | 85291 | 1 | 33 | Link Varilla con gancho | VBA - VBB - VGLA VGLB - VLA 1 | 85307 | 1 | |
| | | | | | 34 | Packing Junta | | 85286 | 1 | |
| | | | | | 35 | Throttle slide re- turn spring Muelle para válvula | | 24636 | 1 | |

T. VI/1

| Fig. N. | PART NAME DENOMINACION | Valid for Válido para | Spare parts Piezas de repuesto | No. off Cantidad | Fig. N. | PART NAME DENOMINACION | Valid for Válido para | Spare parts Piezas de repuesto | No. off Cantidad | NOTES NOTAS | |
|---------|--|---|--------------------------------------|---------------------|---------|---|--|--|---------------------|--|--|
| 36 | Throttle plate slide Válvula gas | VGLA : 013378 ÷ 035267 VBA 1 : 074067 ÷ 16491 | 87333 | 1 | 40 | Carburettor body Cuerpo carburador | VBB 1 : 31001 ÷ 146000 VBB2 - VGLB1 - VLA1 VBA 1 : 1001 ÷ 103213 VGLA 1 : 01001 ÷ 021264 | 92769 f) | 1 | f) The carburettor body 92769 can be mounted on vehicles Mod. VBA - VBB 1 - 1001 ÷ 31001 if in conjunction with jet cover 89190, main jet 89145, air carburettor 89210 and with air cleaner, bellows, starter cable control as indicated on the Technical Instruction Nr. 3. | |
| 36 | Throttle plate slide Válvula gas | VBA 1 : 1001 ÷ 074067 VGLA 1 : 01001 ÷ 013377 VBB 1 : 16492 ÷ 146000 VBB 2 - VGLB - VLA 1 | 97204 | 1 | 41 | Slow running adjuster screw Tornillo regulación mínimo | VBA - VBB - VGLA VGLB - VLA 1 | 85298 | 1 | f) Para aplicar el cuerpo 92769 en las motos mod. VBA - VBB1 1001 ÷ 31001, acoplarlo con la tapa surtidor. 89190, surtidor del máximo 89145, calibrador de aire 89210 y con el filtro, fuelle y cable mando starter como se indica en la instrucción técnica n. 3. | |
| 37 | Packing Junta | VBA - VBB - VGLA VGLB - VLA 1 | 85467 | 1 | 42 | Adjusting screw spring Muelle tornillo regul. | | 85285 | 1 | n) In order to bring up - to date the vehicles for which this part is valid, as per Technical Instruction Nr. 3, proceed as indicated at the point b) of said Technical Instruction. | |
| 38 | Starter jet Surtidor starter | VBB 1 : 31001 ÷ 146000 VBB2 - VGLB1 - VLA1 | 92712 | 1 | 43 | Float Flotador | | 85293 | 1 | n) Para poner al día los vehículos para los que este particular es válido según la instrucción técnica n. 3, actuar como en el punto b) de dicha instrucción técnica. | |
| 39 | Needle Aguja cónica | VBA - VBB - VGLA VGLB - VLA 1 | 85290 | 1 | 44 | Bellows Fuelle | | VBA 1 : 1001 ÷ 97065 VGLA : 01001 ÷ 019283 | 48345 | 1 | p) For carburettors of not modified vehicles as per Technical Instruction Nr. 3. |
| 40 | Carburettor body Cuerpo carburador | VBA 1 : 1001 ÷ 73198 VGLA 1 : 01001 ÷ 013379 | 85308 p) | 1 | 44 | Bellows Fuelle | | VBA 1 : 97066 ÷ 125040 VBB - VGLA 019283 ÷ 032267 VGLB - VLA 1 | 58246 | 1 | p) Para carburadores de vehículos no puestos al día según la instrucción técnica n. 3. |
| 40 | Carburettor body Cuerpo carburador | VBA 1 : 97066 ÷ 125040 VBB 1 : 1001 ÷ 31000 VGLA 1 : 021265 ÷ 035267 | 87342 n) | 1 | 45 | Adjuster Tensor del cable | VBA - VBB - VGLA VGLB - VLA 1 | 2612 | 1 | | |
| 40 | Carburettor body Cuerpo carburador | VBA 1 : 97066 ÷ 125040 VBB 1 : 1001 ÷ 31000 VGLA 1 : 021265 ÷ 035267 | 87914 | 1 | | | | | | | |

| Fig. N. | PART NAME DENOMINACION | Valid for Válido para | Spare parts Piezas de repuesto | No. off Cantidad | Fig. N. | PART NAME DENOMINACION | Valid for Válido para | Spare parts Piezas de repuesto | No. off Cantidad | NOTES NOTAS | |
|---------|---|---|--|---------------------|---------|---|--|--------------------------------------|--------------------------------------|---|-------|
| 46 | Lock nut Contratuercas | VBA - VBB - VGLA VGLB - VLA 1 | 2613 | 1 | 52 | Air cleaner case Caja filtro de aire | VBA - VGLA - VBB 1: 1001 ÷ 31000 | 58247 c) | 1 | g) Parts/Piezas: Fig. 10 11 - 12 - 13 - 14 - 15 - 16 - 17 - 18 - 19 - 20 - 21 - 22 - 24 - 25 - 26 - 27 - 28 - 29 - 31 - 33 - 34 - 35 - 36 - 37 - 39 - 40 - 41 - 42 - 43 - 47 - 48. | |
| 47 | Adjusting screw spring Muelle tornillo regul. | | 26018 | 1 | 52 | Air cleaner case Caja filtro de aire | VBB 1: 31001 ÷ 146000 VBB2 - VGLB - VLA 1 | 59708 | 1 | | |
| 48 | Throttle slide adjusting screw Tornillo regul. gas | | 85299 | 1 | 53 | Plug Tapón | VBA - VBB - VGLA VGLB - VLA 1 | 50274 | 1 | | |
| 49 | Carburettor, assy Carburador completo | | VBA 1 T: 73199 ÷ 97065 VGLA 1: 013378 ÷ 021264 | 87336 g, n) | 1 | 54 | | Screw Tornillo | S. 14540 | | 1 |
| 49 | Carburettor, assy Carburador completo | | VBA 1: 97066 ÷ 125040 VBB 1: 1001 ÷ 31000 VGLA: 021265 ÷ 035267 | 87852 g) | 1 | 55 | | Gasket Junta | VBA - VBB 1: 1001 ÷ 31000 VGLA | | 49544 |
| 49 | Carburettor with « starter », assy. Carburador completo | VBB 1: 31001 ÷ 146000 VBB2 - VGLB - VLA 1 | 97205 h, i) | 1 | 55 | Gasket Junta | VBB 1: 31001 ÷ 146000 VBB 2 - VGLB - VLA 1 | 94244 | 1 | | |
| 50 | Grommet Pasacable | VBA - VBB - VGLA VGLB - VLA 1 | 92774 | 1 | 56 | Plain washer Arandela plana | VBA - VBB - VGLA VGLB - VLA 1 | S. 13762 | 1 | h) Para montar el carburador 97205 con starter en los vehículos mod. VBA - VGLA, acoplarlo con las piezas indicadas en la instrucción técnica n. 3. | |
| 51 | Packing Junta | | 94245 | 1 | 57 | Spring washer Arandela grower | | S. 3109 | 1 | | |
| | | | | | 58 | Bolt Tornillo | | 49542 | 1 | i) Parts/Piezas: Fig. 10 11 - 12 - 13 - 14 - 15 - 16 - 17 - 18 - 19 - 20 - 21 - 22 - 23 - 24 - 25 - 26 - 27 - 28 - 29 - 30 - 31 - 32 - 33 - 34 - 35 - 36 - 37 - 38 - 39 - 40 - 41 - 42 - 43 - 47 - 48. | |

T. VI/1

| Fig. N. | PART NAME DENOMINACION | Valid for Válido para | Spare parts Piezas de repuesto | No. off Cantidad | Fig. N. | PART NAME DENOMINACION | Valid for Válido para | Spare parts Piezas de repuesto | No. off Cantidad | NOTES NOTAS |
|---------|---|---|--------------------------------------|---------------------|---------|---------------------------|--------------------------|--------------------------------------|---------------------|--|
| 59 | Air cleaner, assy. Depurador aire compl. | VBA 1: 97066 ÷ 125040 VBB 1: 1001 ÷ 31000 VGLA 1: 019284 ÷ 035267 | 58374 l) | 1 | | | | | | |
| 59 | Air cleaner, assy. Depurador aire compl. | VBA 1: 1001 ÷ 97065 VGLA 1: 01001 ÷ 019283 VBB 1: 31001 ÷ 146000 VBB 2 - VGLB - VLA 1 | 92263 l, m) | 1 | | | | | | l) Parts/Piezas: Fig. 1 2 - 3 - 4 - 5 - 6 - 7 - 8 - 9 - 50 - 52 - 53. |
| 60 | Filter strip secu- ring clamp Anillo fijación ele- mento filtrante | VBA 1: 1001 ÷ 96945 VGLA: 01001 ÷ 019283 | 51041 | 1 | | | | | | m) The air cleaner 92263 can be mounted on vehicles Mod. VBA - VGLA if in conjunction with the parts indicated in the Technical In- struction Nr. 3. |
| 61 | Filter strip Elemento filtrante | | 50271 | 1 | | | | | | m) El depurador 92263 puede montarse en los vehículos Mod. VBA - VGLA, si acoplado a las piezas indicadas en la instrucción técnica n. 3. |

GROUP ENGINE - GRUPO MOTOR

T. VII

T. VII

Gear selector - L. T. Socket - H. T. coil

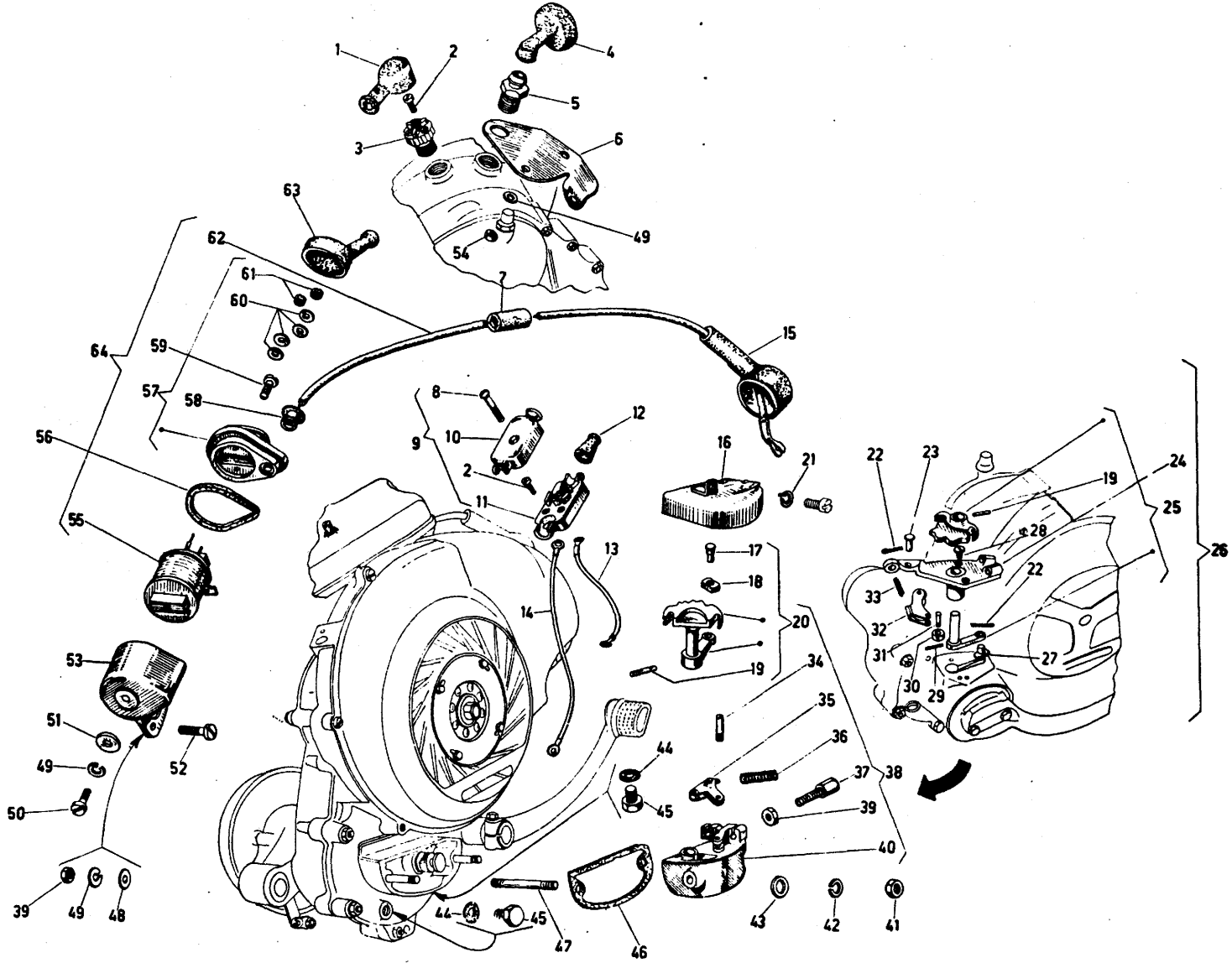
Selector del cambio - Toma B. T. - Bobina A. T.

Mod. VL 1 - VL 2 - VL 3 - VB 1 - VGL 1 - VBA - VBB - VGLA - VGLB - VLA 1

T. VII

Gear selector - L. T. Socket - H. T. coil
Selector del cambio - Toma B. T. - Bobina A. T.

Mod. VL1 - VL2 - VL3
VB1 - VGL1 - VBA - VBB
VGLA - VGLB - VLA 1



VESPA 150 - VESPA G. L.: MOD. VL 1 - VL 2 - VL 3 - VB 1 - VBA - VBB - VGL 1 - VGLA - VGLB - VLA 1 T. VII

| Fig. N. | PART NAME DENOMINACION | Valid for Válido para | Spare parts Piezas de repuesto | No. off Cantidad | Fig. N. | PART NAME DENOMINACION | Valid for Válido para | Spare parts Piezas de repuesto | No. off Cantidad | NOTES NOTAS |
|---------|--|--|--------------------------------------|---------------------|---------|--|--|--------------------------------------|---------------------|---|
| 1 | L. T. plug insula- tion Capuchón toma B. T. | VL 1 - VL 2 - VL 3 VB 1 - VGL 1 | 16518 | 1 | 10 | Cover Tapa | VBA - VBB - VGLA VGLB - VLA 1 | 84356 | 1 | a) Parts/Piezas: Fig. 2 8 - 10 - 11. |
| 2 | Screw Tornillo toma B. T. | VL 1 - VL 2 - VL 3 VB 1 - VGL 1 - VBA VBB - VGLA - VGLB VLA 1 | S. 14402 | 3 | 11 | L. T. socket body Cuerpo toma B. T. | | 84357 | 1 | |
| 3 | L. T. plug Toma B. T. | VL 1 - VL 2 - VL 3 VB 1 - VGL 1 | 21438 | 1 | 12 | L. T. insulating cap Capuchón toma B. T. | | 92887 | 1 | |
| 4 | Insulating cap Capuchón aislante | | 22694 | 1 | 13 | Cable Cable eléctrico | VBA - VBB 1: 71001 ÷ 146000 VGLA: 01001 ÷ 015859 VLA 1 | 97716 | 1 | |
| 5 | Screw Tornillo fijación placa | VL 1 - VL 2 - VL 3 VB 1 - VGL 1 | S. 12487 | 1 | 14 | Cable Cable eléctrico | VBA - VBB - VLA 1 | 97721 | 1 | |
| 6 | Support for H. T. coil Chapa bobina A. T. | | 22772 | 1 | 15 | Sparking plug cap Capuchón para bujía | VBA - VBB - VGLA VGLB - VLA 1 | 46741 | 1 | |
| 7 | Insulating sheath Tubito aislante | VBA - VBB - VGLA VGLB - VLA 1 | 84737 | 1 | 16 | Gear selector co- ver Tapa soporte | VBA - VGLA | 82550 | 1 | |
| 8 | Screw Tornillo fijación tapa | | S. 8230 | 1 | 16 | Gear selector co- ver Tapa soporte | VBB - VGLB - VLA 1 | 59465 | 1 | |
| 9 | L. T. socket, assy. Toma B. T. completa | | 84355 a) | 1 | | | | | | |

T. VII

| Fig. N. | PART NAME DENOMINACION | Valid for Válido para | Spare parts Piezas de repuesto | No. off Cantidad | Fig. N. | PART NAME DENOMINACION | Valid for Válido para | Spare parts Piezas de repuesto | No. off Cantidad | NOTES NOTAS |
|---------|--|--|--------------------------------------|---------------------|---------|--|-------------------------------------|--------------------------------------|---------------------|--|
| 17 | Slide block pin Eje del patín | VBA - VBB - VGLA VGLB - VLA 1 | 46612 | 1 | 25 | Selector plate Selector con palanca | VLA 1 - VL 2 - VL 3 VB 1 - VGL 1 | 26358 | 1 | b) With parts/Con piezas: Fig. 17 - 18 - 19. c) With parts/Con pieza: Fig. 19. d) For vehicles, whose progressive numbers are included between VBB 1 T 1001÷1735, it is necessary to mount the selector 92101. d) Para los vehículos desde VB1T 1001÷1735 es necesario montar el conjunto selector con palanca 92101. |
| 18 | Slide block Patín | | 46613 | 1 | 26 | Selector, assy. Selector mando cambio | | 2/22261 | 1 | |
| 19 | Taper pin Pasador | VL 1 - VL 2 - VL 3 VB 1 - VGL 1 - VBA VBB - VGLA - VGLB VLA 1 | S. 13010 | 1 | 27 | T - piece Uña mando cambio | | 4475 | 1 | |
| 20 | Selector, assy. Selector completo de palanca | VBA - VGLA | 3/81526 | 1 | 28 | Screw Tornillo fijación brida porta placa | | 2121 | 2 | |
| 20 | Selector, assy. Selector completo de palanca | VBB - VGLB - VLA 1 | 92099 | 1 | 29 | Split pin Grupilla | | S. 12757 | 1 | |
| 21 | Spring washer Arandela grower | VBA - VBB - VGLA VGLB - VLA 1 | S. 3106 | 1 | 30 | Roller Rodillo | | 2/31515 | 1 | |
| 22 | Split pin Grupilla | VL 1 - VL 2 - VL 3 VB 1 - VGL 1 | S. 12761 | 2 | 31 | Pin Perno porta-rodillo | | 13885 | 1 | |
| 23 | Pin Perno fijación placa porta - rodillo | | 2489 | 1 | 32 | Plate Placa porta - rodillo | | 13883 | 1 | |
| 24 | Selector guide Brida porta placa mando cambio | VBA - VGLA | 22262 | 1 | 33 | Return spring Resorte contramarcha rodillo | | 31517 | 1 | |
| | | | | | 34 | Plate securing pin Espárrago fijación soporte rodillo | | 47164 | 1 | |

| Fig. N. | PART NAME DENOMINACION | Valid for Válido para | Spare parts Piezas de repuesto | No. off Cantidad | Fig. N. | PART NAME DENOMINACION | Valid for Válido para | Spare parts Piezas de repuesto | No. off Cantidad | NOTES NOTAS |
|---------|--|----------------------------------|--------------------------------------|---------------------|---------|--|--|--------------------------------------|---------------------|---|
| 34 | Plate securing pin Espárrago fijación soporte rodillo | VBB - VGLB - VLA 1 | 59407 | 1 | 39 | H. T. Coil adjusting and securing nut Tuerca regul. y fijación bobina A. T. | VBA - VBB - VGLA VGLB - VLA 1 | S. 1205 | 4 | |
| 35 | Plate Soporte porta-rodillo | VBA - VGLA | 47159 | 1 | 40 | Selector bracket Soporte mando cambio | VBA - VGLA | 47156 | 1 | |
| 35 | Plate Soporte porta-rodillo | VBB - VGLB - VLA 1 | 59408 | 1 | 40 | Selector bracket Soporte mando cambio | VBB - VGLB - VLA 1 | 92166 | 1 | |
| 36 | Return spring Resorte contramarcha rodillo | VBA - VGLA | 31517 | 1 | 41 | Selector bracket securing nut Tuerca fijación sop. | VBA - VBB - VGLA VGLB - VLA 1 | S. 1107 | 2 | e) Parts/Piezas: Fig. 20 34 - 35 - 36 - 37 - 39 - 40. |
| 36 | Return spring Resorte contramarcha rodillo | VBB - VGLB - VLA 1 | 59410 | 1 | 42 | Spring washer Arandela grower | | S. 3107 | 2 | |
| 37 | Adjusting screw Tornillo de regulac. | VBA - VBB - VGLA VGLB - VLA 1 | 15451 | 1 | 43 | Plain washer Arandela plana | VL 1 - VL 2 - VL 3 VB 1 - VBA - VBB VGL 1 - VGLA VGLB - VLA 1 | S. 3057 | 2 | |
| 38 | Selector bracket, assy. Soporte mando cambio completo | VBA - VGLA | 47169 e) | 1 | 44 | Washer Junta | | 397 | 2 | |
| 38 | Selector bracket, assy. Soporte mando cambio completo | VBB - VGLB - VLA 1 | 92167 e) | 1 | 45 | Cap Tapón | VBA - VBB - VGLA VGLB - VLA 1 | 2990 | 2 | |
| | | | | | 46 | Gasket Junta | | 47162 | 1 | |

T. VII

| Fig. N. | PART NAME DENOMINACION | Valid for Válido para | Spare parts Piezas de repuesto | No. off Cantidad | Fig. N. | PART NAME DENOMINACION | Valid for Válido para | Spare parts Piezas de repuesto | No. off Cantidad | NOTES NOTAS |
|---------|---|--|--------------------------------------|---------------------|---------|--|--|--------------------------------------|---------------------|----------------|
| 47 | Stud Espárrago | VBA - VBB - VGLA VGLB - VLA 1 | S. 11288 | 2 | 57 | Coil cap, assy. Tapa | | 23039 | 1 | |
| 48 | Plain washer Arandela plana | | 60201 | 2 | 58 | Grommet Pasacable | | 23109 | 1 | |
| 49 | Spring washer Arandela grower | VL 1 - VL 2 - VL 3 VB 1 - VGL 1 - VBA VBB - VGLA - VGLB VLA 1 | S. 3105 | 5 | 59 | Coil securing screw Tornillo fijación bob. | VL 1 - VL 2 - VL 3 VB 1 - VGL 1 - VBA VBB - VGLA - VGLB VLA 1 | S. 12490 | 1 | |
| 50 | Screw Tornillo fijación bob. | | S. 12490 | 1 | 60 | Plain washer Arandela plana | | S. 13779 | 4 | |
| 51 | Plain washer Arandela plana | | 4021 | 1 | 61 | Nut Tuerca fijación bob. | | S. 12081 | 1 | |
| 52 | Screw Tornillo fij. bob. A. T. | VBA - VBB - VGLA VGLB - VLA 1 | S. 12494 | 2 | 62 | H. T. cable Cable A. T. | VL 1 - VL 2 - VL 3 VB 1 - VGL 1 | 23082 | 1 | |
| 53 | H. T. coil housing Caja prot. bob. A. T. | VL 1 - VL 2 - VL 3 VB 1 - VGL 1 | 22654 | 1 | 62 | H. T. cable Cable A. T. | VBA - VBB - VGLA VGLB - VLA 1 | 23940 | 1 | |
| 53 | H. T. coil housing Caja prot. bob. A. T. | VBA - VBB - VGLA VGLB - VLA 1 | 47153 | 1 | 63 | Cap Capuchón | | 48525 | 1 | |
| 54 | Nut Tuerca fijación placa | VL 1 - VL 2 - VL 3 VB 1 - VGL 1 | S. 1105 | 2 | 64 | H. T. coil, assy. Bobina A. T. con cable | VL 1 - VL 2 - VL 3 VB 1 - VGL 1 | 22692 | 1 | |
| 55 | H. T. coil Bobina A. T. | VL 1 - VL 2 - VL 3 VGL 1 - VB 1 - VBA VBB - VGLA - VGLB VLA 1 | 22052 | 1 | 64 | H. T. coil, assy. Bobina A. T. con cable | VBA - VBB - VGLA VGLB - VLA 1 | 97719 | 1 | |
| 56 | Packing Junta | | 23074 | 1 | | | | | | |

f) With parts/Con piezas: Fig. 58 - 60 - 61.

g) Parts/Piezas: Fig. 55 57 - 59 - 62.

CHASSIS
MOTOR



GROUP CHASSIS - GRUPO BASTIDOR

T. VIII

T. VIII

Saddle - Fuel tank - Luggage carrier

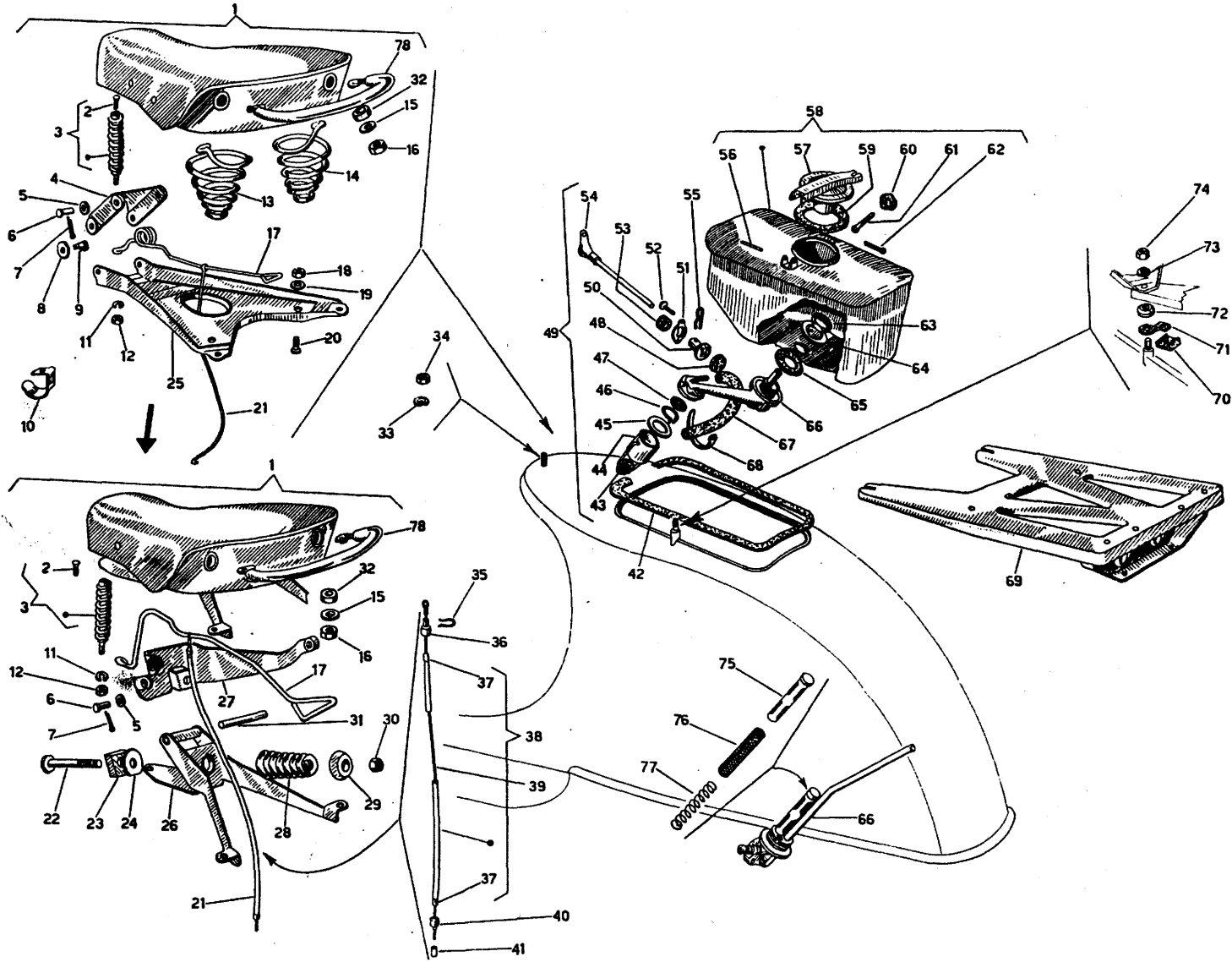
Sillín - Depósito - Porta-equipajes

Mod. VL 1 - VL 2 - VL 3 - VB 1 - VGL 1

T. VIII

Saddle - Fuel tank - Luggage carrier
Sillín - Depósito - Porta - equipajes

Mod. VL1 - VL2 - VL3
VB 1 - VGL 1



VESPA 150 - VESPA G. L.: MOD. VL 1 - VL 2 - VL 3 - VB 1 - VGL 1

T. VIII

| Fig. N. | PART NAME DENOMINACION | Valid for Válido para | Spare parts Piezas de repuesto | No. off Cantidad | Fig. N. | PART NAME DENOMINACION | Valid for Válido para | Spare parts Piezas de repuesto | No. off Cantidad | NOTES NOTAS |
|---------|--|--------------------------------------|--------------------------------------|---------------------|---------|--------------------------------------|--------------------------------------|--------------------------------------|---------------------|--|
| 1 | Saddle, assy. Sillín completo | VL 1 - VL 2 | 40835 a) | 1 | 9 | Hinge pin Perno para sillín | VL 1 - VL 2 | 41033 | 2 | |
| 1 | Saddle, assy. Sillín completo | VL 3 - VB 1 - VGL 1 | 25860 b) | 1 | 10 | Hook for bag Gancho para bolsa | VL 1 - VL 2 - VL 3 VB 1 | 11653 | 1 | |
| 2 | Screw Tornillo fijac. muelle | VL 1 - VL 2 - VL 3 VB 1 - VGL 1 | S. 10026 | 1 | 10 | Hook for bag Gancho para bolsa | VGL 1 | 57468 | 1 | |
| 3 | Spring Muelle | VL 1 - VL 2 | 40935 | 1 | 11 | Spring washer Arandela grower | } VL 1 - VL 2 - VL 3 VB 1 - VGL 1 | S. 3106 | 1 | a) Parts/Piezas: Fig. 3 6 - 8 - 9 - 11 - 12 - 13 - 14 - 15 - 16 - 20 - 33 - 78. |
| 3 | Spring Muelle | VL 3 - VB 1 - VGL 1 | 19917 | 1 | 12 | Spring securing nut | | S. 1106 | 1 | |
| 4 | Link Chapa de unión | VL 1 - VL 2 | 40865 | 1 | | Tuerca fijac. muelle | } VL 1 - VL 2 | | | b) Parts/Piezas: Fig. 6 7 - 11 - 12 - 13 - 15 - 16 - 22 - 23 - 24 - 26 - 27 - 28 - 29 - 30 - 31 - 33 - 78 - 79. |
| 5 | Plain washer Arandela plana | } VL 1 - VL 2 - VL 3 VB 1 - VGL 1 | S. 3058 | 2 | 13 | Spring, left Muelle lado izquier. | | 23017 | 1 | |
| 6 | Hinge pin Perno para sillín | | 41032 | 2 | 14 | Spring, right Muelle lado derecho | 40780 | 1 | | |
| 7 | Split pin Grupilla | | S. 3208 | 2 | 15 | Plain washer Arandela plana | 2383 | 2 | | |
| 8 | Washer Arandela | VL 1 - VL 2 | S. 13861 | 2 | 16 | Nut Tuerca | } VL 1 - VL 2 - VL 3 VB 1 - VGL 1 | S. 1108 | 2 | |

T. VIII

| Fig. N. | PART NAME DENOMINACION | Valid for Válido para | Spare parts Piezas de repuesto | No. off Cantidad | Fig. N. | PART NAME DENOMINACION | Valid for Válido para | Spare parts Piezas de repuesto | No. off Cantidad | NOTES NOTAS |
|---------|---|--------------------------|--------------------------------------|---------------------|---------|---|--------------------------|--------------------------------------|---------------------|----------------|
| 17 | Choke control lever Palanca mando estr. de aire | VL 1 - VL 2 | 22697 | 1 | 21 | Choke cable Tirante estr. de aire | VB 1 | 81776 | 1 | |
| 17 | Choke control lever Palanca mando estr. de aire | VL 3 - VB 1 | 26075 | 1 | 22 | Bolt Tornillo | VL 3 - VB 1 VGL 1 | 25853 | 1 | |
| 17 | Choke control lever Palanca mando estr. de aire | VGL 1 | 28933 | 1 | 23 | Buffer Taco | | 25852 | 1 | |
| 17 | Choke control lever Palanca mando estr. de aire | VL 1 - VL 2 | S. 1108 | 1 | 24 | Washer Arandela | VL 1 - VL 2 | S. 13898 | 1 | |
| 18 | Nut Tuerca | | | | 25 | Support Placa para sillín | | 40781 | 1 | |
| 19 | Plain washer Arandela plana | VL 1 - VL 2 | 2383 | 1 | 26 | Saddle bracket Soporte sillín | VL 3 - VB 1 | 25847 | 1 | |
| 20 | Spring securing screw Tornillo fijac. muelle | | | | 26 | Saddle bracket Soporte sillín | VGL 1 | 28922 | 1 | |
| 21 | Choke cable Tirante estr. de aire | VL 3 - VGL 1 | 22740 | 1 | 27 | Chassis bracket Soporte chasis | VL 3 - VB 1 - VGL 1 | 2/25846 | 1 | |
| 21 | Choke cable Tirante estr. de aire | | | | 28 | Saddle spring Muelle para sillín | | 2/48973 | 1 | |
| 21 | Choke cable Tirante estr. de aire | | 26354 | 1 | 29 | Cup Cazoleta empuje muelle sillín | | 25854 | 1 | |
| | | | | | 30 | Nut Tuerca | | S. 1110 | 1 | |

T. VIII

| Fig. N. | PART NAME DENOMINACION | Valid for Válido para | Spare parts Piezas de repuesto | No. off Cantidad | Fig. N. | PART NAME DENOMINACION | Valid for Válido para | Spare parts Piezas de repuesto | No. off Cantidad | NOTES NOTAS |
|---------|--|-----------------------------|--------------------------------------|---------------------|--------------------------|---|------------------------------------|--------------------------------------|---------------------|----------------------------------|
| 31 | Pin Perno para sillín | VL 3 - VB 1 - VGL 1 | 25851 | 1 | 39 | Choke cable Cable estrangulador de aire | VB 1 | 81777 | 1 | c) With part/Con pieza: Fig. 37. |
| 32 | Spacer Distanciador | | 25858 | 2 | 40 | Bush Casquillo | VL 3 - VB 1 - VGL 1 | 2159 | 1 | |
| 33 | Spring washer Arandela grower | VL 1 - VL 2 - VL 3 VGL 1 | S. 3058 | 1 | 41 | Terminal Terminal | | 24929 | 1 | |
| 34 | Saddle securing nut Tuerca fijac. sillín | VL 3 - VB 1 - VGL 1 | S. 1208 | 1 | 42 | Gasket Junta | VL 1 - VL 2 | 16704 | 1 | |
| 35 | Spring clip Anillo elástico | | 26791 | 1 | 42 | Gasket Junta | VL 3 - VB 1 - VGL 1 | 28231 | 1 | |
| 36 | Bush Casquillo | | 26359 | 1 | 43 | Fastener Brida sujeción vaso decantador | VL 1 - VL 2 - VL 3 VB 1 - VGL 1 | 9641 | 1 | |
| 37 | Protective cover- ring Protección | 2174 | 2 | 44 | Bowl Cuba decantadora | 9640 | | 1 | | |
| 38 | Sheath Vaína | 26352 c) | 1 | 45 | Washer Junta | 16764 | | 1 | | |
| 39 | Choke cable Cable estrangulador de aire | VL 3 - VGL 1 | 26353 | 1 | 46 | Clip Anillo para filtro | 13879 | 1 | | |
| | | | | | 47 | Filter Malla | 13876 | 1 | | |

T. VIII

| Fig. N. | PART NAME DENOMINACION | Valid for Válido para | Spare parts Piezas de repuesto | No. off Cantidad | Fig. N. | PART NAME DENOMINACION | Valid for Válido para | Spare parts Piezas de repuesto | No. off Cantidad | NOTES NOTAS | |
|---------|---|------------------------------------|--------------------------------------|---------------------|-------------------------------|--|------------------------------------|--------------------------------------|---------------------|---|---|
| 48 | Packing Junta | VL 1 - VL 2 - VL 3 VB 1 - VGL 1 | 13836 | 1 | 57 | Fuel tank cap Tapón del depósito | VL 1 - VL 2 - VL 3 VB 1 - VGL 1 | 16724 | 1 | | |
| 49 | Fuel cock, assy. Grifo gasolina com- pleto | VL 1 - VL 2 - VL 3 | 15900 d) | 1 | 58 | Fuel tank Depósito | VL 1 - VL 2 | 23362 f) | 1 | | |
| 49 | Fuel cock, assy. Grifo gasolina com- pleto | VB 1 - VGL 1 | 83534 e) | 2 | 58 | Fuel tank Depósito | VL 3 - VB 1 - VGL 1 | 25799 f) | 1 | | |
| 50 | Cover Tapa distribuidor | | 15466 | 1 | 59 | Packing Junta | | 2319 | 1 | | |
| 51 | Flange Chapa del grifo | | 13835 | 1 | 60 | Nut Tuerca | | 84222 | 1 | d) Parts/Piezas: Fig. 43 44 - 45 - 46 - 47 - 48 - 50 - 51 - 52 - 54 - 55 - 63 - 64 - 65 - 66. | |
| 52 | Screw Tornillo fijación tapa | | S. 10011 | 1 | 61 | Eyebolt Tornillo cierre tapón | | VL 1 - VL 2 - VL 3 VB 1 - VGL 1 | 4435 | 1 | e) Parts/Piezas: Fig. 48 50 - 51 - 52 - 54 - 55 - 63 - 64 - 65 - 66. |
| 53 | Grommet Pasacable | | VL 1 - VL 2 - VL 3 VB 1 - VGL 1 | 15098 | 1 | 62 | | Split pin Grupilla | S. 3212 | 1 | f) With parts/Con pie- zas: Fig. 56 - 57 - 59 60 - 61 - 62. |
| 54 | Rod Llave gasolina | | 15464 | 1 | 63 | Nut Tuerca fijación grifo | | 9433 | 1 | | |
| 55 | Spring clip Horquilla fijac. llave | 15467 | 1 | 64 | Washer Arandela para grifo | VL 1 - VL 2 - VL 3 VB 1: 1001 ÷ 61420 VGL1 | 15012 | 1 | | | |
| 56 | Pin Pasador cilíndrico | S. 10860 | 1 | 64 | Washer Arandela para grifo | VB 1: 61421 ÷ 97700 | S. 6067 | 1 | | | |
| | | | | 65 | Packing Junta grifo | VL 1 - VL 2 - VL 3 VB 1: 1001 ÷ 61420 VGL1 | 16779 | 1 | | | |

T. VIII

| Fig. N. | PART NAME DENOMINACION | Valid for Válido para | Spare parts Piezas de repuesto | No. off Cantidad | Fig. N. | PART NAME DENOMINACION | Valid for Válido para | Spare parts Piezas de repuesto | No. off Cantidad | NOTES NOTAS |
|---------|--|--|--------------------------------------|---------------------|---------|----------------------------------|--------------------------------------|--------------------------------------|---------------------|---|
| 65 | Packing Junta grifo | VB 1: 61421 ÷ 97700 | S. 6068 | 1 | 71 | Locking plate Muelle | VL 3 - VB 1 - VGL 1 | 28239 | 2 | |
| 66 | Fuel cock body Cuerpo grifo | VL 1 - VL 2 - VL 3 VB 1: 1001 ÷ 61420 VGL 1 | 15011 | 1 | 72 | Washer Arandela | VL 1 - VL 2 | 38867 | 2 | |
| 66 | Fuel cock body Cuerpo grifo | VB 1: 61421 ÷ 97700 | 83535 g) | 1 | 72 | Washer Arandela | VL 3 - VB 1 - VGL 1 | 23181 | 2 | |
| 67 | Hose Tubo del decantador al carburador | VL 1 - VL 2 - VL 3 VB 1: 1001 ÷ 61420 VGL 1 | 15123 | 1 | 73 | Spring washer Arandela grower | } VL 1 - VL 2 - VL 3 VB 1 - VGL 1 | S. 3058 | 2 | |
| 67 | Hose Tubo del decantador al carburador | VB 1: 61421 ÷ 97700 | 14007 | 1 | 74 | Nut Tuerca | | S. 14256 | 2 | |
| | | | | | 75 | Filter housing Cuerpo filtro | } VB 1: 61421 ÷ 97700 | 83536 | 1 | g) With parts/Con piezas: Fig. 75 - 76 - 77. |
| 68 | Strap Abrazadera fij. tubo | VL 1 - VL 2 - VL 3 VB 1 - VGL 1 | 3221 | 1 | 76 | Cross wires Malla | | 83540 | 1 | |
| 69 | Luggage rack Porta equipajes | VL 1 - VL 2 | 22227 | 1 | 77 | Spring Muelle retenc. malla | | 83539 | 1 | |
| 69 | Luggage rack Porta equipajes | } VL 3 - VB 1 - VGL 1 | 25790 | 1 | 78 | Passenger grip Manilla | VL 1 - VL 2 - VL 3 VB 1 - VGL 1 | 40937 | 1 | |
| 70 | Buffer Taco | | | 23223 | 2 | | | | | |
| 71 | Locking plate Muelle | VL 1 - VL 2 | 23222 | 2 | | | | | | |



GROUP CHASSIS - GRUPO BASTIDOR

T. VIII/1

T. VIII/1

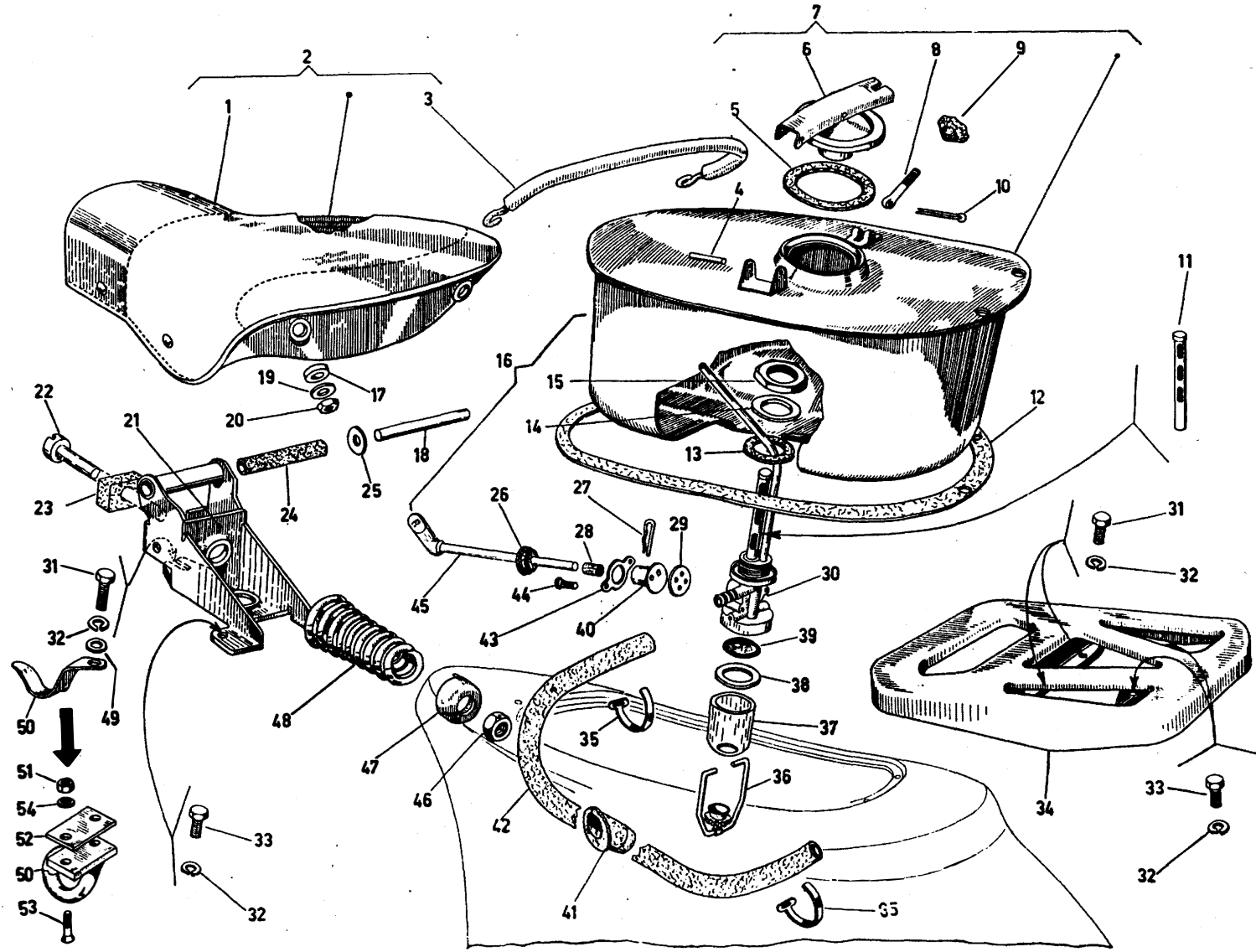
Saddle - Fuel tank - Luggage carrier

Sillín - Depósito - Porta-equipajes

Mod. VBA - VBB - VGLA - VGLB - VLA 1

Saddle - Fuel tank - Luggage carrier
 Sillin - Depósito - Porta - equipajes

Mod. VBA - VBB - VGLA
 VGLB - VLA 1



VESPA 150 - VESPA G. L.: MOD. VBA - VBB - VGLA - VGLB - VLA 1

T. VIII/1

| Fig. N. | PART NAME DENOMINACION | Valid for Válido para | Spare parts Piezas de repuesto | No. off Cantidad | Fig. N. | PART NAME DENOMINACION | Valid for Válido para | Spare parts Piezas de repuesto | No. off Cantidad | NOTES NOTAS | |
|---------|---|----------------------------------|--|---------------------|---------|---|--|---|---------------------|--|--|
| 1 | Saddle cover Funda sillín | VBA - VBB 1 - VGLA VGLB | 94557 | 1 | 8 | Tie bolt Tornillo cierre tapón gasolina | | 4435 | 1 | | |
| 1 | Saddle cover Funda sillín | VBB 2 - VLA 1 | 97229 | 1 | 9 | Hand nut Tuerca cierre tapón | | 84222 | 1 | | |
| 2 | Saddle, assy. Sillín completo | VBA - VBB - VGLA VGLB - VLA 1 | 57212 a) | 1 | 10 | Split pin Grupilla | VBA - VBB - VGLA VGLB - VLA 1 | S. 3212 | 1 | | |
| 3 | Passenger grip Manilla | | 84424 | 1 | 11 | Filter Filtro completo | | 82994 | 1 | | |
| 4 | Hinge pin Perno cilíndrico | | S. 10860 | 1 | 12 | Gasket Junta depósito | | 94147 | 1 | a) Parts/Piezas: Fig. 1 3 - 17 - 18 - 19 - 20 - 21 - 22 - 23 - 25 - 46 - 47 - 48. | |
| 5 | Packing Junta | | 2319 | 1 | 13 | Packing washer Junta grifo gasolina | VBA 1: 1001 ÷ 81256 VGLA: 01001 ÷ 017409 | S. 7252 | 1 | b) With parts/Con pie- zas: Fig. 4 - 5 - 6 - 8 - 9 - 10. | |
| 6 | Filler cap Tapón depósito | | 16724 | 1 | 13 | Packing washer Junta grifo gasolina | VBA 1: 81257 ÷ 125040 VBB - VGLA 1: 017410 ÷ 035267 VGLB - VLA 1 | S. 6068 | 1 | | |
| 7 | Fuel tank, assy. Depósito completo | | VBA 1: 1001 ÷ 81256 VGLA 1: 01001 ÷ 017409 | 84101 b) | 1 | 14 | Washer Arandela plana | VBA 1: 1001 ÷ 81256 VGLA: 01001 ÷ 017409 | S. 13752 | 1 | |
| 7 | Fuel tank, assy. Depósito completo | | VBA 1: 81257 ÷ 125040 VGLA 1: 017410 ÷ 035267 VBB - VGLA VGLB - VLA 1 | 94146 b) | 1 | | | | | | |

T. VIII/1

| Fig. N. | PART NAME DENOMINACION | Valid for Válido para | Spare parts Piezas de repuesto | No. off Cantidad | Fig. N. | PART NAME DENOMINACION | Valid for Válido para | Spare parts Piezas de repuesto | No. off Cantidad | NOTES NOTAS |
|---------|-----------------------------------|--|--------------------------------------|---------------------|---------|---|----------------------------------|--------------------------------------|---------------------|---|
| 14 | Washer Arandela plana | VBA 1: 81257 ÷ 125040 VBB - VGLA 1: 017410 ÷ 035267 VGLB - VLA 1 | S. 6067 | 1 | 21 | Support Soporte sillín | VBA - VBB - VGLA VGLB - VLA 1 | 97242 | 1 | c) See « Instructions Técnica » Nr. 5. c) Ver « Instrucción Técnica » n. 5. d) Parts/Piezas: Fig. 13 14 - 15 - 27 - 28 - 29 - 30 - 36 - 37 - 38 - 39 - 40 - 43 - 44 - 45. e) Can be used for Ve- spa Mod. VBA up to VBA 1 T - 81256. e) Puede usarse para las Vespa Mod. VBA hasta VBA1T 81256. f) Parts/Piezas: Fig. 14 15 - 27 - 28 - 29 - 30 - 40 - 43 - 44 - 45. |
| 15 | Nut Tuerca fijac. grifo | VBA 1: 1001 ÷ 81256 VGLA 1: 01001 ÷ 017409 | S. 1409 | 1 | 22 | Bolt Tornillo para sillín | | 48201 | 1 | |
| 15 | Nut Tuerca fijac. grifo | VBA 1: 81257 ÷ 125040 VBB - VGLA: 017410 ÷ 035267 VGLB - VLA 1 | 9433 | 1 | 23 | Saddle buffer Taco para sillín | | 48459 | 1 | |
| 16 | Fuel cock assy. Grifo completo | VBA - VBB - VGLA VGLB - VLA 1 | 87356 c, d) | 1 | 24 | Tube Tubito interior | | 84475 | 1 | |
| 16 | Fuel cock assy. Grifo completo | VBA: 1001 ÷ 81256 | 84223 e, f) | 1 | 25 | Plain washer Arandela de tope | | 84476 | 2 | |
| 17 | Spacer Distanciador | VBA - VBB - VGLA VGLB - VLA 1 | 25858 | 2 | 26 | Packing Junta llave gasolina | | 47460 | 1 | |
| 18 | Hinge pin Perno | | 84474 | 1 | 27 | Spring clip Pasador elástico para llave grifo | | 15467 | 1 | |
| 19 | Plain washer Arandela plana | | 2383 | 2 | 28 | Tube Tubito | | 83139 | 1 | |
| 20 | Nut Tuerca fijac. manilla | VBA 1: 81257 ÷ 125040 VGLA: 017410 ÷ 035267 VBB - VGLB - VLA 1 | S. 1108 | 2 | 29 | Packing Junta para válvula distribuidora | | 83672 | 1 | |
| | | | | | 29 | Packing Junta para válvula distribuidora | | 13836 | 1 | |

| Fig. N. | PART NAME DENOMINACION | Valid for Válido para | Spare parts Piezas de repuesto | No. off Cantidad | Fig. N. | PART NAME DENOMINACION | Valid for Válido para | Spare parts Piezas de repuesto | No. off Cantidad | NOTES NOTAS | |
|---------|--|---|--------------------------------------|---------------------|---------|--------------------------------------|----------------------------------|--|---------------------|----------------|--|
| 30 | Fuel cock body Cuerpo grifo gasol. | VBA 1: 1001 ÷ 81256 VGLA 1: 01001 ÷ 017409 | 82993 | 1 | 34 | Luggage rack Porta equipajes | VBA - VBB - VGLA VGLB - VLA 1 | 83995 | 1 | | |
| 30 | Fuel cock body Cuerpo grifo gasol. | VBA 1: 81257 ÷ 112178 VGLA 1: 017410 ÷ 022360 | 87355 | 1 | 35 | Strap Abrazadora fijación tubo | | 3221 | 2 | | |
| 30 | Fuel cock body Cuerpo grifo gasol. | VBA 1: 112179 ÷ 125040 VBB - VGLA 1: 022361 ÷ 035267 VGLB - VLA 1 | 87910 | 1 | 36 | Tie strip Brida | | 9641 | 1 | | |
| 31 | Front bolt for sec. lugg. rack, fuel tank and saddle Tornillo fij. ant. porta equip. dep. y sillín | VBA - VBB - VGLA VGLB - VLA 1 | S. 12488 | 3 | 37 | Sediment bowl Vaso | | 9640 | 1 | | |
| 32 | Spring washer Arandela grower | | S. 3107 | 6 | 38 | Packing ring Junta | | 26042 | 1 | | |
| 33 | Bolt for securing luggage rack (rear) and for securing saddle (front) Tornillo fij. post. por- ta equip. y fij. an- ter. sillín | | S. 14441 | 3 | 39 | Filter Malla | | 26041 | 1 | | |
| | | | | | 40 | Cover Tapa distribuidora | | 46168 | 1 | | |
| | | | | | 41 | Grommet Pasacable | | 84262 | 1 | | |
| | | | | | 42 | Fuel line Tubo gasolina | | VBA 1: 1001 ÷ 81256 VGLA 1: 01001 ÷ 017409 | 84875 | 1 | |
| | | | | | 42 | Fuel line Tubo gasolina | | VBA 1: 81257 ÷ 125040 VBB - VGLA 1: 017410 ÷ 035267 VGLB - VLA 1 | 87467 | 1 | |

T. VIII/1

| Fig. N. | PART NAME DENOMINACION | Valid for Válido para | Spare parts Piezas de repuesto | No. off Cantidad | Fig. N. | PART NAME DENOMINACION | Valid for Válido para | Spare parts Piezas de repuesto | No. off Cantidad | NOTES NOTAS |
|---------|--|----------------------------------|--------------------------------------|---------------------|---------|---|--------------------------|--------------------------------------|---------------------|----------------|
| 43 | Spring packing Arandela elástica | VBA - VBB - VGLA VGLB - VLA 1 | 13835 | 1 | 51 | Hook securing nut Tuerca fijac. gancho | VLA 1 | S. 1105 | 2 | |
| 44 | Screw Tornillo fij. arandela elástica | | S. 10011 | 2 | 52 | Fastening plaque Chapa de refuerzo | | 57371 | 1 | |
| 45 | Fuel cock lever Llave grifo gasolina | | 84224 | 1 | 53 | Hook secur. screw Tornillo fij. gancho | | S. 14415 | 2 | |
| 46 | Nut Tuerca | | S. 1110 | 1 | 54 | Spring washer. Arandela grower | | S. 3105 | 2 | |
| 47 | Spring retain. cap Cazoleta empuje muelle sillín | | 25854 | 1 | | | | | | |
| 48 | Spring Muelle cónico | | 2/48973 | 1 | | | | | | |
| 49 | Plain washer Arandela plana | | S. 3057 | 1 | | | | | | |
| 50 | Hook for bag Gancho para bolsa | | VBA - VBB | 48303 | 1 | | | | | |
| 50 | Hook for bag Gancho para bolsa | | VGLA - VGLB | 83588 | 1 | | | | | |
| 50 | Hook for bag Gancho para bolsa | | VLA 1 | 97256 | 1 | | | | | |

GROUP CHASSIS - GRUPO BASTIDOR

T. IX

T. IX

Chassis - Tool cowl - Engine cowl - Ornamental strip ★

Bastidor - Caja porta-herram. - Protección motor - Adornos ★

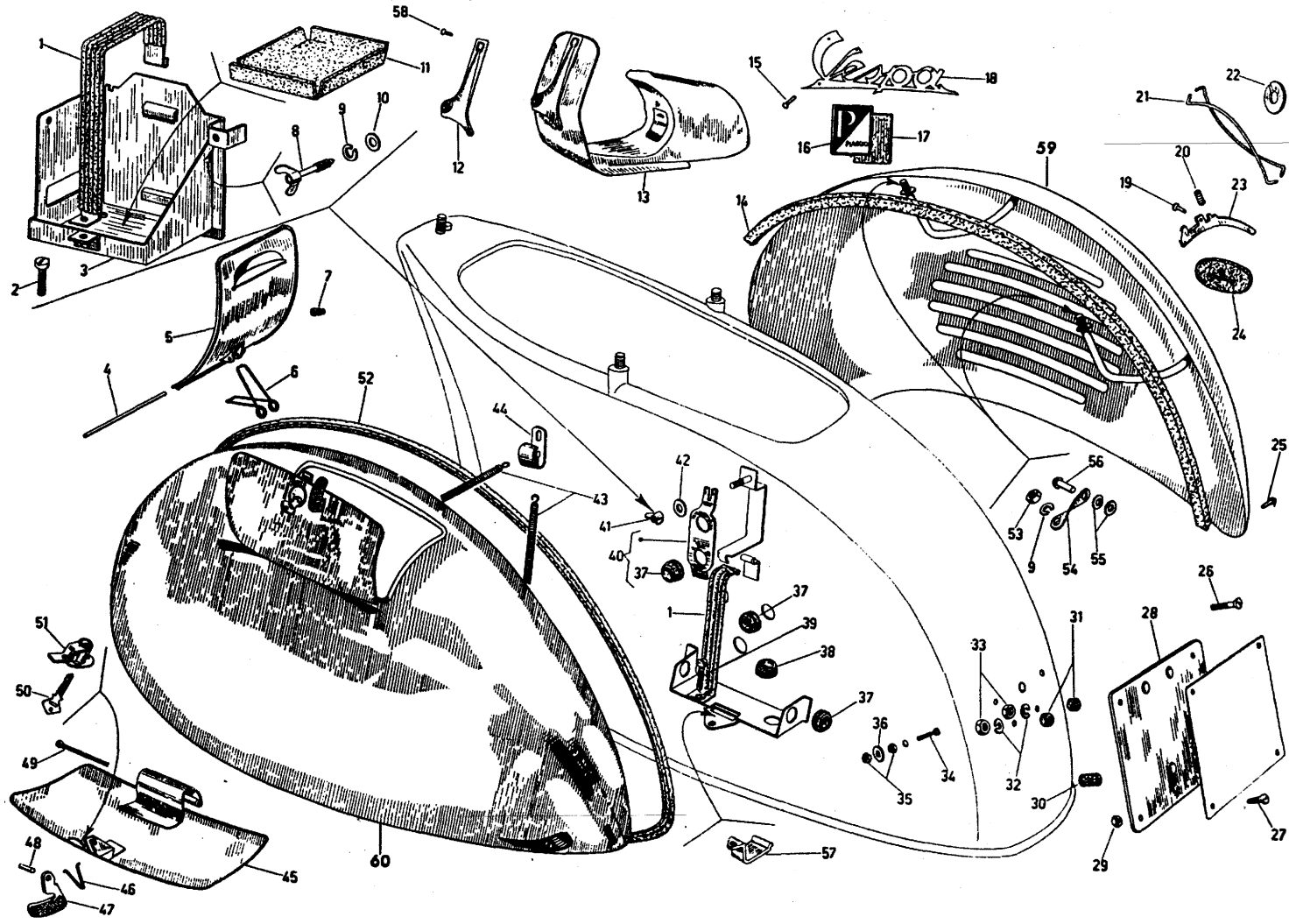
★ **N. B.** - For tool cowl and engine cowl ornamental strips of Vespa G.L. Mod. VGL1 see T. IX/1.

- Para los adornos de la caja porta-herramientas y de la protección motor de las Vespas G.L. mod. VGL1, ver T. IX/1.

Mod. VL 1 - VL 2 - VL 3 - VB 1 - VGL 1

T. IX

Mod. VL1 - VL2 - VL3 Chassis - Tool cowl - Engine cowl - Ornamental strip
VB 1 - VGL 1 Bastidor - Caja porta-herram. - Protección motor - Adornos



VESPA 150 - VESPA G.L.: MOD. VL 1 - VL 2 - VL 3 - VB 1 - VGL 1

T. IX

| Fig. N. | PART NAME DENOMINACION | Valid for Válido para | Spare parts Piezas de repuesto | No. off Cantidad | Fig. N. | PART NAME DENOMINACION | Valid for Válido para | Spare parts Piezas de repuesto | No. off Cantidad | NOTES NOTAS |
|---------|--|------------------------------------|--------------------------------------|---------------------|---------|---|--------------------------|--------------------------------------|---------------------|---|
| 1 | Battery sec. strap Cinta retención bat. | VL 2 | 3/24336 | 1 | 8 | Bolt Tornillo fij. caja | | 24368 | 1 | |
| 1 | Battery sec. strap Cinta retención bat. | VL 3 VB 1 - VGL 1 | 26225 | 1 | 9 | Spring washer Arandela grower | | S. 3106 | 3 | |
| 2 | Battery sec. screw Tornillo fij. batería | VL 2 | S. 10050 | 1 | 10 | Plain washer Arandela plana | VL 2 | S. 3056 | 1 | |
| 3 | Battery housing Caja porta batería | | 24320 | 1 | 11 | Packing for bat- tery Junta porta batería | | 24342 | 1 | |
| 4 | Hinge pin Eje de la charnela | | 2917 | 1 | 12 | Steering column cover Cubre dirección | VL 1 - VL 2 - VL 3 | 25747 | 1 | a) With parts/Con pie- zas: Fig. 4 - 5 - 6 - 7 - 12 - 15 - 16 - 18 54 - 55 - 56 - 58 T. IX; 9 - 10 - 11 - 12 - 13 - 20 - 21 T. X. |
| 5 | Carburettor access flap Registro del carbur. | VL 1 - VL 2 - VL 3 VB 1 - VGL 1 | 16541 | 1 | 12 | Steering column cover Cubre dirección | VB 1 - VGL 1 | 84794 | 1 | |
| 6 | Return spring Resorte contramarcha registro | | 11128 | 1 | 13 | Vehicle frame Bastidor | VL 1 - VL 2 | 24380 a) | 1 | |
| 7 | Rubber buffer Taco tope del regi- stro | | 11760 | 4 | 13 | Vehicle frame Bastidor | VL 3 | 25490 a) | 1 | |
| | | | | | 13 | Vehicle frame Bastidor | VB 1 - VGL 1 | 81271 a) | 1 | |

T. IX

| Fig. N. | PART NAME DENOMINACION | Valid for Válido para | Spare parts Piezas de repuesto | No. off Cantidad | Fig. N. | PART NAME DENOMINACION | Valid for Válido para | Spare parts Piezas de repuesto | No. off Cantidad | NOTES NOTAS |
|---------|---|------------------------------------|--------------------------------------|---------------------|---------|---|------------------------------------|--------------------------------------|---------------------|----------------|
| 14 | Rubber packing Tira p. cobre motor | VL 1 - VL 2 - VL 3 VB 1 - VGL 1 | 20383 | 1 | 23 | Engine cowl lever Palanca para cobre motor | VL 1 - VL 2 - VL 3 VB 1 - VGL 1 | 21483 | 1 | |
| 15 | Rivet sec. plate Remache fij. placa | | 3760 | 6 | 24 | Rubber packing Taco para cobre motor | | 18946 | 1 | |
| 16 | Piaggio emblem Escudo PIAGGIO | | 80349 | 1 | 25 | Rivet Remache fij. tira | | 87096 | 1 | |
| 17 | Adhesive strip Cinta adhesiva | | 86539 | 1 | 26 | Number plate se- curing screw Tornillo fij. matrícula al bastidor | | S. 10022 | 3 | |
| 18 | Vespa nameplate Placa Vespa | | 2790 | 1 | 27 | Number plate se- curing screw Tornillo fij. matrícula al porta matrícula | | S. 10028 | 4 | |
| 19 | Rivet Remache | | S. 10764 | 1 | 28 | Number plate bracket Porta matrícula | | 18306 | 1 | |
| 20 | Spring for lever Muelle para palanca | | 2809 | 1 | 29 | Number plate se- curing nut Tuerca fij. matrícula al bastidor | | S. 1104 | 1 | |
| 21 | Hinge stopping spring Muelle retención eje bisagra | | 11177 | 2 | | | | | | |
| 22 | Holding washer Arandela apoyo muelle | | 19271 | 1 | | | | | | |

| Fig. N. | PART NAME DENOMINACION | Valid for Válido para | Spare parts Piezas de repuesto | No. off Cantidad | Fig. N. | PART NAME DENOMINACION | Valid for Válido para | Spare parts Piezas de repuesto | No. off Cantidad | NOTES NOTAS | |
|---------|---|------------------------------------|--------------------------------------|---------------------|---------|---|--------------------------|--------------------------------------|---------------------|--|---|
| 30 | Lower rubber spacer Distanciador infer. | VL 1 - VL 2 - VL 3 VB 1 - VGL 1 | 10733 | 1 | 40 | Rectifier securing hinge Charnela fij. rectific. | VL 3 - VB 1 - VGL 1 | 25995 | 3 | <p>b) The tool cowl flap 26082 can be mounted on vehicles with prefix VL 1 - VL 2 if in conjunction with the lock 25911 or the tool cowl flap 23081 without lock.</p> <p>b) En los vehículos con prefijo VL 1 - VL 2 puede montarse la tapa 26082 acoplada con la cerradura 25911 o bien la tapa 23081 sin la cerradura.</p> | |
| 31 | Rubber spacer Distanciador super. | | 16598 | 2 | 41 | Rectifier securing nut Tuerca fijac. rectific. | | 25971 | 1 | | |
| 32 | Spring washer Arandela grower | | S. 3105 | 3 | 42 | Plain washer Arandela plana | | S. 13769 | 1 | | |
| 33 | Nut sec. bracket Tuerca fij. porta matr. | | S. 1105 | 3 | 43 | Spring Muelle sujec. bolsa herramientas | | 12218 | 1 | | |
| 34 | Bolt sec. plate Tornillo fij. matrícula | | S. 12273 | 6 | 44 | Clip for spring Gancho suj. muelle | | 12219 | 1 | | |
| 35 | Tool cowl securing nut Tuerca fij. caja porta herramientas | | S. 1004 | 12 | 45 | Tool cowl flap Tapa caja porta herramientas | | 26082 b) | 1 | | |
| 36 | Plain washer Arandela plana | | S. 13793 | 6 | 46 | Spring clip Muelle para palanca | | 2940 | 1 | | |
| 37 | Buffer Taco | | 25965 | 3 | 47 | Flap clasp Palanca cierre | | 2939 | 1 | | |
| 38 | Buffer Taco | | VL 3 - VB 1 - VGL 1 | 26226 | 2 | 48 | | Rivet Perno para palanca | S. 10764 | | 1 |
| 39 | Screw sec. battery Tornillo fij. batería | | | S. 10050 | 1 | | | | | | |

T. IX

| Fig. N. | PART NAME DENOMINACION | Valid for Válido para | Spare parts Piezas de repuesto | No. off Cantidad | Fig. N. | PART NAME DENOMINACION | Valid for Válido para | Spare parts Piezas de repuesto | No. off Cantidad | NOTES NOTAS |
|---------|--|------------------------------------|--------------------------------------|---------------------|---------|---|------------------------------------|--------------------------------------|---------------------|---|
| 49 | Split pin Eje bisagra | VL 1 - VL 2 - VL 3 VB 1 - VGL 1 | S. 12820 | 1 | 57 | Battery support Soporte batería | VL 3 - VB 1 - VGL 1 | 26219 | 1 | <p>c) By asking the key 26336 besides the drg. number of the spare must be also reported the number stamped on the key.</p> <p>c) En el pedido de la llave 26336 es necesario indicar además del número de dibujo también el número grabado en la llave misma.</p> <p>d) With parts/Con piezas: Fig. 19 - 20 - 23.</p> <p>e) With parts/Con piezas: Fig. 45 - 46 - 47 48 - 49 - 51.</p> |
| 50 | Tool cowl key Llave para caja porta - herramientas | VL 3 - VB 1 - VGL 1 | 26336 e) | 1 | 58 | Rivet Remache fijación cubre dirección | VL 1 - VL 2 - VL 3 VB 1 - VGL 1 | 3008 | 14 | |
| 51 | Lock Cerradura caja herramientas | | 25911 | 1 | 59 | Engine cowl Cubre motor | VL 1 - VL 2 - VL 3 VB 1 | 22331 d) | 1 | |
| 52 | Tool cowl packing Tira para caja porta herramientas | VL 1 - VL 2 - VL 3 VB 1 - VGL 1 | 23088 | 1 | 59 | Engine cowl Cubre motor | VGL 1 | 81315 d) | 1 | |
| 53 | Securing nut Tuerca fijación cubre motor | | S. 1006 | 2 | 60 | Tool cowl Caja porta - herramientas | VL 1 - VL 2 - VL 3 VB 1 | 26084 e) | 1 | |
| 54 | Hinge Charnela cubre mot. | | 13481 | 2 | 60 | Tool cowl Caja porta - herramientas | VGL 1 | 81313 e) | 1 | |
| 55 | Washer for hinge Arandela para charnela | | 20058 | 4 | | | | | | |
| 56 | Rivet for hinge Remache para charnela | | 5082 | 2 | | | | | | |

GROUP CHASSIS - GRUPO BASTIDOR

T. IX/1

T. IX/1

Chassis - Tool cowl - Engine cowl - Ornamental strip ★

Bastidor - Caja porta-herram. - Protección motor - Adornos ★

★ **N. B.** - The ornamental strips for vehicles Mod. VGL 1 are also illustrated on this table.

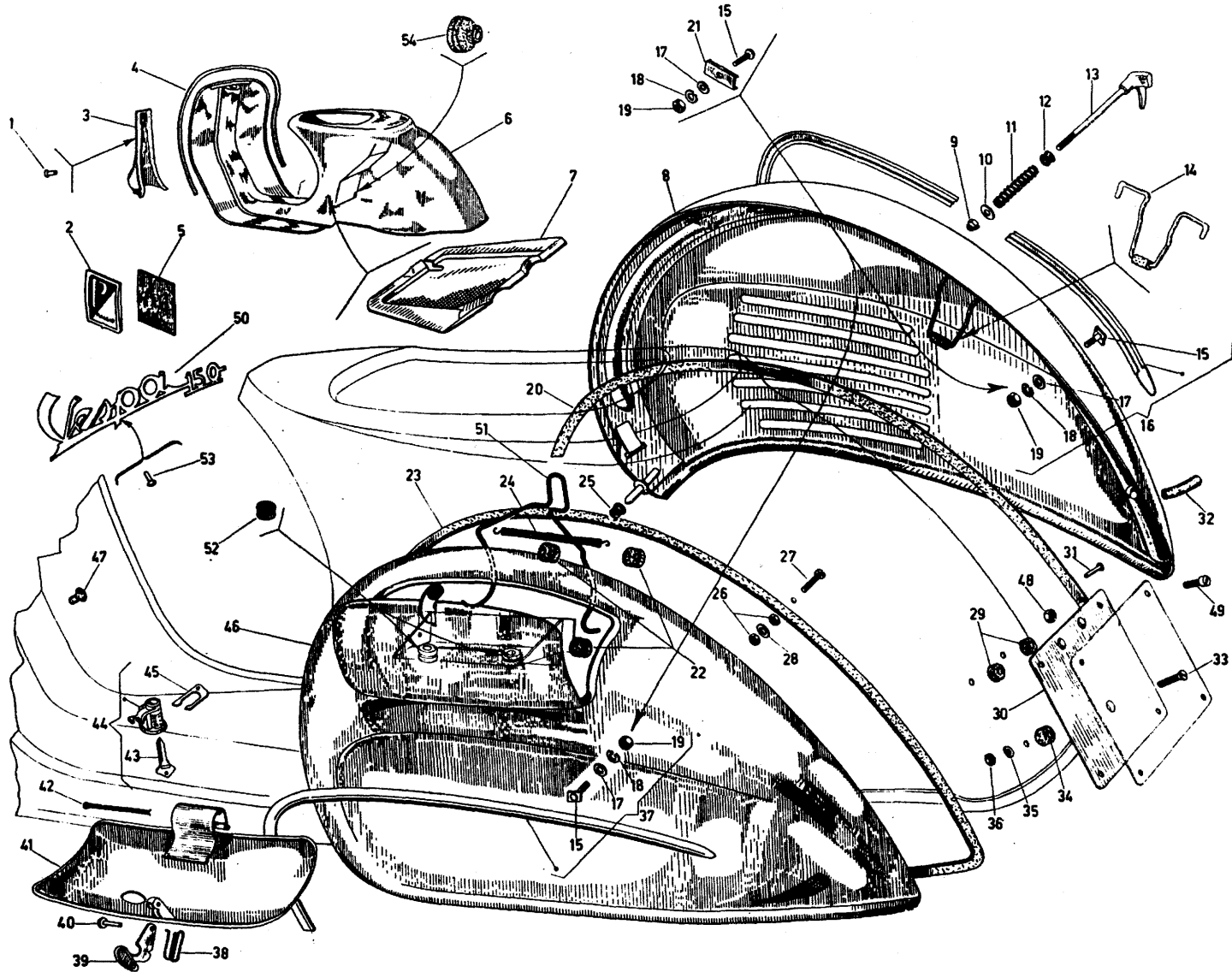
- En esta lámina se ilustran también los adornos para los vehículos mod. VGL 1.

Mod. VBA - VBB - VGLA - VGLB - VLA 1

T. IX/1

Mod. VBA - VBB - VGLA
VGLB - VLA 1

Chassis - Tool cowl - Engine cowl - Ornamental strip
Bastidor - Caja porta-herram. - Protección motor - Adornos



VESPA 150 - VESPA G. L.: MOD. VBA - VBB - VGLA - VGLB - VLA 1

T. IX/1

| Fig. N. | PART NAME DENOMINACION | Valid for Válido para | Spare parts Piezas de repuesto | No. off Cantidad | Fig. N. | PART NAME DENOMINACION | Valid for Válido para | Spare parts Piezas de repuesto | No. off Cantidad | NOTES NOTAS |
|---------|--|----------------------------------|--------------------------------------|---------------------|---------|--|--|--------------------------------------|---------------------|---|
| 1 | Steering col. rivet Remache fij. cubre dirección | VBA - VBB - VGLA VGLB - VLA 1 | 3008 | 14 | 6 | Vehicle frame Bastidor | VBB2 - VGLA - VGLB | 97856 | 1 | <p>a) In order to assemble the vehicle frame 93945 on vehicles Mod. VBA and VBB 1 1001 ÷ 17451, it must be mounted in conjunction with the stand parts 54140 - 59189 - S. 12281 - 59188. Fig. 29 - 33 - 37 T. XI; with the rear brake cable and with the protective bellows, parts 97414 - 57321 Fig. 27 32 T. XV.</p> <p>For assembling it on Mod. VBB1 from 17452 up to 126335, it must only be mounted in conjunction with said rear brake cable and protective bellows.</p> <p>a) Para montar el bastidor 93945 en los vehículos mod. VBA y VBB 1 1001 ÷ 17451 es necesario acoplarlo con el caballete n. 54140 - 59189 - S. 12281 - 59188 fig. 29 - 33 - 37 T. XI, con la transmisión freno trasero y con el fuelle 97414 - 57321 fig. 27 - 32 T. XV. a) Para montarlo en el mod. VBB1 a partir del 17452 hasta el 126335 acoplarlo sólo con la transmisión y con el fuelle sobredicho.</p> <p>b) With parts/Con piezas: Fig. 1 - 2 - 3 - 5 - 50 - 53.</p> |
| 2 | Piaggio emblem Escudo PIAGGIO | | | 80349 | 1 | 6 | Vehicle frame Bastidor | VLA 1 | 70373 | |
| 3 | Steering column cover Cubre dirección | VBA - VBB - VGLA VGLB | 83394 | 1 | 7 | Frame seal dia- phram Tapa cierre bastidor | VBA 1: 84501 ÷ 125040 VBB VGLA - VGLB - VLA 1 | 2/87019 | 1 | |
| 3 | Steering column cover Cubre dirección | VLA 1 | 97495 | 1 | 8 | Engine cowl Cubre motor | VBA - VBB - VGLA VGLB | 2/82906 | 1 | |
| 4 | Windshield bea- ding Recuadro escudo | VBA - VBB - VGLA VGLB | 84930 | 1 | 8 | Engine cowl Cubre motor | VLA 1 | 70597 | 1 | |
| 4 | Windshield bea- ding Recuadro escudo | VLA 1 | 70687 | 1 | 9 | Self - tappin nut Tuerca autoblocante | VBA - VBB - VGLA VGLB - VLA 1 | 5. 12112 | 1 | |
| 5 | Adhesive strip Cinta adhesiva | VBA - VBB - VGLA VGLB - VLA 1 | 86539 | 1 | 10 | Plain washer Arandela plana | | | 60201 | |
| 6 | Vehicle frame Bastidor | VBA - VBB 1 | 93945 a, b) | 1 | 11 | Spring Muelle | VBA - VBB - VGLA VLA 1 | 83115 | 1 | |
| | | | | | 12 | Grommet Pasacable | VBA - VBB - VGLA VGLB - VLA 1 | 83111 | 1 | |
| | | | | | 13 | Lever Maneta cierre cubre motor | | | 83113 | |

T. IX/1

| Fig. N. | PART NAME DENOMINACION | Valid for Válido para | Spare parts Piezas de repuesto | No. off Cantidad | Fig. N. | PART NAME DENOMINACION | Valid for Válido para | Spare parts Piezas de repuesto | No. off Cantidad | NOTES NOTAS |
|---------|--|---|--------------------------------------|---------------------|---------|--|--|--------------------------------------|---------------------|---|
| 14 | Clasp Gancho | VBA: 1001 ÷ 31000 VGLA 1: 01001 ÷ 08609 | 82909 | 1 | 17 | Plain washer Arandela plana | VBB 1: 71001 ÷ 146000 VBB 2 - VLA 1 | S. 13800 | 8 | |
| 14 | Clasp Gancho | VBA: 31001 ÷ 125040 VBB - VGLA 1: 08610 ÷ 035267 VGLB - VLA 1 | 85457 | 1 | 18 | Spring washer Arandela grower | VGL 1 - VGLA - VGLB VBB 1: 71001 ÷ 146000 VBB 2 - VLA 1 | S. 3103 | 8 | |
| 15 | Screw securing or- namental strip Tornillo fij. adornos | VGL 1 | S. 14505 | 18 | 19 | Nut sec. strip Tuerca fij. adorno | VGL 1 | S. 1003 | 6 | c) See « Technical In- struction » No. 6. |
| 15 | Bolt with plaque Tornillo con chapa | VBB 1: 71001 ÷ 146000 VBB 2 - VLA 1 | 93122 | 1 | 19 | Nut sec. strip Tuerca fij. adorno | VBB 1: 71001 ÷ 146000 VBB 2 - VLA 1 | S. 12118 | 8 | e) Ver « Instrucción Técnica » n. 6. |
| 16 | Ornamental strip Adorno para cubre motor | VGL 1 | 81877 | 1 | 20 | Cowl packing Tira para cubre mot. | VBA - VBB - VGLA VGLB | 82333 | 1 | d) With parts/Con pie- zas: Fig. 1 - 2 - 3 - 4 - 5 - 50 - 53. |
| 16 | Ornamental strip with attachm. Adorno para cubre motor con fijac. | VLA 1 | 94784 g) | 1 | 20 | Cowl packing Tira para cubre mot. | VLA 1 | 93687 | 1 | e) With part/Con pie- za: Fig. 32. |
| 16 | Ornamental strip with attachm. Adorno para cubre motor con fijac. | VBB 1: 71001 ÷ 146000 VBB 2 | 93124 g) | 1 | 21 | Fastening plaque Puente fij. adorno | VGL 1 - VGLA - VGLB | 81878 | 1 | f) With parts/Con pie- zas: Fig. 14 - 32. |
| 17 | Plain washer Arandela plana | VGL 1 - VGLA - VGLB | S. 3054 | 18 | 22 | Buffer Taco goma | VBA - VBB 1 - VLA 1 | 25965 | 3 | g) With parts/Con pie- zas: Fig. 15 - 17 - 18 - 19. |
| | | | | | 23 | Cowl packing Tira para caja porta herramientas | VBA - VBB - VGLA VGLB | 82334 | 1 | |
| | | | | | 23 | Cowl packing Tira para caja porta herramientas | VLA 1 | 70610 | 1 | |

| Fig. N. | PART NAME DENOMINACION | Valid for Válido para | Spare parts Piezas de repuesto | No. off Cantidad | Fig. N. | PART NAME DENOMINACION | Valid for Válido para | Spare parts Piezas de repuesto | No. off Cantidad | NOTES NOTAS | | |
|---------|--|----------------------------------|--------------------------------------|--------------------------------|--------------|---|----------------------------------|---|-----------------------------------|--------------------|---|--|
| 24 | Spring Muelle fij. bolsa he- rramientas | VBA - VBB - VGLA VGLB - VLA 1 | 12218 | 1 | 32 | Sheath for cowl Tubito para cubre motor | VBA - VBB - VGLA VGLB - VLA 1 | 24041 | 1 | | | |
| 25 | Grommet Casquillo para eje cu- bre motor | | 84788 | 1 | 33 | Number plate bracket screw Tornillo fijación placa porta matrícula | VBA - VBB 1 | S. 10022 | 3 | | | |
| 26 | Nut sec. cowl Tuerca fij. caja he- rramientas | | S. 1004 | 12 | 34 | Spacer pad Distanciador elástico inferior | | 10733 | 1 | | | |
| 27 | Bolt sec. cowl Tornillo fij. caja por- ta herramientas | | S. 12273 | 6 | 35 | Spring washer Arandela grower | | S. 3105 | 3 | | | |
| 28 | Plain washer Arandela fij. caja porta herramientas | | S. 13793 | 6 | 36 | Number plate nut Tuerca fij. placa por- ta matrícula | | S. 1105 | 3 | | | |
| 29 | Spacer pad Distanciador elástico super. | | VBA - VBB 1 | 16598 | 2 | 37 | | Ornamental strip Adorno para caja porta herramientas | VGL 1 | 81880 | 1 | |
| 30 | Number plate bracket Placa porta matrícula | | | 18306 | 1 | 37 | | Ornamental strip with attachm. Adorno para caja porta herr. con fij. | VBB 1: 71001 ÷ 146000 VBB 2 | 93123 s) | 1 | |
| 31 | Rivet Remache fijación tira | | | VBA - VBB VGLA VGLB - VLA 1 | 87096 | 1 | | | | | | |

T. IX/1

| Fig. N. | PART NAME DENOMINACION | Valid for Válido para | Spare parts Piezas de repuesto | No. off Cantidad | Fig. N. | PART NAME DENOMINACION | Valid for Válido para | Spare parts Piezas de repuesto | No. off Cantidad | NOTES NOTAS |
|---------|---|----------------------------------|--------------------------------------|---------------------|--------------------------------|---|--|--------------------------------------|---------------------|---|
| 37 | Ornamental strip with attachm. Adorno para caja porta herr. con fij. | VLA 1 | 94786 g) | 1 | 45 | Plaque Horquilla el. fij cerr. | VBA - VBB - VGLA VGLB - VLA 1 | 84633 | 1 | |
| 38 | Clasp spring Muelle para palanca | VBA - VBB - VGLA VGLB - VLA 1 | 51633 | 1 | 46 | Tool cowl assy. Caja porta herram. completa | VBA - VBB - VGLA VGLB | 86730 i) | 1 | |
| 39 | Flap clasp Palanca cierre | | 50262 | 1 | 46 | Tool cowl assy. ornamental strip Caja porta herram. compl. c. adorno | VLA 1 | 70609 i) | 1 | h) By asking the key 26336 for lock 86732 besides the drg. num- ber of the spare must be also reported the number stamped on the key. |
| 40 | Rivet sec. clasp Remache fij. palanca cierre | | S. 10856 | 1 | 47 | Plug Tornillo cierre agujer- os bastidor | VBA - VBB - VGLA VGLB - VLA 1 | S. 14564 | 2 | h) En el pedido de la llave 26336 para cerra- dura 86732 indicar el número de dibujo y el número grabado sobre la llave misma. |
| 41 | Tool cowl flap Tapa caja porta herr. | | VBA - VBB - VGLA VGLB | 50258 | 1 | 48 | Number plate nut Tuerca fijación placa porta matrícula | VBA - VBB 1 | S. 1104 | 4 |
| 41 | Tool cowl flap Tapa caja porta herr. | VLA 1 | 70600 | 1 | 49 | Number plate screw Tornillo fij. placa por- ta matrícula | S. 10028 | | 4 | i) With parts/Con pie- zas: Fig. 43 - 45. |
| 42 | Split pin Grupilla tapa | S. 12820 | 1 | 50 | Vespa nameplate Placa Vespa | VBA - VBB - VGLA VGLB | 85564 | | 1 | |
| 43 | Tool cowl key Llave caja porta herr. | VBA - VBB - VGLA VGLB - VLA 1 | 26336 h) | 2 | 50 | Vespa nameplate Placa Vespa | VLA 1 | 94793 | 1 | |
| 44 | Tool cowl lock Cerradura caja porta herramientas | | 86732 i) | 1 | | | | | | |

| Fig. N. | PART NAME DENOMINACION | Valid for Válido para | Spare parts Piezas de repuesto | No. off Cantidad | Fig. N. | PART NAME DENOMINACION | Valid for Válido para | Spare parts Piezas de repuesto | No. off Cantidad | NOTES NOTAS |
|---------|--|----------------------------------|--------------------------------------|---------------------|---------|---------------------------|--------------------------|--------------------------------------|---------------------|----------------|
| 51 | Spring for battery Muelle sujeción bat. | VBA - VBB 1 - VLA1 | 84757 | 1 | | | | | | |
| 52 | Buffer Taco | | 26226 | 2 | | | | | | |
| 53 | Rivet Remache fij. placa | VBA - VBB - VGLA VGLB - VLA 1 | 3760 | 7 | | | | | | |
| 54 | Grommet for gear change control Pasacable para tran- smisión cambio | VBB 2: 146001 ÷ 163501 | 70286 | 1 | | | | | | |

GROUP CHASSIS - GRUPO BASTIDOR

T. X

T. X

Wheel bracket - Rear damper

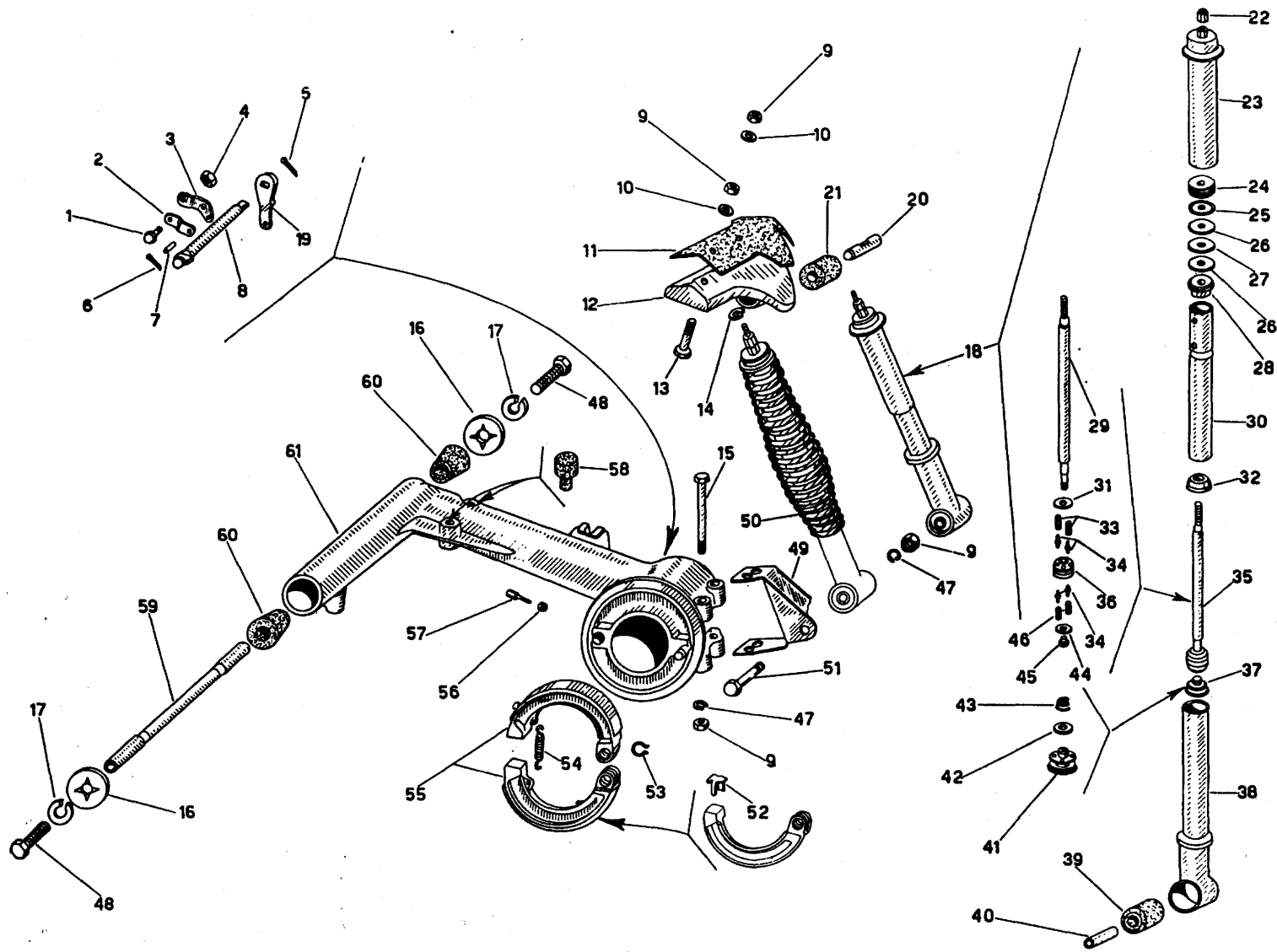
Travesaño soporte motor - Amortiguador trasero

Mod. VL 1 - VL 2 - VL 3 - VB 1 - VGL 1

T. X

Wheel bracket - Rear damper
Travesaño soporte motor - Amortiguador trasero

Mod. VL1 - VL2 - VL3
VB 1 - VGL 1



VESPA 150 - VESPA G.L.: MOD. VL 1 - VL 2 - VL 3 - VB 1 - VGL 1

T. X

| Fig. N. | PART NAME DENOMINACION | Valid for Válido para | Spare parts Piezas de repuesto | No. off Cantidad | Fig. N. | PART NAME DENOMINACION | Valid for Válido para | Spare parts Piezas de repuesto | No. off Cantidad | NOTES NOTAS |
|---------|---|------------------------------------|--------------------------------------|---------------------|---------|--|------------------------------------|--------------------------------------|---------------------|----------------|
| 1 | Bolt sec. cable Tornillo bloqueo cable | VL 1 - VL 2 - VL 3 VB 1 - VGL 1 | 2036 | 1 | 9 | Nut sec. bracket Tuerca fij. soporte | VL 1 - VL 2 - VL 3 VB 1 - VGL 1 | S. 1209 | 3 | |
| 2 | Brake link - left Chapa freno izq. | | 83608 | 1 | 10 | Plain washer Arandela plana | | S. 13762 | 2 | |
| 3 | Brake link - right Chapa freno derecho | VL 1 - VL 2 - VL 3 VB 1 | 83608 | 1 | 11 | Packing Guarnición | | 2/40317 | 1 | |
| 3 | Brake link - right Chapa freno derecho | VGL 1 | 23341 | 1 | 12 | Front suspension bracket Soporte susp. trasera | | 40292 | 1 | |
| 4 | Nut sec. cable Tuerca bloqueo cable | VL 1 - VL 2 - VL 3 VB 1 - VGL 1 | S. 1207 | 1 | 13 | Bolt Tornillo fij. soporte | | S. 12343 | 2 | |
| 5 | Split pin Grupilla | | S. 3208 | 1 | 14 | Spring washer Arandela grower | | S. 3108 | 1 | |
| 6 | Split pin Grupilla p. palanca | | S. 12761 | 1 | 15 | Engine sec. bolt Tornillo fij. motor | | S. 12261 | 2 | |
| 7 | Pin Perno tirante | | 2083 | 1 | 16 | Retainer ring Arandela de empuje | | 40839 | 2 | |
| 8 | Brake link pin Eje palanca freno | | 7888 | 1 | 17 | Spring washer Arandela grower | S. 3112 | 2 | | |

T. X

| Fig. N. | PART NAME DENOMINACION | Valid for Válido para | Spare parts Piezas de repuesto | No. off Cantidad | Fig. N. | PART NAME DENOMINACION | Valid for Válido para | Spare parts Piezas de repuesto | No. off Cantidad | NOTES NOTAS |
|---------|--|------------------------------------|--------------------------------------|---------------------|---------|---|------------------------------------|--------------------------------------|---------------------|--|
| 18 | Rear damper assy. Amortiguador tras. completo | VL 1 - VL 2 - VL 3 VB 1 - VGL 1 | 2/22810 a) | 1 | 28 | Screw cap Casquillo | VL 1 - VL 2 - VL 3 VB 1 - VGL 1 | 26103 | 1 | <p>a) Parts/Piezas: Fig. 22 23 - 24 - 25 - 26 - 27 - 28 - 30 - 32 - 35 - 37 - 38 - 39 - 40.</p> <p>b) On substituting the parts illustrated by Figs. 25 - 26 - 27, during overhauls, mount the oil seal 84632; on ve- hicles Mod. VL1 - VL2 01001 ÷ 106130; the existing ring nut and screw cap should also be substituted.</p> <p>b) En sustitución de las piezas ilustradas en las fig. 25 - 26 - 27 es necesario montar en las revisiones el retén 84632; en las motos VL 1 - VL 2 01001 ÷ 106130 sustituir tam- bién el anillo roscado y el casquillo preexistente</p> <p>c) arts/Piezas: Fig. 29 31 - 33 - 34 - 36 - 44 - 45 - 46.</p> <p>d) Parts/Piezas: Fig. 41 42 - 43.</p> |
| 19 | Front brake crank Palanca mando freno trasero | | 2/7884 | 1 | 29 | Operating rod Varilla | | 82586 | | |
| 20 | Pivot Bulón fij. amortig. | | 40311 | 1 | 30 | Main tube Tubo interior | | 40305 | | |
| 21 | Buffer Silent - block | | 40315 | 1 | 31 | Washer Arandela plana | | S. 6018 | | |
| 22 | Nut Tuerca | | S. 1420 | 1 | 32 | Buffer Taquito tope varilla | | 39833 | | |
| 23 | Damper sleeve Tubo exterior | | 40307 | 1 | 33 | Spring Muelle | | 22827 | | |
| 24 | Ring nut Anillo roscado | | 26101 | 1 | 34 | Valve pin Perno para válvula | | 17285 | | |
| 25 | Washer Arandela | | | — | 35 | Operat. rod assy. Varilla completa | | 86839 c) | | |
| 26 | Seal ring Aro | | | b) | 36 | Piston Pistón | | 85741 | | |
| 27 | Washer Arandela | | | | 37 | Valve Válvula | | 2/22832 d) | | |

T. X

| Fig. N. | PART NAME DENOMINACION | Valid for Válido para | Spare parts Piezas de repuesto | No. off Cantidad | Fig. N. | PART NAME DENOMINACION | Valid for Válido para | Spare parts Piezas de repuesto | No. off Cantidad | NOTES NOTAS |
|---------|--------------------------------------|------------------------------------|--------------------------------------|---------------------|---------|---|------------------------------------|--------------------------------------|---------------------|--|
| 38 | Oil container Cuerpo del amortig. | VL 1 - VL 2 - VL 3 VB 1 - VGL 1 | 27305 | 1 | 48 | Bracket sec. bolt Tornillo fij. traves. | VL 1 - VL 2 - VL 3 VB 1 - VGL 1 | S. 12351 | 2 | e) The spring 84603 can substitute the existing one by abolishing the ring mounted on the extremity of the valve. e) El muelle 84603 puede sustituir el preexistente quitando el anillo montado en la extremidad de la válvula |
| 39 | Buffer Silent - block inf. | | 40316 | 1 | 49 | Bracket Soporte amortiguad. | | 81219 | 1 | |
| 40 | Sleeve Tubo distanciador | | 40313 | 1 | 50 | Rear suspension spring Muelle susp. trasero | | 81220 | 1 | |
| 41 | Valve Válvula de descarga | | 22828 | 1 | 51 | Damper sec. bolt Tornillo fij. amortig. | | S. 12262 | 1 | |
| 42 | Washer Arandela de retenc. | | 17385 | 1 | 52 | Brake fulcrum pad Placa para mordazas | | 7886 | 2 | |
| 43 | Spring Muelle | | 84603 e) | 1 | 53 | Retainer clip Anillo elástico | | 61 | 1 | |
| 44 | Washer Arandela | | S. 13768 | 1 | 54 | Return spring Resorte unión mord. | | 89993 | 1 | |
| 45 | Ring nut Tuerca para varilla | | 17122 | 1 | 55 | Brake jaw Mordaza del freno trasero | | 81229 | 2 | |
| 46 | Spring Muelle | | 32812 | 2 | 56 | Nut Tuerca | | S. 1205 | 1 | |
| 47 | Spring washer Arandela grower | | S. 3109 | 1 | | | | | | |

T. X

| Fig. N. | PART NAME DENOMINACION | Valid for Válido para | Spare parts Piezas de repuesto | No. off Cantidad | Fig. N. | PART NAME DENOMINACION | Valid for Válido para | Spare parts Piezas de repuesto | No. off Cantidad | NOTES NOTAS |
|---------|------------------------------------|------------------------------------|--------------------------------------|---------------------|---------|---------------------------|--------------------------|--------------------------------------|---------------------|---|
| 57 | Adjuster screw Tornillo ajuste | VL 1 - VL 2 - VL 3 VB 1 - VGL 1 | 2040 | 2 | | | | | | <p>f) The engine bracket 82798 can be mounted on vehicles VL 1 - VL 2 VL 3 - VB 1: 1001 ÷ 62000 if in conjunction with the nut S.12092.</p> <p>f) Para montar el travesaño 82798 en los vehículos VL 1 - VL 2 VL 3 - VB 1 1001 ÷ 62000, acoplarlo con la tuerca S. 12092.</p> |
| 58 | Rubber buffer Silent - block | | 14836 | 2 | | | | | | |
| 59 | Bearer tube Tubo para travesaño | | 41101 | 1 | | | | | | |
| 60 | Retainer ring Silent - block | | 40840 | 2 | | | | | | |
| 61 | Engine bracket Travesaño | | 82798 f) | 1 | | | | | | |

GROUP CHASSIS - GRUPO BASTIDOR

T. X/1

T. X/1

Rear suspension - Rear damper

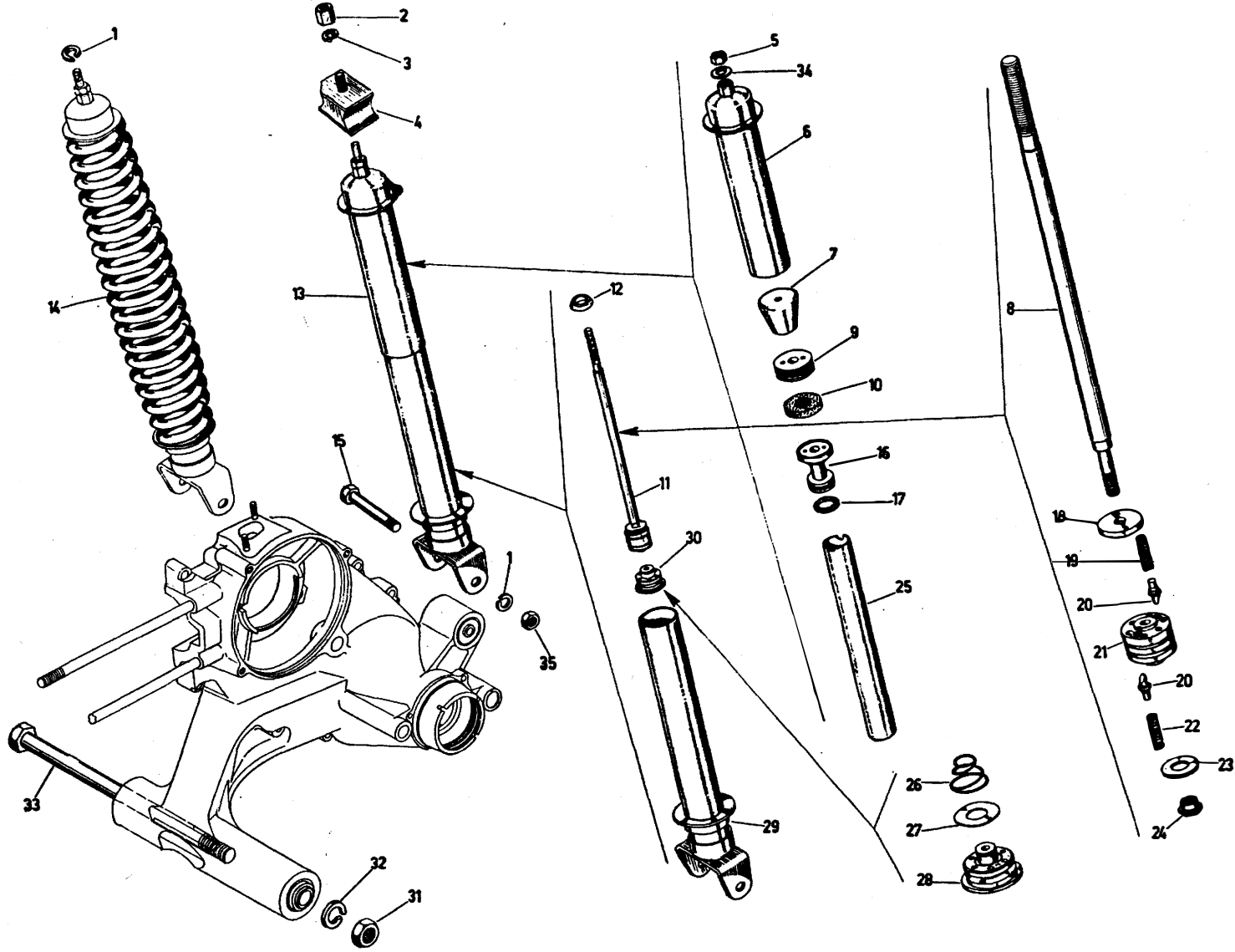
Suspensión trasera - Amortiguador trasero

Mod. VBA - VBB - VGLA - VGLB - VLA 1

T. X/1

Rear suspension - Rear damper
Suspensión trasera - Amortiguador trasero

Mod. VBA - VBB - VGLA
VGLB - VLA 1



VESPA 150 - VESPA G. L.: MOD. VBA - VBB - VGLA - VGLB - VLA 1

T. X/1

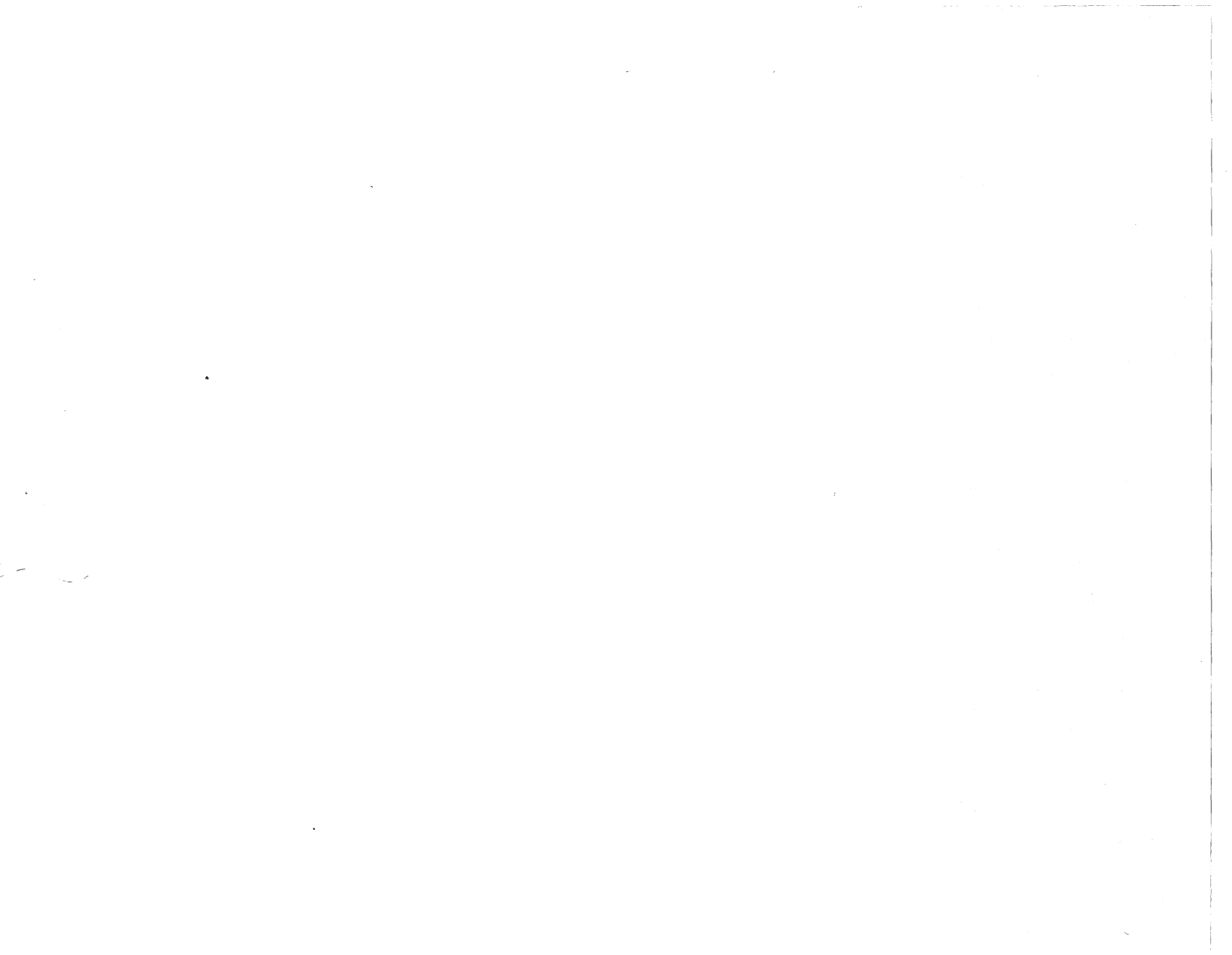
| Fig. N. | PART NAME DENOMINACION | Valid for Válido para | Spare parts Piezas de repuesto | No. off Cantidad | Fig. N. | PART NAME DENOMINACION | Valid for Válido para | Spare parts Piezas de repuesto | No. off Cantidad | NOTES NOTAS |
|---------|--|----------------------------------|--------------------------------------|---------------------|---------|---|--------------------------|--------------------------------------|---------------------|---|
| 1 | Spring washer Arandela grower | VBA - VBB - VGLA VGLB - VLA 1 | S. 3109 | 2 | 7 | Buffer Silent - block | VBA - VBB - VGLA VGLB | 48595 | 1 | a) Parts/Piezas: Fig. 8 18 - 19 - 20 - 21 - 22 - 23 - 24. |
| 2 | Bracket sec. nut Tuerca fij. soporte | | S. 12109 | 1 | 7 | Buffer Silent - block | VLA 1 | 57104 | 1 | |
| 3 | Spring washer Arandela grower | | S. 3108 | 1 | 8 | Operating rod Varilla | VBA - VBB - VGLA VGLB | 83533 | 1 | |
| 4 | Damper attachm. Silent - block | | 60536 | 1 | 8 | Operating rod Varilla | VLA 1 | 70641 | 1 | |
| 5 | Bracket sec. nut Tuerca fij. sup amort. | | S. 1209 | 1 | 9 | Ring nut Anillo roscado | VBA - VBB - VGLA VGLB | 48591 | 1 | |
| 5 | Spacer nut Distanciador | VBA - VBB - VGLA VGLB | 70634 | 1 | 10 | Oil seal Retén | | 84608 | 1 | |
| 5 | Spacer nut Distanciador | VLA 1 | 70642 | 1 | 11 | Operating rod, assy. Varilla completa | | 86841 a) | 1 | |
| 6 | Outer sleeve Tubo protección | VBA - VBB - VGLA VGLB | 2/48592 | 1 | 11 | Operating rod, assy. Varilla completa | VLA 1 | 70647 a) | 1 | |
| 6 | Outer sleeve Tubo protección | VLA 1 | 70635 | 1 | | | | | | |

T. X/1

| Fig. N. | PART NAME DENOMINACION | Valid for Válido para | Spare parts Piezas de repuesto | No. off Cantidad | Fig. N. | PART NAME DENOMINACION | Valid for Válido para | Spare parts Piezas de repuesto | No. off Cantidad | NOTES NOTAS |
|---------|---|----------------------------------|--------------------------------------|---------------------|------------------|--------------------------------------|----------------------------------|--------------------------------------|---------------------|---|
| 12 | Plug Silent - block | VBA - VBB - VGLA VGLB - VLA 1 | 48596 | 1 | 20 | Valve pin Perno | VBA - VBB - VGLA VGLB - VLA 1 | 17285 | 4 | <p>b) Parts/Piezas: Fig. 5 6 - 7 - 9 - 10 - 11 - 12 - 16 - 17 - 25 - 29 30 - 34.</p> <p>c) If the damper 70658 is mounted on vehicles Mod. VLA 1, it is ne- cessary to substitute the spacer nut 70634 with part 70642.</p> <p>c) Cuando se monta el nuevo amortig. 70658 en los vehículos mod. VLA 1, es necesario su- stituir el distanciador 70634 con el 70642.</p> |
| 13 | Rear damper, assy. Amortiguador tras. completo | | 70658 b, c) | 1 | 21 | Piston Pistón | VBA - VBB - VGLA VGLB | 85741 | 1 | |
| | | | | | 21 | Piston Pistón | VLA 1 | 93468 | 1 | |
| 14 | Rear susp. spring Muelle susp. trasera | VBA - VBB - VGLA VGLB | 82230 | 1 | 22 | Spring Muelle inferior | VBA - VBB - VGLA VGLB - VLA 1 | 32812 | 2 | |
| 14 | Rear susp. spring Muelle susp. trasera | VLA 1 | 70646 | 1 | 23 | Lower washer Arandela inferior | | S. 13768 | 1 | |
| 15 | Lower bolt Bulón inferior | VBA - VBB - VGLA VGLB | S. 12262 | 1 | 24 | Cap nut Anillo roscado | | 17122 | 1 | |
| 15 | Lower bolt Bulón inferior | VLA 1 | S. 14689 | 1 | 25 | Main tube Tubo interior | VBA - VBB - VGLA VGLB | 83818 | 1 | |
| 16 | Guide bush Casquillo | VBA - VBB - VGLA VGLB - VLA 1 | 2/83819 | 1 | 25 | Main tube Tubo interior | VLA 1 | 70640 | 1 | |
| 17 | Packing washer Junta | | S. 6721 | 1 | 26 | Conical spring Muelle per válvula | VBA - VBB - VGLA VGLB - VLA 1 | 84603 | 1 | |
| 18 | Upper washer Arandela superior | | S. 6018 | 1 | 27 | Washer Arandela | | 17385 | 1 | |
| 19 | Upper spring Muelle superior | 22827 | 2 | 28 | Valve Válvula | 22828 | | 1 | | |

T. X/1

| Fig. N. | PART NAME DENOMINACION | Valid for Válido para | Spare parts Piezas de repuesto | No. off Cantidad | Fig. N. | PART NAME DENOMINACION | Valid for Válido para | Spare parts Piezas de repuesto | No. off Cantidad | NOTES NOTAS |
|---------|---|----------------------------------|--------------------------------------|---------------------|---------|---------------------------|--------------------------|--------------------------------------|---------------------|--------------------------------------|
| 29 | Lower oil cont. Cuerpo amortiguad. | VBA - VBB - VGLA VGLB | 48585 | 1 | | | | | | |
| 29 | Lower oil cont. Cuerpo amortiguad. | VLA 1 | 70638 | 1 | | | | | | |
| 30 | Valve, assy. Válvula completa | } | 2/22832 d) | 1 | | | | | | |
| 31 | Nut Tuerca | | S. 1214 | 1 | | | | | | |
| 32 | Spring washer Arandela grower | | S. 3114 | 1 | | | | | | |
| 33 | Bolt Tornillo | | 81803 | 1 | | | | | | d) Parts/Piezas: Fig. 26 27 - 28. |
| 34 | Locking washer Arandela | | VLA 1 | S. 13957 | 1 | | | | | |
| 35 | Locking nut Tuerca fijación infer. amortiguador | VBA - VBB - VGLA VGLB - VLA 1 | S. 1209 | 1 | | | | | | |



GROUP CHASSIS - GRUPO BASTIDOR

T. XI

T. XI

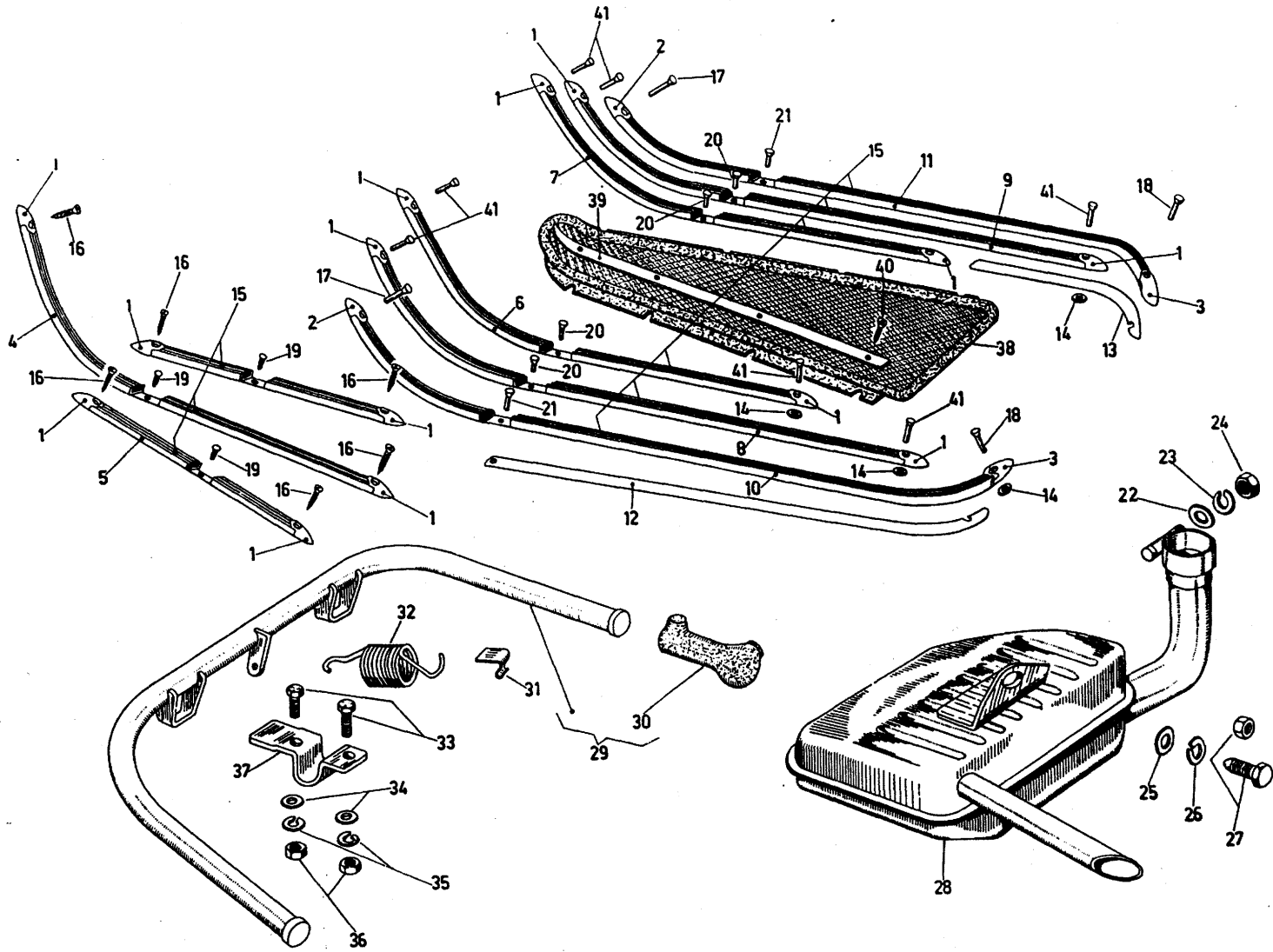
Profile strips - Stand - Muffler

Ribete - Caballete - Silenciador

Mod. VL 1 - VL 2 - VL 3 - VB 1 - VGL 1 - VBA - VBB - VGLA - VGLB - VLA 1

T. XI

Profile strips - Stand - Muffler
Ribete - Caballete - Silenciador



Mod. VL1 - VL2 - VL3
VB1 - VGL1 - VBA - VBB
VGLA - VGLB - VLA 1

VESPA 150 - VESPA G. L.: MOD. VL1 - VL2 - VL3 - VB1 - VBA - VBB - VGL 1 - VGLA - VGLB - VLA 1 T. XI

| Fig. N. | PART NAME DENOMINACION | Valid for Válido para | Spare parts Piezas de repuesto | No. off Cantidad | Fig. N. | PART NAME DENOMINACION | Valid for Válido para | Spare parts Piezas de repuesto | No. off Cantidad | NOTES NOTAS |
|---------|---|---|--------------------------------------|---------------------|---------|--|--|--------------------------------------|---------------------|----------------|
| 1 | Terminal pads for front, rear central, middle, inner and short profile strip Terminal para ribetes: centr., medios, int., cortos, ant. y post. | VL 1 - VL 2 - VL 3: 1001 ÷ 93101 | 18769 | 14 | 2 | Front, outer terminal pad Terminal para ribetes ext. anter. | VL 1 - VL 2 | 18768 | 2 | |
| | | | | | 2 | Front, outer terminal pad Terminal para ribetes ext. anter. | VL 3: 1001 ÷ 93101 | 18769 | 2 | |
| 1 | Terminal pads for front, rear central, middle, inner and short profile strip Terminal para ribetes: centr., medios, int., cortos, ant. y post. | VL 3: 93102 ÷ 132737 VB 1 - VGL 1 - VBA VBB 1 - VGLA - VGLB VLA 1 | 25030 | 14 | 2 | Front, outer terminal pad Terminal para ribetes ext. anter. | VL 3: 93102 ÷ 132737 VB 1 - VBA - VBB 1 VGLA - VGLB - VLA 1 | 25030 | 2 | |
| | | | | | 2 | Front, outer terminal pad, left Terminal para ribetes ext. anter. izq. | | 81564 | 1 | |
| | | | | | 2 | Front, outer terminal pad, right Terminal para ribetes ext. anter. der. | VGL 1 | 81563 | 1 | |
| 1 | Terminal pads for front, rear central, middle, inner and short profile strip Terminal para ribetes: centr., medios, int., cortos, ant. y post. | VBB 2 | 81098 | 14 | 2 | Front outer terminal pad Terminal para ribetes ext. anter. | VBB 2 | 89156 | 2 | |

T. XI

| Fig. N. | PART NAME DENOMINACION | Valid for Válido para | Spare parts Piezas de repuesto | No. off Cantidad | Fig. N. | PART NAME DENOMINACION | Valid for Válido para | Spare parts Piezas de repuesto | No. off Cantidad | NOTES NOTAS |
|---------|--|---|--------------------------------------|---------------------|---------|---------------------------------------|---|--------------------------------------|---------------------|----------------|
| 3 | Rear, outer terminal pad Terminal para ribetes ext. poster. | VL 1 - VL 2 | 18768 | 2 | 5 | Profile strip, short Ribete corto | VL 1 - VL 2 - VL 3: 1001 ÷ 93101 | 22225 | 2 | |
| 3 | Rear, outer terminal pad Terminal para ribetes ext. poster. | VL 3: 1001 ÷ 93101 | 18769 | 2 | 5 | Profile strip, short Ribete corto | VL 3: 93102 ÷ 132737 VB 1 - VGL 1 | 25283 | 2 | |
| 3 | Rear, outer terminal pad Terminal para ribetes ext. poster. | VL 3: 93102 ÷ 132737 VB 1 - VBA - VBB 1 VGL 1 - VGLA - VGLB VLA 1 | 25030 | 2 | 6 | L. H. inner strip Ribete int. izq. | VL 1 - VL 2 | 16249 | 1 | |
| 3 | Rear, outer terminal pad Terminal para ribetes ext. poster. | VL 3: 93102 ÷ 132737 VB 1 - VBA - VBB 1 VGL 1 - VGLA - VGLB VLA 1 | 25030 | 2 | 6 | L. H. inner strip Ribete int. izq. | VL 3: 1001 ÷ 93101 | 25144 | 1 | |
| 3 | Rear, outer terminal pad Terminal para ribetes ext. poster. | VBB 2 | 81098 | 2 | 6 | L. H. inner strip Ribete int. izq. | VL 3: 93102 ÷ 132737 | 26983 | 1 | |
| 3 | Rear, outer terminal pad Terminal para ribetes ext. poster. | VBB 2 | 81098 | 2 | 6 | L. H. inner strip Ribete int. izq. | VB 1 - VGL 1 | 81277 | 1 | |
| 4 | Central strip Ribete central | VL 1 - VL 2 | 16248 | 1 | 6 | L. H. inner strip Ribete int. izq. | VBA - VBB 1 - VGLA VGLB - VLA 1 | 49967 | 1 | |
| 4 | Central strip Ribete central | VL 3: 1001 ÷ 93101 | 28081 | 1 | 6 | L. H. inner strip Ribete int. izq. | VBB 2 | 93210 | 1 | |
| 4 | Central strip Ribete central | VL 3: 93102 ÷ 132737 | 26978 | 1 | 7 | R. H. inner strip Ribete int. der. | VL 1 - VL 2 | 16249 | 1 | |
| 4 | Central strip Ribete central | VL 3: 93102 ÷ 132737 | 26978 | 1 | 7 | R. H. inner strip Ribete int. der. | VL 3: 1001 ÷ 93101 | 25159 | 1 | |
| 4 | Central strip Ribete central | VB 1 - VGL 1 | 26501 | 1 | 7 | R. H. inner strip Ribete int. der. | VL 3: 93102 ÷ 132737 | 26979 | 1 | |

| Fig. N. | PART NAME DENOMINACION | Valid for Válido para | Spare parts Piezas de repuesto | No. off Cantidad | Fig. N. | PART NAME DENOMINACION | Valid for Válido para | Spare parts Piezas de repuesto | No. off Cantidad | NOTES NOTAS |
|---------|--|---|--------------------------------------|---------------------|---------|--|---|--------------------------------------|---------------------|----------------|
| 7 | R. H. inner strip Ribete int. der. | VB 1 - VGL 1 | 81276 | 1 | 9 | R. H. middle strip Ribete med. der. | VL 3: 93102 ÷ 132737 VB 1 - VGL 1 | 26986 | 1 | |
| 7 | R. H. inner strip Ribete int. der. | VBA - VBB 1 - VGLA VGLB - VLA 1 | 49966 | 1 | 9 | R. H. middle strip Ribete med. der. | VBA - VBB 1 - VGLA VGLB | 49964 | 1 | |
| 7 | R. H. inner strip Ribete int. der. | VBB 2 | 93209 | 1 | 9 | R. H. middle strip Ribete med. der. | VBB 2 | 93207 | 1 | |
| 8 | L. H. middle strip Ribete med. izq. | VL 1 - VL 2 | 16250 | 1 | 9 | R. H. middle strip Ribete med. der. | VLA 1 | 94796 | 1 | |
| 8 | L. H. middle strip Ribete med. izq. | VL 3: 1001 ÷ 93101 | 25147 | 1 | 10 | L. H. outer strip Ribete ext. izq. | VL 1 - VL 2 | 16251 | 1 | |
| 8 | L. H. middle strip Ribete med. izq. | VL 3: 93102 ÷ 132737 VB 1 - VGL 1 | 26987 | 1 | 10 | L. H. outer strip Ribete ext. izq. | VL 3: 1001 ÷ 93101 | 25735 | 1 | |
| 8 | L. H. middle strip Ribete med. izq. | VBA - VBB 1 - VGLA VGLB | 49965 | 1 | 10 | L. H. outer strip Ribete ext. izq. | VL 3: 93102 ÷ 132737 VB 1 - VGL 1 | 26985 | 1 | |
| 8 | L. H. middle strip Ribete med. izq. | VBB 2 | 93208 | 1 | 10 | L. H. outer strip Ribete ext. izq. | VBA - VGLA - VGLB VBB 1 | 87935 a) | 1 | |
| 8 | L. H. middle strip Ribete med. izq. | VLA 1 | 94797 | 1 | 10 | L. H. outer strip Ribete ext. izq. | VBB 2 | 93212 | 1 | |
| 9 | R. H. middle strip Ribete med. der. | VL 1 - VL 2 | 16250 | 1 | 10 | L. H. outer strip Ribete ext. izq. | VLA 1 | 70758 | 1 | |
| 9 | R. H. middle strip Ribete med. der. | VL 3: 1001 ÷ 93101 | 25163 | 1 | 11 | R. H. outer strip Ribete ext. der. | VL 1 - VL 2 | 16251 | 1 | |

a) On vehicle VBA - VBB 1: 1001 ÷ 104209 and VGLA - VGLB: 01001 ÷ 043563 the profile strips 87935 - 87934 should be mounted in conjunction with the rivet S. 10868, contemporaneously drilling the holes on the footrest from Ø 3,5 up to Ø 4 mm.

a) Para montar los ribetes 87935 y 87934 en los vehículos VBA - VBB 1 1001 ÷ 104209 y VGLA - VGLB 01001 ÷ 043563 es necesario acoplarlos con los remaches S. 10868 y llevar los agujeros sobre el estribo de Ø 3,5 a Ø 4 mm.

T. XI

| Fig. N. | PART NAME DENOMINACION | Valid for Válido para | Spare parts Piezas de repuesto | No. off Cantidad | Fig. N. | PART NAME DENOMINACION | Valid for Válido para | Spare parts Piezas de repuesto | No. off Cantidad | NOTES NOTAS |
|---------|---|---|--------------------------------------|---------------------|---------|--|--|--------------------------------------|---------------------|---|
| 11 | R. H. outer strip Ribete ext. der. | VL 3: 1001 ÷ 93101 | 25736 | 1 | 13 | R. H. footrest bea- ding Ribete derecho | VL 3: 1001 ÷ 93101 | 25738 | 1 | |
| 11 | R. H. outer strip Ribete ext. der. | VL 3: 93102 ÷ 132737 VB 1 - VGL 1 | 26984 | 1 | 13 | R. H. footrest bea- ding Ribete derecho | VL 3: 93102 ÷ 132737 VB 1 | 26988 | 1 | |
| 11 | R. H. outer strip Ribete ext. der. | VBA - VBB 1 - VGLA VGLB | 87934 a) | 1 | 13 | R. H. footrest bea- ding Ribete derecho | VGL 1 | 81364 | 1 | |
| 11 | R. H. outer strip Ribete ext. der. | VBB 2 | 93211 | 1 | 13 | R. H. footrest bea- ding Ribete derecho | VBA - VBB - VGLA VGLB | 49960 | 1 | b) The rubber profile strips 56779 and 47243 should be ordered in yards. |
| 11 | R. H. outer strip Ribete ext. der. | VLA 1 | 70757 | 1 | 14 | Plain washer Arandela plana | VL 1 - VL 2 - VL 3 VB 1 - VGL 1 - VBA: 1001 ÷ 61000 | S. 13800 | 6 | b) Las tiras 56779 y 47243 deben pedirse por metros. |
| 12 | L. H. footrest bea- ding Ribete izquierdo | VL 3: 1001 ÷ 93101 | 25737 | 1 | 15 | Rubber prof. strip Tira de goma | VL 1 - VL 2 - VL 3 VB 1 - VGL 1 - VBA VBB 1 - VGLA - VGLB VLA 1 | 56779 | b) | |
| 12 | L. H. footrest bea- ding Ribete izquierdo | VL 3: 93102 ÷ 132737 VB 1 | 26989 | 1 | 15 | Rubber prof. strip Tira de goma | VBB 2 | 47243 | b) | |
| 12 | L. H. footrest bea- ding Ribete izquierdo | VGL 1 | 81365 | 1 | 16 | Terminal securing screw Tornillo fij. termina- les ribetes centr. y cortos | VL 1 - VL 2 - VL 3 VB 1 - VGL 1 | S. 12366 | 6 | |
| 12 | L. H. footrest bea- ding Ribete izquierdo | VBA - VBB - VGLA VGLB | 49961 | 1 | | | | | | |

| Fig. N. | PART NAME DENOMINACION | Valid for Válido para | Spare parts Piezas de repuesto | No. off Cantidad | Fig. N. | PART NAME DENOMINACION | Valid for Válido para | Spare parts Piezas de repuesto | No. off Cantidad | NOTES NOTAS |
|---------|--|---|--------------------------------------|---------------------|---------|--|--|--------------------------------------|---------------------|----------------|
| 17 | Front and outer term. pad rivet Remache fij. termina- les ribetes ext. ant. | VL 1 - VL 2 - VL 3 1001 ÷ 93900 VBA - VBB 1: 1001 ÷ 104209 VGLA - VGLB: 01001 ÷ 043563 | S. 10791 | 2 | 19 | Centr. short strips securing rivet Remache fij. ribetes centr. cortos | VL 1 - VL 2 - VL 3 VB 1 - VGL 1 | 4511 | 4 | |
| 17 | Front and outer term. pad rivet Remache fij. termina- les ribetes ext. ant. | VL 3: 93901 ÷ 132737 VB 1 - VGL 1 | S. 10835 | 2 | 20 | Middle - inner strip sec. rivet Remache fij. ribetes int. medios | VL 1 - VL 2 - VL 3 VB 1 - VGL 1 VBA - VBB - VGLA VGLB - VLA 1 | S. 10805 | 10 | |
| 17 | Front and outer term. pad rivet Remache fij. termina- les ribetes ext. ant. | VBB 1: 104210 ÷ 146000 VBB 2 - VGLB 1: 043564 ÷ 048300 VLA 1 | S. 10868 | 2 | 21 | Outer strips secu- ring rivet Remache fij. ribetes ext. | VL 1 - VL 2 VLA 1 | S. 10805 | 10 | |
| 18 | Rear and outer term. pad rivet Remache fij. ribetes ext. poster. | VL 1 - VL 2 - VL 3 1001 ÷ 93900 | S. 10791 | 2 | 21 | Outer strips secu- ring rivet Remache fij. ribetes ext. | VL 3 - VB 1 - VGL 1 VBA - VBB - VGLA VGLB | 3907 | 10 | |
| 18 | Rear and outer term. pad rivet Remache fij. ribetes ext. poster. | VL 3: 93901 ÷ 132737 VB 1 - VGL 1 - VBA VBB 1: 1001 ÷ 104209 VGLA - VGLB 01001 ÷ 043563 | S. 10835 | 2 | 22 | Plain washer Arandela plana | | S. 3057 | 1 | |
| | | | | | 23 | Spring washer Arandela grower | VL 1 - VL 2 - VL 3 VB 1 - VBA - VBB VGL 1 - VGLA VGLB - VLA 1 | S. 3107 | 1 | |
| 18 | Rear and outer term. pad rivet Remache fij. ribetes ext. poster. | VBB 1: 104210 ÷ 146000 VBB 2 - VGLB 1 043564 ÷ 048300 VLA 1 | S. 10868 | 2 | 24 | Nut Tuerca fij. silenciador | | S. 1107 | 1 | |
| | | | | | 25 | Plain washer Arandela plana | | S. 3060 | 1 | |

T. XI

| Fig. N. | PART NAME DENOMINACION | Valid for Válido para | Spare parts Piezas de repuesto | No. off Cantidad | Fig. N. | PART NAME DENOMINACION | Valid for Válido para | Spare parts Piezas de repuesto | No. off Cantidad | NOTES NOTAS |
|---------|---|---|--------------------------------------|---------------------|---------|---|---|--------------------------------------|---------------------|--|
| 26 | Spring washer Arandela grower | VL 1 - VL 2 - VL 3 VB 1 - VBA - VBB VGL 1 - VGLA VGLB - VLA 1 | S. 3110 | 1 | 29 | Central stand and pads Pata del caballete | VGL 1 | 28857 e) | 1 | |
| 27 | Bolt Tornillo | VL 1 - VL 2 - VL 3 VB 1: 1001 ÷ 61000 VGL 1 - VBA - VBB VGLA - VGLB - VLA 1 | S. 12306 | 1 | 29 | Central stand and pads Pata del caballete | VBA - VBB 1: 1001 ÷ 17450 | 87041 e) | 1 | |
| 27 | Nut Tuerca | VL 3 - VB 1: 61000 ÷ 99700 | S. 12092 | 1 | 29 | Central stand and pads Pata del caballete | VGLA: 01001 ÷ 032000 | 87217 e) | 1 | |
| 28 | Muffler, assy. Silenciador completo | VL 1 - VL 2 - VL 3 VB 1 | 24385 c) * | 1 | 29 | Central stand and pads Pata del caballete | VBB 1: 17451 ÷ 146000 VBB 2 | 54140 e) | 1 | c) With parts/Con piezas: Fig. 22 - 23-24. |
| 28 | Muffler, assy. Silenciador completo | VGL 1 | 28876 d) | 1 | 29 | Central stand and pads Pata del caballete | VGLA: 032000 ÷ 035267 VGLB - VLA 1 | 54151 e) | 1 | d) With parts/Con piezas: Fig. 23 - 24. |
| 28 | Muffler, assy. Silenciador completo | VBA - VBB | 87565 e) | 1 | | | | | | e) With part/Con pieza: Fig. 30. |
| 28 | Muffler, assy. Silenciador completo | VGLA - VGLB VLA 1 | 78645 e) | 1 | 30 | R. H. stand pad Calza derecha | VL 1 - VL 2 - VL 3 VB 1 - VGL 1 VBA - VBB 1: 1001 ÷ 17450 VGLA: 01001 ÷ 032000 | 84227 | 1 | |
| 29 | Central stand and pads Pata del caballete | VL 1 - VL 2 - VL 3 | 26266 e) | 1 | 30 | L. H. stand pad Calza izquierda | | | 84228 | 1 |
| 29 | Central stand and pads Pata del caballete | VB 1 | 81261 e) | 1 | 30 | R. H. stand pad Calza derecha | VBB 1: 17451 ÷ 146000 VBB 2 - VGLA 1: 032001 ÷ 035267 VLA 1 | 54146 | 1 | |
| | | | | | 30 | L. H. stand pad Calza izquierda | | | 54147 | 1 |

| Fig. N. | PART NAME DENOMINACION | Valid for Válido para | Spare parts Piezas de repuesto | No. off Cantidad | Fig. N. | PART NAME DENOMINACION | Valid for Válido para | Spare parts Piezas de repuesto | No. off Cantidad | NOTES NOTAS |
|---------|--|---|--------------------------------------|---------------------|---------|-----------------------------------|---|--------------------------------------|---------------------|----------------|
| 31 | Plaque Placa fij. muelle | VBB - VGLB - VLA 1 | 77252 | 1 | 35 | Spring washer Arandela grower | VL 1 - VL 2 - VL 3 VB 1 - VGL 1 | S. 3105 | 4 | |
| 32 | R. H. spring Muelle derecho | VL 1 - VL 2 - VL 3 VB 1 | 2/12403 | 1 | 35 | Spring washer Arandela grower | VBA - VBB - VGLA VGLB - VLA 1 | S. 3106 | 4 | |
| 32 | R. H. spring Muelle derecho | VGL 1 | 82724 | 1 | 36 | Nut Tuerca | VL 1 - VL 2 - VL 3 VB 1 - VGL 1 | S. 1005 | 4 | |
| 32 | L. H. spring Muelle izquierdo | VL 1 - VL 2 - VL 3 VB 1 | 2/12404 | 1 | 36 | Nut Tuerca | VBA - VBB - VGLA VGLB - VLA 1 | S. 1106 | 4 | |
| 32 | L. H. spring Muelle izquierdo | VGL 1 | 82725 | 1 | 37 | R. H. bracket Puente derecho | VL 1 - VL 2 - VL 3 | 19266 | 1 | |
| 32 | Central spring Muelle central | VBA - VBB - VGLA VGLB - VLA 1 | 47872 | 1 | 37 | L. H. bracket Puente izquierdo | | 19267 | 1 | |
| 33 | Stand sec. bolt Tornillo fij. caballete | VL 1 - VL 2 - VL 3 VB 1 - VGL 1 | 2957 | 4 | 37 | R. H. bracket Puente derecho | VB 1 - VGL 1 | 25773 | 1 | |
| 33 | Stand sec. bolt Tornillo fij. caballete | VBA - VBB 1: 1001 ÷ 17450 VGLA - VGLB | S. 798 | 2 | 37 | L. H. bracket Puente izquierdo | | 25772 | 1 | |
| 33 | Stand sec. bolt Tornillo fij. caballete | VBB 1: 17451 ÷ 146000 VBB 2 - VLA 1 | S. 12281 | 2 | 37 | Bracket Puente | VBA - VBB 1: 1001 ÷ 17450 VGLA - VGLB | 84231 | 2 | |
| 34 | Plain washer Arandela plana | VL 1 - VL 2 - VL 3 VB 1 - VGL 1 | S. 3055 | 4 | 37 | R. H. bracket Puente derecho | VBB 1: 17451 ÷ 146000 VBB 2 - VLA 1 | 59188 | 1 | |
| 34 | Plain washer Arandela plana | VBA - VBB 1: 1001 ÷ 17450 VGLA - VGLB | S. 3056 | 4 | 37 | L. H. bracket Puente izquierdo | | 59189 | 1 | |

T. XI

| Fig. N. | PART NAME DENOMINACION | Valid for Válido para | Spare parts Piezas de repuesto | No. off Cantidad | Fig. N. | PART NAME DENOMINACION | Valid for Válido para | Spare parts Piezas de repuesto | No. off Cantidad | NOTES NOTAS |
|---------|---|---|--------------------------------------|---------------------|---------|---------------------------|--------------------------|--------------------------------------|---------------------|----------------|
| 38 | Rubber mat Alfombra | VBA - VBB - VGLA VGLB - VLA 1 | 85072 | 1 | | | | | | |
| 39 | R. H. mat retainer strip Ribete derecho | | 85073 | 1 | | | | | | |
| 39 | L. H. mat retainer strip Ribete izquierdo | | 85074 | 1 | | | | | | |
| 40 | Self tapping screw Tornillo autoroscante | | S. 897 | 8 | | | | | | |
| 41 | Rivet for rear, front, middle and inner ter- minal pad Remache fij. term. rib. medios e int. ant. y post. | VL 1 - VL 2 - VL 3 VB 1 - VGL 1 - VBA VBB 1: 1001 ÷ 104209 VGLA - VGLB 1: 01001 ÷ 043563 | S. 10790 | 8 | | | | | | |
| 41 | Rivet for rear, front, middle and inner ter- minal pad Remache fij. term. rib. medios e int. ant. y post. | VBB 1: 104210 ÷ 146000 VGLB 1: 0 3564 ÷ 048300 VBB 2 - VLA 1 | S. 10869 | 8 | | | | | | |





GROUP STEERING COLUMN - GRUPO DIRECCION

T. XII

T. XII

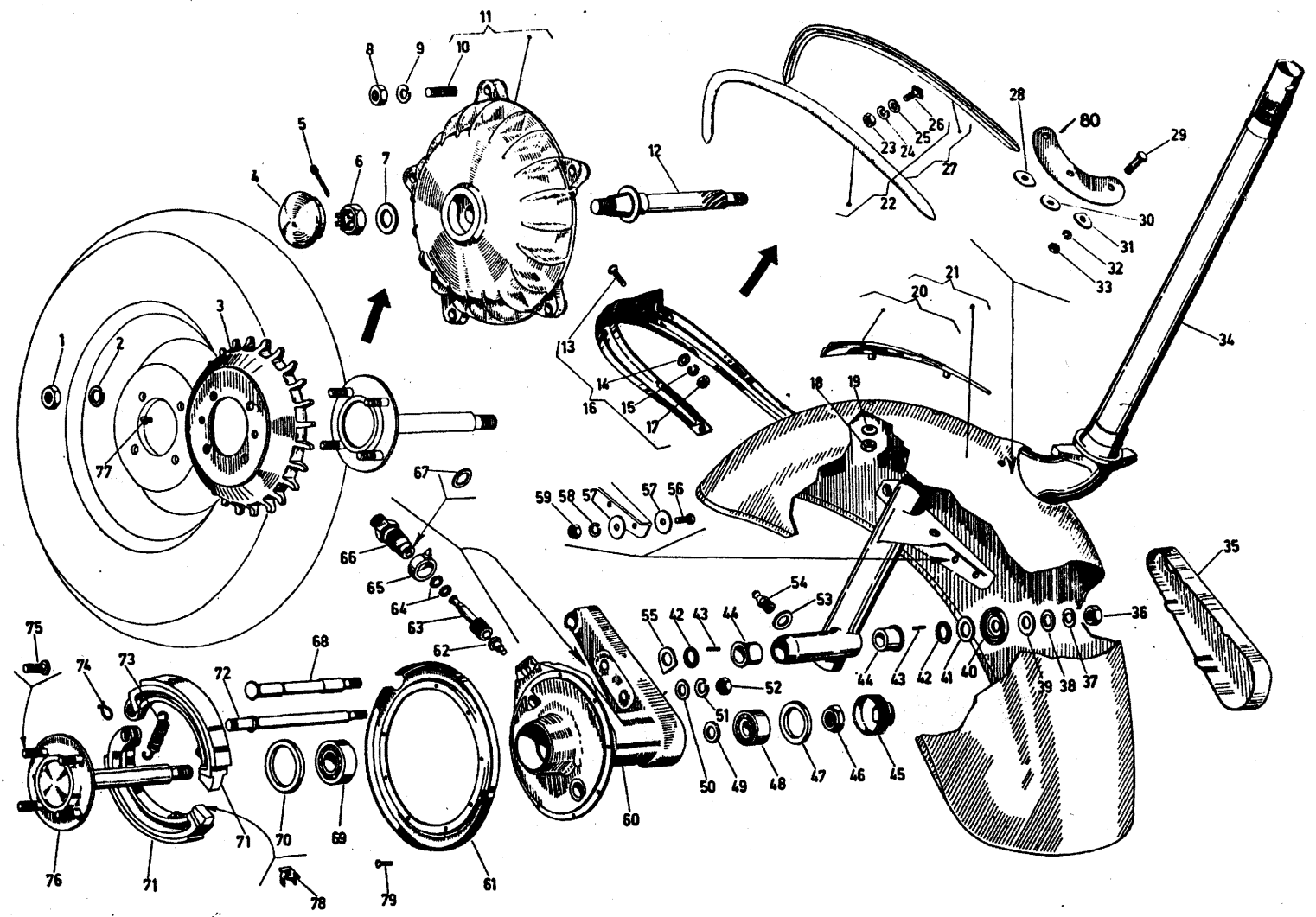
Steering column - Mudguard - Wheel hub

Dirección - Guardabarro - Buje

Mod. VL 1 - VL 2 - VL 3 - VB 1 - VGL 1 - VBA - VBB - VGLA - VGLB - VLA 1

Steering column - Mudguard - Wheel hub
Dirección - Guardabarro - Buje

Mod. VL1 - VL2 - VL3
VBT - VGL1 - VBA - VBB
VGLA - VGLB - VLA 1



VESPA 150 - VESPA G. L.: MOD. VL 1 - VL 2 - VL 3 - VB 1 - VBA - VBB - VGL 1 - VGLA - VGLB - VLA 1 T. XII

| Fig. N. | PART NAME DENOMINACION | Valid for Válido para | Spare parts Piezas de repuesto | No. off Cantidad | Fig. N. | PART NAME DENOMINACION | Valid for Válido para | Spare parts Piezas de repuesto | No. off Cantidad | NOTE S NOTAS | |
|---------|---|--|--------------------------------------|---------------------|---------|---|--------------------------|--------------------------------------|---------------------|-----------------|----------------------------------|
| 1 | Wheel secur. nut Tuerca fij. rueda | VL 1 - VL 2 - VL 3 VB 1 - VBA - VGL 1 VBB 1: 1001 ÷ 71000 | 19411 | 4 | 7 | Plain washer Arandela plana | VGLA - VGLB VLA 1 | S. 13879 | 1 | | |
| 1 | Wheel secur. nut Tuerca fij. rueda | VBB 1: 71000 ÷ 146000 VBB 2 | S. 12131 | 4 | 8 | Nut Tuerca fij. tambor | | S. 1108 | 5 | | |
| 2 | Spring washer Arandela grower | VL 1 - VL 2 - VL 3 VB 1 - VBA - VGL 1 VBB 1: 1001 ÷ 71000 | S. 3111 | 4 | 9 | Spring washer Arandela elástica | | S. 3108 | 5 | | |
| 2 | Spring washer Arandela grower | VBB 1: 71000 ÷ 146000 VBB 2 | S. 3110 | 4 | 10 | Stud Espárrago | | 85914 | 5 | | |
| 3 | Brake drum Tambor del freno | VL 1 - VL 2 | 2002 | 1 | 11 | Brake drum Tambor del freno | | 84155 a) | 1 | | a) With part/Con pieza: Fig. 10. |
| 3 | Brake drum Tambor del freno | VL 3 - VB 1 - VBA VBB - VGL 1 | 2/23208 | 1 | 12 | Front wheel axle Eje rueda delantera | | 92278 | 1 | | |
| 4 | Brake drum plug Tapón tambor del freno | VGLA - VGLB - VLA 1 | 92517 | 1 | 13 | Screw Tornillo fij. adorno | | S. 14505 | 3 | | |
| 5 | Split pin Grupilla | | S. 12787 | 1 | 14 | Plain washer Arandela plana | | S. 3054 | 3 | | |
| 6 | Nut Tuerca | | S. 2314 | 1 | 15 | Spring washer Arandela grower | | S. 3103 | 3 | | |

T. XII

| Fig. N. | PART NAME DENOMINACION | Valid for Válido para | Spare parts. Piezas de repuesto | No. off Cantidad | Fig. N. | PART NAME DENOMINACION | Valid for Válido para | Spare parts Piezas de repuesto | No. off Cantidad | NOTES NOTAS |
|---------|--|---|---------------------------------------|---------------------|---------|---|----------------------------|--------------------------------------|---------------------|----------------|
| 16 | Ornamental piece with attach. Adorno delantero con fijaciones | VGLA - VGLB | 82400 b) | 1 | 20 | Crest with washer Cresta sin arandelas | VBA - VBB - VGLA VGLB | 86892 c) | 1 | |
| 17 | Ornamental piece securing nut Tuerca fij. adorno | | S. 1003 | 3 | 20 | Crest with washer Cresta sin arandelas | VLA 1 | 92714 c) | 1 | |
| 18 | Nut Tuerca | VL 1 - VL 2 - VL 3 VB 1 | S. 1205 | 2 | 21 | Mudguard Guardabarro | VL 1 - VL 2 - VL 3 VB 1 | 23423 | 1 | |
| 19 | Spring washer Arandela elástica | | S. 3105 | 2 | 21 | Mudguard with crest Guardab. c. cresta | VBA - VBB | 89301 d) | 1 | |
| 19 | Spring washer Arandela elástica | VGL 1 - VBA: 1001 ÷ 50625 VGLA: 01001 ÷ 08664 | 20052 | 2 | 21 | Mudguard with crest Guardab. c. cresta | VGL 1 - VGLA - VGLB | 86218 d) | 1 | |
| 19 | Spring washer Arandela elástica | VBA: 50626 ÷ 125040 VGLA: 08665 ÷ 035267 VBB - VGLB - VLA 1 | 85508 | 2 | 21 | Mudguard with crest Guardab. c. cresta | VLA 1 | 94731 d) | 1 | |
| 20 | Crest without wa- sher Cresta sin arandelas | VL 1 - VL 2 - VL 3 VB 1 | 23585 | 1 | 22 | L. H. ornamental piece with at- tachments Adorno izq. con fij. | | | 94791 e) | |
| 20 | Crest with washer Cresta sin arandelas | VGL 1 | 86895 c) | 1 | 23 | Nut Tuerca | | S. 12118 | 5 | |
| | | | | | 24 | Spring washer Arandela grower | | S. 3103 | 5 | |

| Fig. N. | PART NAME DENOMINACION | Valid for Válido para | Spare parts Piezas de repuesto | No. off Cantidad | Fig. N. | PART NAME DENOMINACION | Valid for Válido para | Spare parts Piezas de repuesto | No. off Cantidad | NOTES NOTAS |
|---------|---|--|--------------------------------------|---------------------|--|--------------------------------------|--|--------------------------------------|---------------------|----------------|
| 25 | Plain washer Arandela plana | VLA 1 | S. 13800 | 5 | 31 | Plain washer Arandela plana | VL 1 - VL 2 - VL 3 VB 1 - VGL 1 | S. 13767 | 1 | |
| 26 | Bolt Tornillo con chapa | | 93122 | 5 | 31 | Plain washer Arandela plana | VBA - VBB - VGLA VGLB - VLA 1 | S. 3055 | 1 | |
| 27 | R. H. Ornamental piece with at- tachment Adorno derecho con fijaciones | | 94790 e) | 1 | 32 | Spring washer Arandela grower | VL 1 - VL 2 - VL 3 VB 1 - VGL 1 - VBA VBB - VGLA VGLB - VLA 1 | S. 3105 | 3 | |
| | | | | 33 | Mudguard secur. nut Tuerca fij. guardab. | S. 1105 | | 3 | | |
| 28 | Plain washer Arandela plana | VL 1 - VL 2 - VL 3 VB 1 | 4021 | 1 | 34 | Steering column Tubo de dirección | VL 1 - VL 2 - VL 3 | 2/22311 | 1 | |
| 28 | Plain washer Arandela plana | VGL 1 | S. 13767 | 1 | 34 | Steering column Tubo de dirección | VB 1 | 81273 | 1 | |
| 28 | Plain washer Arandela plana | VBA - VBB - VGLA VGLB - VLA 1 | S. 3055 | 1 | 34 | Steering column Tubo de dirección | VGL 1 | 2/60698 | 1 | |
| 29 | Bolt Tornillo | VL 1 - VL 2 - VL 3 VB 1 - VGL 1 - VBA VBB - VGLA - VGLB VLA 1 | 2957 | 1 | 34 | Steering column Tubo de dirección | VBA - VBB | 84099 | 1 | |
| 30 | Plain washer Arandela plana | VL 1 - VL 2 - VL 3 VB 1 - VGL 1 | 4021 | 1 | 34 | Steering column Tubo de dirección | VGLA - VGLB | 84273 a) | 1 | |
| 30 | Plain washer Arandela plana | VBA - VBB - VGLA VGLB - VLA 1 | S. 3055 | 1 | 34 | Steering column Tubo de dirección | VLA 1 | 70506 | 1 | |

T. XII

| Fig. N. | PART NAME DENOMINACION | Valid for Válido para | Spare parts Piezas de repuesto | No. off Cantidad | Fig. N. | PART NAME DENOMINACION | Valid for Válido para | Spare parts Piezas de repuesto | No. off Cantidad | NOTES NOTAS |
|---------|--|--|--------------------------------------|---------------------|---------|---|--|--------------------------------------|---------------------|----------------|
| 35 | Hub cap Tapa buje | VL 1 - VL 2 - VL 3 VB 1 - VBA - VBB VGL 1 - VGLA VGLB - VLA 1 | 24006 | 1 | 46 | Axle retainer nut Tuerca fij. eje rueda | VL 1 - VL 2 - VL 3 VB 1 - VBA - VBB VGL 1 - VGLA VGLB - VLA 1 | 2443 | 1 | |
| 36 | Nut Tuerca fij. perno art. | | S. 12092 | 1 | 47 | Washer Arandela | | 2007 | 1 | |
| 37 | Spring washer Arandela grower | | S. 3110 | 1 | 48 | Bearing ball Rodamiento eje r. | | 2800 | 1 | |
| 38 | Plain washer Arandela plana | | S. 3060 | 1 | 49 | Spacer washer Arandela distanciad. | | 15982 | 1 | |
| 39 | Spacer washer Arandela de empuje | | 32386 | 1 | 50 | Plain washer Arandela plana | | S. 3058 | 1 | |
| 40 | Dust cover Guardabarro | | 32381 | 1 | 51 | Spring washer Arandela grower | | S. 3108 | 1 | |
| 41 | Spacer washer Arandela de empuje | | S. 13810 | 1 | 52 | Axle pin securing nut Tuerca fij. perno | | S. 1108 | 1 | |
| 42 | Spacer washer Anillo de empuje | | 32385 | 1 | 53 | Plain washer Arandela plana | | S. 13840 | 1 | |
| 43 | Needle bearing Aguja | | 5021 | 36 | 54 | Grease nipple Engrasador | | 2/19556 | 1 | |
| 44 | Bearing bush Casquillo p. agujas | | 18247 | 2 | 55 | Plain washer Arandela de conten. | | 32389 | 1 | |
| 45 | Bearing retainer nut Tuerca blocaje coj. | | 92568 | 1 | | | | | | |

| Fig. N. | PART NAME DENOMINACION | Valid for Válido para | Spare parts Piezas de repuesto | No. off Cantidad | Fig. N. | PART NAME DENOMINACION | Valid for Válido para | Spare parts Piezas de repuesto | No. off Cantidad | NOTES NOTAS |
|---------|--------------------------------------|--|--------------------------------------|---------------------|---------|---|--|--------------------------------------|---------------------|--|
| 56 | Bolt Tornillo | VL 1 - VL 2 - VL 3 VB 1 - VGL 1 VBA - VBB - VGLA VGLB | S. 14467 f) | 2 | 62 | Centre pin Perno | VL 1 - VL 2 - VL 3 VB 1 - VBA - VBB VGL 1 - VGLA - VGLB VLA 1 | 8440 | 1 | |
| 56 | Tornillo Bolt | VLA 1 | 57401 | 2 | 63 | Speedometer drive pignon Engranaje cuentakm. | VL 1 - VL 2 - VL 3 VB 1 - VBA - VBB | 83973 | 1 | |
| 57 | Plain washer Arandela plana | VL 1 - VL 2 - VL 3 VB 1 - VGL 1 - VGLA VGLB - VLA 1 | 60201 f) | 2 | 63 | Speedometer drive pignon Engranaje cuentakm. | VGL 1 - VGLA: 01001 ÷ 017604 | 83974 | 1 | f) The screw S.14467 and the washer 60201 should be mounted in conjunction on vehicles VL 1 - VL 2 - VL 3. |
| 58 | Spring washer Arandela grower | VL 1 - VL 2 - VL 3 VB 1 - VBA - VBB VGL 1 - VGLA VGLB | S. 3105 | 2 | 63 | Speedometer drive pignon Engranaje cuentakm. | VGLA 1: 017605 ÷ 035267 VGLB - VLA 1 | 86224 | 1 | f) El tornillo S.14467 y la arandela 60201 deben montarse acoplados en los vehículos VL 1 - VL 2 - VL 3. |
| 58 | Spring washer Arandela grower | VLA 1 | S. 12528 | 2 | 64 | Washer Arandela | } VB 1 - VBA - VBB VGLA - VGLB VLA 1 | S. 13863 | 1+2 | f) El tornillo S.14467 y la arandela 60201 deben montarse acoplados en los vehículos VL 1 - VL 2 - VL 3. |
| 59 | Mudguard nut Tuerca fij. guardab. | VL 1 - VL 2 - VL 3 VB 1 - VBA - VBB VGL 1 - VGLA - VGLB | S. 1105 | 2 | 65 | Grease ring Arandela con engras. | | 83883 | 1 | g) With part/Con pieza: Fig. 62. |
| 59 | Mudguard nut Tuerca fij. guardab. | VLA 1 | S. 12025 | 2 | 66 | Drive pinion housing Soporte engranaje cuentakilómetros | VL 1 - VL 2 - VL 3 VB 1 - VGL 1 | 2/15282 | 1 | h) With parts/Con piezas: Fig. 61 - 62 - 79. |
| 60 | Wheel hub Buje rueda | VL 1 - VL 2 - VL 3 VB 1 - VBA - VBB VGL 1 | 2/18291 g) | 1 | 66 | Drive pinion housing Soporte engranaje cuentakilómetros | VBA - VBB - VGLA VGLB - VLA 1 | 83880 | 1 | |
| 60 | Wheel hub Buje rueda | } VGLA - VGLB VLA 1 | 2/41583 h) | 1 | | | | | | |
| 61 | Dust cover Guardapolvo | | | 41581 | 1 | | | | | |

T. XII

| Fig. N. | PART NAME DENOMINACION | Valid for Válido para | Spare parts Piezas de repuesto | No. off Cantidad | Fig. N. | PART NAME DENOMINACION | Valid for Válido para | Spare parts Piezas de repuesto | No. off Cantidad | NOTES NOTAS |
|---------|---|--|---|---------------------|---------|---|--|--|---------------------|---|
| 67 | Washer Arandela | VL 1 - VL 2 - VL 3 VB 1 - VGL 1 | 16209 i) | — | 75 | Bolt securing axle Tornillo fij. rueda de- lantera | VL 1 - VL 2 - VL 3 VB 1 - VBA - VBB 1: 1001 ÷ 71000 VGL 1 | 42123 | 4 | <p>i) Ask the washer 16209 in order to obtain an axial play of 0,2 ÷ 0,6; the assembly operation should be executed only if necessary.</p> <p>j) Pídase la arandela 16209 para obtener un juego axial de 0,2÷0,6 mm., el montaje debe efectuarse solo en caso de necesidad.</p> <p>l) With part/Con pieza: Fig. 78.</p> <p>m) With part/Con pieza: Fig. 75.</p> |
| 68 | Pivot pin Eje articulación rueda | VL 1 - VL 2 - VL 3 VB 1 - VBA - VBB VGL 1 - VGLA VGLB - VLA 1 | 16781 | 1 | 75 | Bolt securing axle Tornillo fij. rueda de- lantera | VBB 1: 71001 ÷ 146000 VBB 2 | 89573 | 4 | |
| 69 | Ball bearing Rodamiento | | 2802 | 1 | 70 | Packing washer Junta | 2018 | 1 | | |
| 70 | Brake jaw Zapata freno | | VL 1 - VL 2 - VL 3 VB 1 - VBA - VBB VGL 1 | 22001 | 2 | 76 | Front wheel axle Eje rueda delantera | VL 1 - VL 2 - VL 3 VB 1 - VBA - VBB | 94534 m) | |
| 71 | Brake jaw Zapata freno | VGLA - VGLB - VLA1 | 26832 j) | 2 | 76 | Front wheel axle Eje rueda delantera | VGL 1 | 98239 m) | 1 | |
| 72 | Hub pivot pin Eje sujeción zapata | VL 1 - VL 2 - VL 3 VB 1 - VBA - VBB VGL 1 - VGLA - VGLB VLA 1 | 5598 | 1 | 77 | Brake drum screw Tornillo unión tam- bor a brida | VL 1 - VL 2 - VL 3 VB 1 - VBA - VBB VGL 1 | 2021 | 2 | |
| 73 | Return spring Muelle recuperador zapata | VL 1 - VL 2 - VL 3 VB 1 - VBA - VBB VGL 1 | 25990 | 1 | 78 | Plaque Protección para zap. | VGLA - VGLB VLA 1 | 24410 | 2 | |
| 73 | Return spring Muelle recuperador zapata | VGLA - VGLB - VLA1 | 89993 | 1 | 79 | Rivet Remache | | S. 10849 | 8 | |
| 74 | Spring clip Anillo elástico | VL 1 - VL 2 - VL 3 VB 1 - VBA - VBB VGL 1 - VGLA - VGLB VLA 1 | 61 | 1 | 80 | Plaque Pletina | VL 1 - VL 2 - VL 3 VGL 1 - VB 1 - VBA VGLA - VGLB | 24665 | 1 | |

GROUP STEERING COLUMN - GRUPO DIRECCION

T. XIII

T. XIII

Front damper - Security lock

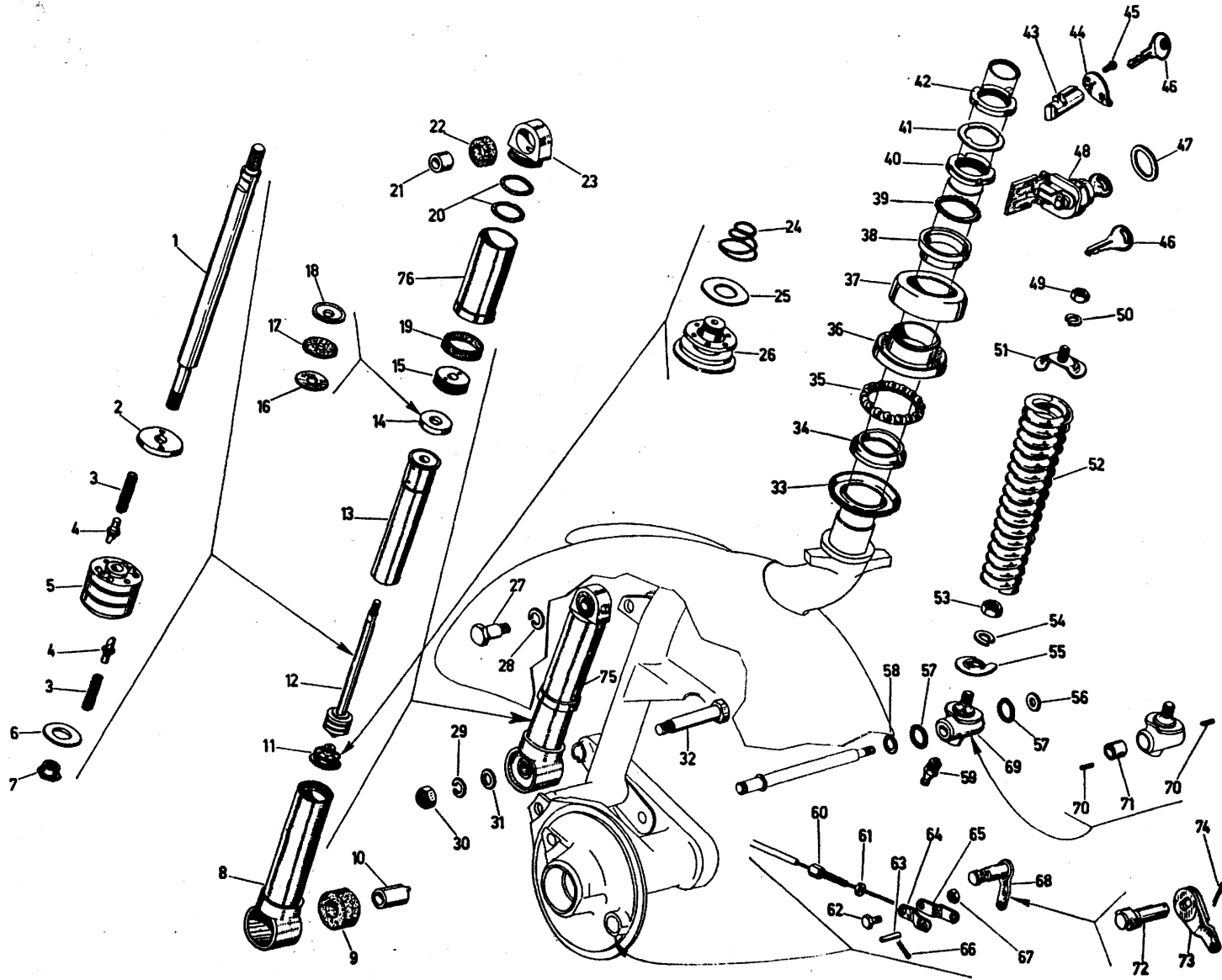
Amortiguador - Anti-hurto

Mod. VL 1 - VL 2 - VL 3 - VB 1 - VGL 1 - VBA - VBB - VGLA - VGLB - VLA 1

T. XIII

Front damper - Security lock
Amortiguador - Anti - hurto

Mod. VL1 - VL2 - VL3
VB1 - VGL1 - VBA - VBB
VGLA - VGLB - VLA 1



VESPA 150 - VESPA G. L.: MOD. VL1 - VL2 - VL3 - VB1 - VBA - VBB - VGL1 - VGLA - VGLB - VLA1 T. XIII

| Fig. N. | PART NAME DENOMINACION | Valid for Válido para | Spare parts Piezas de repuesto | No. off Cantidad | Fig. N. | PART NAME DENOMINACION | Valid for Válido para | Spare parts Piezas de repuesto | No. off Cantidad | NOTES NOTAS |
|---------|---|---|--------------------------------------|---------------------|--------------------------|--|--|--------------------------------------|---------------------|--|
| 1 | Operating rod Varilla | VL 1 - VL 2 - VL 3 VB 1 - VBA - VBB VGL 1 - VGLA VGLB - VLA 1 | 82585 | 1 | 9 | Lower buffer Silent - block inf. | VL 1 - VL 2 - VL 3 VB 1 - VBA - VBB VGL 1 - VGLA VGLB - VLA 1 | 15019 | 1 | <p>a) During overhauls, in substitution to the parts fig. 16 - 17 - 18 the oil seal 84632 should be mounted which is valid for Vespa Mod. VL1 - VL2 - VL3 - VB1 - VBA - VBB - VGL1 - VGLA - VGLB - VLA1. Furthermore, in this case and on vehicles VL1 - VL2 - VL3 1001 ÷ 106 841, substitute the main body and ring nut (fig. 13 - 15) with the parts indicated drg. 26108 and 26101.</p> <p>a) En sustitución de las piezas de las Fig. 16 - 17 - 18 debe montarse en las revisiones el retén 84632 válido para todas las Vespas mod. VL1 - VL2 - VL3 - VB1 - VBA - VBB - VGL1 - VGLA - VGLB - VLA1. En dichos casos en las motos VL1 - VL2 - VL3 1001 ÷ 1068 41 sustituir el tubo interior y el anillo roscado pre-existente (fig. 13 - 15) con las piezas indicadas 26108 y 26101.</p> |
| 2 | Washer Arandela | | S. 13816 | 1 | 10 | Buffer sleeve Tubo p. silent - block | | 15020 | 1 | |
| 3 | Spring Muelle | | 32812 | 4 | 11 | Valve, assy. Válvula de descarga | | 2/17304 | 2 | |
| 4 | Valve pin Perno | | 17285 | 4 | 12 | Operating rod, assy. Varilla completa | | 83361 | 1 | |
| 5 | Piston Pistón | | 2/17307 | 1 | 12 | Operating rod, assy. Varilla completa | | 97247 | 1 | |
| 5 | Piston Pistón | VL 1 - VL 2 - VL 3 VB 1 - VBA - VBB 1 VBB 2: 146001 ÷ 171000 VGL 1 - VGLA VGLB | 93468 | 1 | VLA 1 VBB 2: 171001 ÷ | | | | | |
| 6 | Washer Arandela | VL 1 - VL 2 - VL 3 VB 1 - VBA - VBB VGL 1 - VGLA VGLB - VLA 1 | S. 13768 | 1 | 13 | Main body Tubo interior | 26108 a) | 1 | | |
| 7 | Ring nut Anillo roscado | | 17122 | 1 | 14 | Oil seal Anillo | 84632 a) | 1 | | |
| 8 | Lower oil contain- er Cuerpo dei amortig. | | 27301 | 1 | 15 | Ring nut Anillo roscado | 26101 a) | 1 | | |

T. XIII

| Fig. N. | PART NAME DENOMINACION | Valid for Válido para | Spare parts Piezas de repuesto | No. off Cantidad | Fig. N. | PART NAME DENOMINACION | Valid for Válido para | Spare parts Piezas de repuesto | No. off Cantidad | NOTES NOTAS | | |
|---------|---|--|--------------------------------------|---------------------|--------------------|--|--|---|---|--|----------------|---|
| 16 | Washer Arandela | VL 1 - VL 2 - VL 3 VB 1 - VBA - VBB VGL 1 - VGLA VGLB - VLA 1 | } | 1 | 26 | Discharge valve Válvula de descarge | VL 1 - VL 2 - VL 3 VB 1 - VBA - VBB VGL 1 - VGLA VGLB - VLA 1 | 22759 | 1 | b) When the spring 84603 is mounted on vehicles Mod. VL 1 - VL 2 - VL 3 - VB 1 - VBA 1001 ÷ 31000 the existing group, spring and ring, at the valve extremity, should be removed. b) En las motos VL 1 - VL 2 - VL 3 - VB 1 - VBA - 1001 ÷ 31000 si se monta el muelle 84603 quitar el grupo muelle anillo preex. en la extremidad de la válvula. | | |
| 17 | Oil seal Anillo | | | | a) | 27 | | Damper bolt Tornillo super. fij. amortiguador | 9141 | | 1 | |
| 18 | Washer Arandela | | | | 28 | Spring washer Arandela grower | | S. 3111 | 1 | | | |
| 19 | Packing ring Junta | | | | 31444 | 1 | | 29 | Spring washer Arandela grower | | S. 3110 | 1 |
| 20 | Packing washer Junta | | | | S. 14013 | 2 | | 30 | Damper nut Tuerca fijación inf. amortiguador | | S. 1210 | 1 |
| 21 | Buffer sleeve Bulón p. silent-block | | | | 30566 | 1 | | 31 | Plain washer Arandela plana | | S. 3060 | 1 |
| 22 | Upper buffer Silent - block super. | | | | 30567 | 1 | | 32 | Damper bolt Tornillo fijación inf. amortiguador | | 9142 | 1 |
| 23 | Damper trunnion Soporte sup. del a- mortiguador | | | | 17118 | 1 | | 33 | Dust cover Arandela guardap. | | 19264 | 1 |
| 24 | Conical spring Muelle | | | | 84603 b) | 1 | | | | | | |
| 25 | Washer Arandela | | | | 17385 | 1 | | | | | | |

| Fig. N. | PART NAME DENOMINACION | Valid for Válido para | Spare parts Piezas de repuesto | No. off Cantidad | Fig. N. | PART NAME DENOMINACION | Valid for Válido para | Spare parts Piezas de repuesto | No. off Cantidad | NOTES NOTAS |
|---------|--|--|--------------------------------------|---------------------|---------|--|--|--------------------------------------|---------------------|----------------|
| 34 | Inner track of lower bearing Casquillo base cojinete inferior | VL 1 - VL 2 - VL 3 VB 1 - VBA - VBB 1: 1001 ÷ 82819 VGL 1 - VGLA VGLB 1: 01001 ÷ 041664 | 19252 | 1 | 36 | Outer track Casquillo tapa cojinete inf. dirección | VLA 1 | 92667 | 1 | |
| 34 | Inner track of lower bearing Casquillo base cojinete inferior | VBB 1: 82820 ÷ 146000 VBB 2 - VGLB 041665 ÷ 048300 VLA 1 | 55989 | 1 | 37 | Dust cover Guardapolvo | VBA - VBB - VGLA VGLB | 26383 | 1 | |
| 35 | Bearing ball Bola | VL 1 - VL 2 - VL 3 VB 1 - VBA - VBB 1: 1001 ÷ 82819 VGL 1 - VGLA VGLB 1: 01001 ÷ 041664 | S. 6380 | 1 | 38 | Lower track of upper bearing Casquillo base cojinete superior | VL 1 - VL 2 - VL 3 VB 1 - VBA - VBB 1: 1001 ÷ 82819 VGL 1 - VGLA VGLB 1: 01001 ÷ 041664 | 22595 | 1 | |
| 35 | Bearing ball cage Jaula | VBB 1: 82820 ÷ 146000 VBB 2 - VGLB 041665 ÷ 048300 VLA 1 | 77023 | 1 | 38 | Lower track of upper bearing Casquillo base cojinete superior | VBB 1: 82820 ÷ 146000 VBB 2 - VGLB: 041665 ÷ 048300 | 93041 | 1 | |
| 36 | Outer track Casquillo tapa cojinete inf. dirección | VL 1 - VL 2 - VL 3 VB 1 - VGL 1 | 19251 | 1 | 38 | Lower track of upper bearing Casquillo base cojinete superior | VLA 1 | 56641 | 1 | |
| 36 | Outer track Casquillo tapa | VBA - VBB 1: 1001 ÷ 82819 VGLA - VGLB 1: 01001 ÷ 041664 | 43471 | 1 | 39 | Ball bearing of upper bearing Bola cojinete super. | VL 1 - VL 2 - VL 3 VB 1 - VBA - VBB 1: 1001 ÷ 82819 VGL 1 - VGLA VGLB 1: 01001 ÷ 041664 | 14246 | 28 | |
| 36 | Outer track Casquillo tapa cojinete inf. dirección | VBB 1: 82820 ÷ 146000 VBB 2 - VGLB 1: 041665 ÷ 048300 | 56642 | 1 | 39 | Upper bearing ball cage Jaula para cojinete | VBB 1: 82820 ÷ 146000 VBB 2 - VGLB 041665 ÷ 048300 VLA 1 | 77024 | 1 | |

T. XIII

| Fig. N. | PART NAME DENOMINACION | Valid for Válido para | Spare parts Piezas de repuesto | No. off Cantidad | Fig. N. | PART NAME DENOMINACION | Valid for Válido para | Spare parts Piezas de repuesto | No. off Cantidad | NOTES NOTAS |
|---------|--|--|--------------------------------------|---------------------|---|---|--|--------------------------------------|---------------------|----------------|
| 40 | Upper bear. ring nut Casquillo tapa coji- nete superior | VL 1 - VL 2 - VL 3 VB 1 - VBA - VBB 1: 1001 ÷ 82819 VGL 1 - VGLA VGLB 1: 01001 ÷ 041664 | 22594 | 1 | 46 | Key Llave | VLA 1 | 97463 | 2 | |
| 40 | Upper bear. ring nut Casquillo tapa coji- nete superior | VBB 1: 82820 ÷ 146000 VBB 2 - VGLB 041665 ÷ 048300 VLA 1 | 55986 | 1 | 47 | Washer Arandela per anti- hurto | VL 1 - VL 2 - VL 3 VB 1 - VBA - VBB VGL 1 - VGLA - VGLB | 12643 | 1 | |
| 41 | Locking ring Arandela freno | VL 1 - VL 2 - VL 3 VB 1 - VBA - VBB VGL 1 - VGLA VGLB - VLA 1 | 3751 | 1 | 48 | Security lock Dispositivo anti - hurto | VL 1 - VL 2 - VL 3 | 20456 | 1 | |
| 42 | Ring nut Contratuerca cojinete superior | | 11109 | 1 | 48 | Security lock Dispositivo anti - hurto | VB 1 - VGL 1 | 60727 | 1 | |
| 43 | Security lock hou- sing Cuerpo cerradura | | 70603 | 1 | 49 | Nut Tuerca | VBA - VBB - VGLA VGLB | 82416 | 1 | |
| 44 | Security lock hou- sing cover Tapa | VLA 1 | 70604 | 1 | 50 | Spring washer Arandela grower | VL 1 - VL 2 - VL 3 VB 1 - VBA - VBB VGL 1 - VGLA VGLB - VLA 1 | S. 1108 | 1 | |
| 45 | Pin Perno para tapa | 70605 | 1 | 51 | Spring retainer cap Platillo superior | 2/35623 | | 1 | | |
| 46 | Key Llave | VL 1 - VL 2 - VL 3 VB 1 - VGL 1 VBA - VBB - VGLA VGLB | 22770 | 2 | 52 | Front suspension spring Muelle susp. del. | VL 1 - VL 2 - VL 3 VB 1 - VBA - VBB | 35585 | 1 | |

| Fig. N. | PART NAME DENOMINACION | Valid for Válido para | Spare parts Piezas de repuesto | No. off Cantidad | Fig. N. | PART NAME DENOMINACION | Valid for Válido para | Spare parts Piezas de repuesto | No. off Cantidad | NOTES NOTAS | |
|---------|---|--|--|---------------------|---------|--|--|--|---------------------|----------------|--|
| 52 | Front suspension spring Muelle susp. del. | VGL 1 - VGLA - VGLB VLA 1 | 26847 | 1 | 59 | Grease nipple Engrasador | | 2/19556 | 1 | | |
| 53 | Nut Tuerca | VL 1 - VL 2 - VL 3 VB 1 - VBA - VBB VGL 1 - VGLA VGLB - VLA 1 | S. 1109 | 1 | 60 | Adjuster screw Tornillo ajuste | | 2040 | 1 | | |
| 54 | Spring washer Arandela grower | | S. 3109 | 1 | 61 | Nut Tuerca | | S. 1205 | 1 | | |
| 55 | Spring retainer cap Platillo inferior | | 35582 | 1 | 62 | Bolt Tornillo | | 2036 | 1 | | |
| 56 | Plain washer Arandela plana | | VL 1 - VL 2 - VL 3 VB 1 - VBA - VBB | S. 13771 | 1 | 63 | Cable anchor pin Perno | VL 1 - VL 2 - VL 3 VGL 1 - VB 1 - VBA VBB - VGLA - VGLB VLA 1 | 2083 | 1 | |
| 56 | Plain washer Arandela plana | | VGL 1 - VGLA - VGLB VLA 1 | S. 13776 | 1 | 64 | Brake link Chapa anclaje cable freno | | 83608 | 1 | |
| 57 | Packing Junta | VL 1 - VL 2 - VL 3 VB 1 - VBA - VBB | 11623 | 2 | 65 | Brake link Chapa anclaje cable freno | | 97108 | 1 | | |
| 57 | Packing Junta | VGL 1 - VGLA - VGLB VLA 1 | S. 14006 | 2 | 66 | Split pin Grupilla | | S. 12761 | 2 | | |
| 58 | Plain washer Arandela plana | VL 1 - VL 2 - VL 3 VB 1 - VBA - VBB | S. 13770 | 1 | 67 | Nut Tuerca | | S. 1207 | 1 | | |
| 58 | Plain washer Arandela plana | VGL 1 - VGLA - VGLB VLA 1 | S. 13775 | 1 | | | | | | | |

T. XIII

| Fig. N. | PART NAME DENOMINACION | Valid for Válido para | Spare parts Piezas de repuesto | No. off Cantidad | Fig. N. | PART NAME DENOMINACION | Valid for Válido para | Spare parts Piezas de repuesto | No. off Cantidad | NOTES NOTAS |
|---------|---|---|--|---------------------|---------|---------------------------|--------------------------|--------------------------------------|---------------------|----------------|
| 68 | Actuating lever Palanca mando freno | VL 1 - VL 2 - VL 3 VB 1 - VBA - VBB VGL 1 | 97590 | 1 | | | | | | |
| 69 | Trunnion Buje | VL 1 - VL 2 - VL 3 VB 1 - VBA - VBB | 2/35581 | 1 | | | | | | |
| 69 | Trunnion Buje | } | 21976 | 1 | | | | | | |
| 70 | Roller Rodillo | | VGL 1 - VGLA VGLB - VLA 1 | 2457 | 36 | | | | | |
| 71 | Spacer Distanciador | | | 21977 | 1 | | | | | |
| 72 | Brake pin Eje mando freno | | | 41586 | 1 | | | | | |
| 73 | Actuating lever Palanca mando freno | VGLA - VGLB VLA 1 | 2/7884 | 1 | | | | | | |
| 74 | Split pin Grupilla | } | S. 3208 | 1 | | | | | | |
| 75 | Front damper, assy. Amortiguador compl. | | VL 1 - VL 2 - VL 3 VB 1 - VGL 1 - VBA VBB - VGLA - VGLB VLA 1 | 97246 | 1 | | | | | |
| 76 | Outer sleeve Tubo | | | 31443 | 1 | | | | | |

GROUP HANDLEBARS - GRUPO MANILLAR

T. XIV

T. XIV

Handlebars

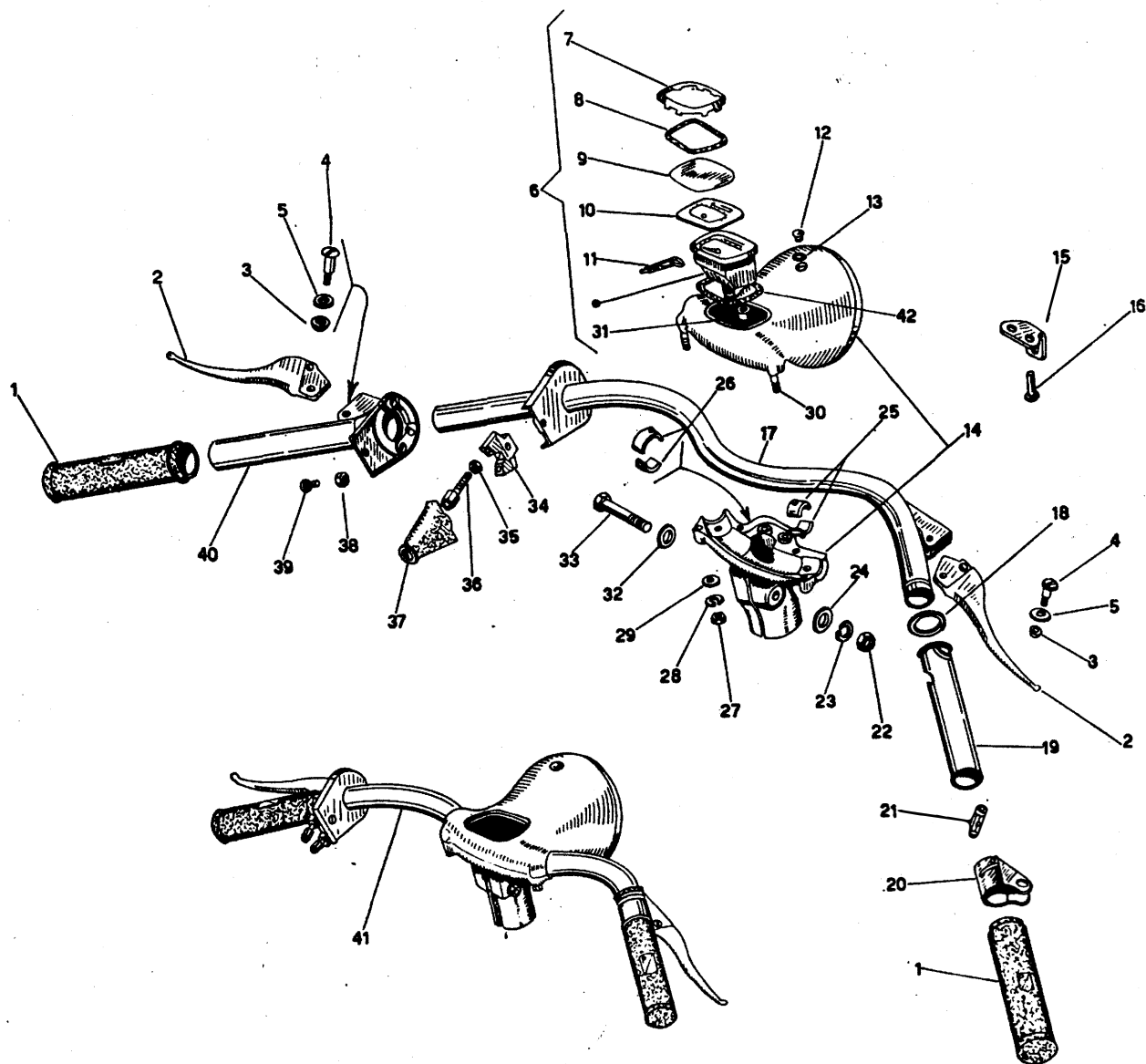
Manillar

Mod. VL 1 - VL 2 - VL 3

T. XIV

Handlebars
Manillar

Mod. VL1 - VL2 - VL3



VESPA 150 - VESPA G. L.: MOD. VL 1 - VL 2 - VL 3

T. XIV

| Fig. N. | PART NAME DENOMINACION | Valid for Válido para | Spare parts Piezas de repuesto | No. of Cantidad | Fig. N. | PART NAME DENOMINACION | Valid for Válido para | Spare parts Piezas de repuesto | No. of Cantidad | NOTES NOTAS |
|---------|--|--------------------------|--------------------------------------|--------------------|---------|--|--------------------------|--------------------------------------|--------------------|--|
| 1 | Twist grip Puño de goma | VL 1 - VL 2 - VL 3 | 28151 | 2 | 6 | Speedometer housing (Kms) Caja cuentakilómetr. | VL 1 - VL 2 - VL 3 | 26098 a) | 1 | a) With parts/Con piezas: Fig. 7 - 8 - 9 - 10 - 11. |
| 2 | Lever Palanca | | 3/33882 | 2 | 6 | Speedometer housing (Mls) Cuentamillas | | 26263 a) | 1 | |
| 3 | Nut securing lever Tuerca fij. palanca | | S. 12136 | 2 | 7 | Speedometer rim Cerco cuentakilómet. | | 17175 | 1 | |
| 4 | Screw securing lever (left) Tornillo fij. palanca (izquierda) | VL 1 - VL 2 - VL 3 | S. 12357 | 1 | 8 | Packing Junta | | 17529 | 1 | |
| 4 | Screw securing lever (right) Tornillo fij. palanca (derecha) | VL 1 - VL 2 | S. 12356 | 1 | 9 | Glass Trasparente | | 17713 | 1 | |
| 4 | Screw securing lever (right) Tornillo fij. palanca (derecha) | VL 3 | 25932 | 1 | 10 | Dial - plate (Kms) 26098 Cuadrante p. cuentakilómetros 26098 | | 86590 | 1 | |
| 5 | Spring washer Arandela elástica | VL 1 - VL 2 - VL 3 | 17492 | 2 | 10 | Dial - plate (Mls) 26263 Cuadrante p. cuentamillas 26263 | | 86586 | 1 | |

T. XIV

| Fig. N. | PART NAME DENOMINACION | Valid for Válido para | Spare parts Piezas de repuesto | No. off Cantidad | Fig. N. | PART NAME DENOMINACION | Valid for Válido para | Spare parts Piezas de repuesto | No. off Cantidad | NOTES NOTAS |
|---------|--|--------------------------|--------------------------------------|---------------------|---------|--|--------------------------|--------------------------------------|---------------------|---|
| 11 | Bulb holder Portalámpara | VL 1 - VL 2 - VL 3 | 92787 | 1 | 19 | Throttle sleeve Tubo mando gas | VL 1 - VL 2 - VL 3 | 22411 | 1 | |
| 12 | Indicator Ojo testigo | VL 3 | 26157 | 1 | 20 | Sleeve Manguito | VL 1 - VL 2 | 18486 | 1 | |
| 13 | Paking Junta p. ojo testigo | | 26158 | 1 | 20 | Sleeve Manguito | VL 3 | 25933 | 1 | |
| 14 | Handlebar clamp block Soporte manillar | VL 1 - VL 2 | 24685 b) | 1 | 21 | Pivot pin Perno mando gas | VL 1 - VL 2 - VL 3 | 20040 | 1 | |
| 14 | Handlebar clamp block Soporte manillar | VL 3 | 2/25782 b) | 1 | 22 | Handlebar nut Tuerca fij. manillar | | S. 12030 | 1 | b) With parts/Con piezas: Fig. 12 - 13 - 27 28 - 29. |
| 15 | Bracket Soporte | VL 1 - VL 2 | 23454 | 1 | 23 | Spring washer Arandela grower | | S. 3110 | 1 | |
| 16 | Rivet for bracket Remache fij. soporte | | S. 10821 | 1 | 24 | Plain washer Arandela plana | | S. 13792 | 1 | |
| 17 | Handlebars Manillar | VL 3 | 25494 | 1 | 25 | Segment for handlebars, lateral Puente amort. later. | 15212 | 4 | | |
| 17 | Handlebars Manillar | | 25931 | 1 | 26 | Segment for handlebars, central Puente amort. central | 15689 | 2 | | |
| 18 | Spacer ring Arandela de tope | | VL 1 - VL 2 - VL 3 | 19365 | | | 1 | | | |

GROUP HANDLEBARS - GRUPO MANILLAR

T. XIV/1

T. XIV_{/1}

Handlebars

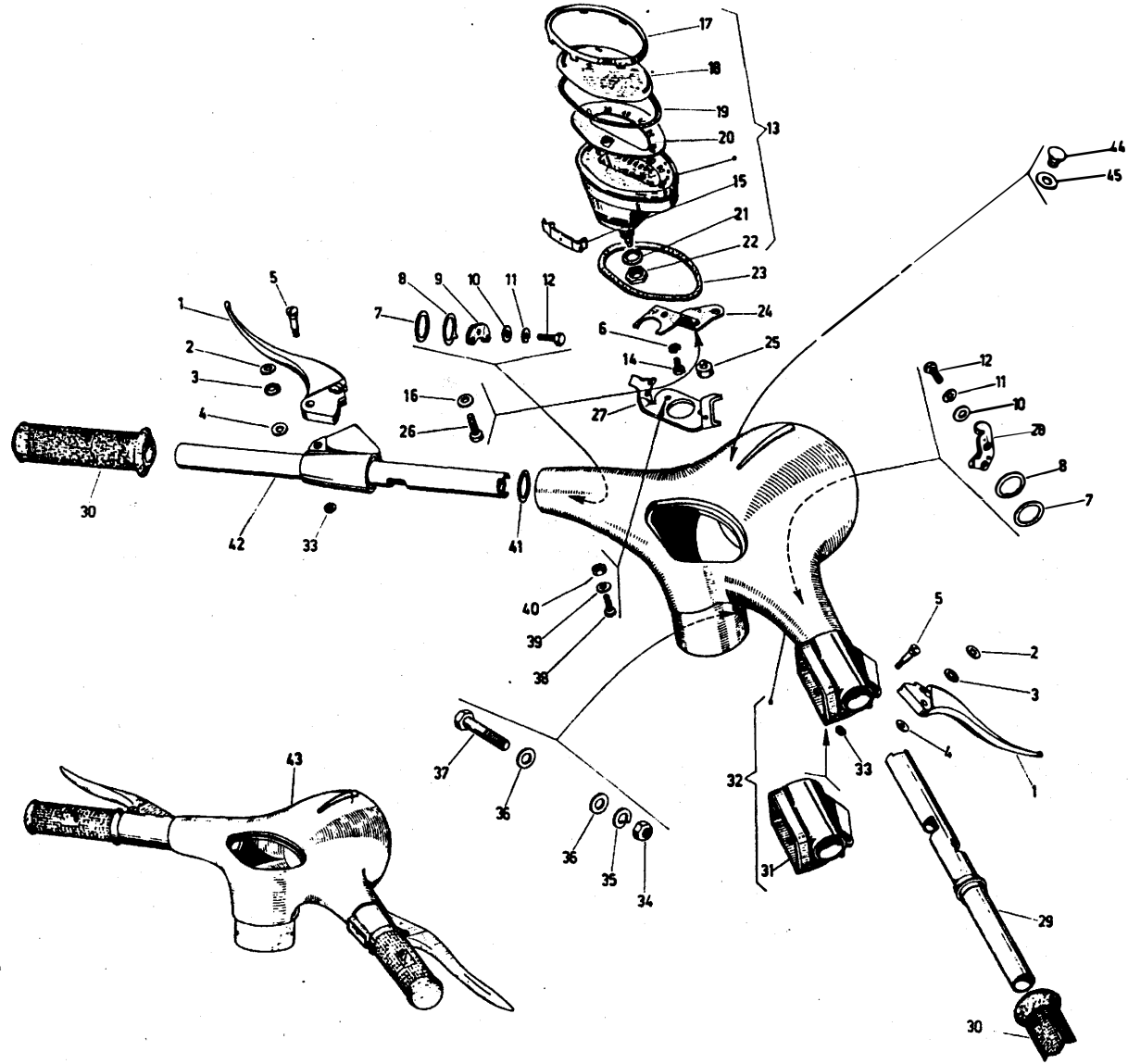
Manillar

Mod. VB 1 - VGL 1 - VBA - VBB - VGLA - VGLB

T. XIV/1

Handlebars
Manillar

Mod. VB1 - VGL1 - VBA
VBB - VGLA - VGLB



VESPA 150 - VESPA G. L.: MOD. VB 1 - VBA - VBB - VGL 1 - VGLA - VGLB

T. XIV/1

| Fig. N. | PART NAME DENOMINACION | Valid for Válido para | Spare parts Piezas de repuesto | No. off Cantidad | Fig. N. | PART NAME DENOMINACION | Valid for Válido para | Spare parts Piezas de repuesto | No. off Cantidad | NOTES NOTAS |
|---------|--|--|--------------------------------------|---------------------|---|---|--|---|---------------------|--|
| 1 | Gear shift and clutch lever Palanca mando cam- bio y embrague | VB 1 - VGL 1 | 3/33882 | 2 | 8 | Spring washer Arandela elástica | VB 1 - VBA - VBB VGL 1 - VGLA VGLB | 60565 | 2 | <p>a) By mounting the screw S. 8520 abolish one washer 17492.</p> <p>a) Al montaje del tornillo S. 8520 quitar una arandela 17492.</p> <p>b) With parts/Con piezas: Fig. 15 - 17 - 18 - 19 - 20 - 21 - 22.</p> <p>c) In order to mount the speedometer housing 89377 (Kms) and that one for Miles 89378, on vehicles from VBA 1 1001 ÷ 61000 and VGLA, assemble them in conjunction with the bracket 87970.</p> <p>c) Para montar la caja cuentakilómetros 89377 y la caja cuentamillas 89378 en los vehículos a partir del VBA 1 1001 ÷ 61000 y VGLA es necesario acoplarlo a la chapa 87970.</p> |
| 1 | Gear shift and clutch lever Palanca mando cam- bio y embrague | VBA - VBB - VGLA VGLB | 70578 | 2 | 9 | Actuating lever Palanca mando cam- bio | | 60557 | 1 | |
| 2 | Plain washer Arandela plana | VB 1 - VBA - VBB VGL 1 - VGLA VGLB | 60403 | 2 | 10 | Plain washer Arandela plana | | S. 13880 | 2 | |
| 3 | Spring washer Arandela elástica | | 17492 | 4 | 11 | Spring washer Arandela grower | | S. 3106 | 2 | |
| 4 | Plain washer Arandela plana | | 60201 | 2 | 12 | Bolt sec. levers Tornillo fij. palancas | | S. 12281 | 2 | |
| 5 | Lever fulcrum screw Tornillo fijación pa- lancas | | S. 8520 a) | 2 | 13 | Speedometer hou- sing (Kms) Caja cuentakilómet. | | VB 1 - VGL 1 28934 b) | 1 | |
| 6 | Spring washer Arandela grower | | S. 3105 | 2 | 13 | Speedometer hou- sing (Kms) Caja cuentakilómet. | | VBA - VBB - VGLA VGLB 89377 b, c) | 1 | |
| 7 | Plain washer Arandela plana | 60566 | 2 | 13 | Speedometer hou- sing (Mls) Caja cuentamillas | VB 1 - VGL 1 28938 b) | 1 | | | |

T. XIV/1

| Fig. N. | PART NAME DENOMINACION | Valid for Válido para | Spare parts Piezas de repuesto | No. off Cantidad | Fig. N. | PART NAME DENOMINACION | Valid for Válido para | Spare parts Piezas de repuesto | No. off Cantidad | NOTES NOTAS |
|---------|--|--|--------------------------------------|---------------------|---------|---|--|--------------------------------------|---------------------|----------------|
| 13 | Speedometer housing (MIs) Caja cuentamillas | VBA - VBB - VGLA VGLB | 89378 b, c) | 1 | 20 | Dial - plate (Kms) 28934 Cuadrante p. cuenta- kilómetros 28934 | VB 1 - VGL 1 | 86587 | 1 | |
| 14 | Screw Tornillo sujeción ple- tina | VB 1 - VBA - VBB VGL 1 - VGLA VGLB | S. 12490 | 1 | 20 | Dial - plate (MIs) 28938 Cuadrante p. cuenta- millas 28938 | | 86588 | 1 | |
| 15 | Bulb holder Portalámpara | | 92787 | 1 | 20 | Dial - plate (Kms) 89377 Cuadrante p. cuenta- kilómetros 89377 | | VBA - VBB - VGLA VGLB | 86596 | 1 |
| 16 | Plain washer Arandela plana | | S. 13882 | 1 | 20 | Dial - plate (MIs) 89378 Cuadrante p. cuenta- millas 89378 | 86595 | | 1 | |
| 17 | Speedometer rim Cerco | VB 1 - VGL 1 | 24817 | 1 | 21 | Washer Arandela | VB 1 - VBA - VBB VGL 1 - VGLA VGLB | S. 13920 | 1 | |
| 17 | Speedometer rim Cerco | VBA - VBB - VGLA VGLB | 84802 | 1 | 22 | Nut Tuerca fij. caja | | S. 12113 | 1 | |
| 18 | Cover Tapa | VB 1 - VGL 1 | 24818 | 1 | 23 | Packing Junta | VB 1 - VGL 1 | 42009 | 1 | |
| 18 | Glass Transparente | VBA - VBB - VGLA VGLB | 84803 | 1 | 23 | Packing Junta | VBA - VBB - VGLA VGLB | 49548 | 1 | |

| Fig. N. | PART NAME DENOMINACION | Valid for Válido para | Spare parts Piezas de repuesto | No. off Cantidad | Fig. N. | PART NAME DENOMINACION | Valid for Válido para | Spare parts Piezas de repuesto | No. off Cantidad | NOTES NOTAS |
|---------|---|--|--------------------------------------|---------------------|---------|--|--|--------------------------------------|---------------------|--|
| 24 | Bracket securing speedometer Pletina sujec. cuen- takilómetros | VB 1 - VGL 1 | 26235 | 1 | 30 | Twist grip Puño de goma | VB 1 - VBA - VBB VGL 1 - VGLA VGLB | 60304 | 2 | |
| 24 | Bracket securing speedometer Pletina sujec. cuen- takilómetros | VBA - VBB - VGLA VGLB | 87970 | 1 | 31 | Lever housing Manguito | VB 1 - VGL 1 | 28887 | 1 | |
| 25 | Spacer Distanciator | VB 1 - VBA - VBB VGL 1 - VGLA VGLB | 23969 | 1 | 31 | Lever housing Manguito | VBA - VBB - VGLA VGLB | 51220 | 1 | |
| 26 | Screw Tornillo fij. pletina | | S. 10018 | 1 | 32 | Handleb. housing Cuerpo manillar | VB 1 - VGL 1 | 28889 d) | 1 | d) With part/Con pie- za: Fig. 31. |
| 27 | Bracket Pletina sujec. furida | VB 1 - VGL 1 | 81669 | 1 | 32 | Handleb. housing Cuerpo manillar | VBA - VBB - VGLA VGLB | 89218 d) | 1 | e) By monting the screw S. 12329 on ve- hicles Mod. VB 1 - VGL 1, abolish the wa- sher S. 13882. |
| 27 | Bracket Pletina sujec. funda | VBA - VBB - VGLA VGLB | 84239 | 1 | 33 | Nut Tuerca fij. palancas | VB 1 - VBA - VBB VGL 1 - VGLA VGLB | S. 12136 | 2 | e) Para montar el tor- nillo S. 12329 en los vehículos mod. VB 1 - VGL 1 es necesario abo- lir la arandela S. 13882. |
| 28 | Actuating lever Palanca mando gas | VB 1 - VGL 1 | 93364 | 1 | 34 | Nut Tuerca | | S. 12030 | 1 | |
| 28 | Actuating lever Palanca mando gas | VBA - VBB - VGLA VGLB | 84240 | 1 | 35 | Spring washer Arandela grower | S. 3110 | 1 | | |
| 29 | Twist grip throttle sleeve Tubo mando gas | VB 1 - VBA - VBB VGL 1 - VGLA VGLB | 94370 | 1 | 36 | Plain washer Arandela plana | S. 13792 | 1 | | |
| | | | | | 37 | Handl. bolt Tornillo fij. manillar | S. 12355 | 1 | | |
| | | | | | 38 | Screw Tornillo fij. pletina | S. 12329 e) | 2 | | |

T. XIV/1

| Fig. N. | PART NAME DENOMINACION | Valid for Válido para | Spare parts Piezas de repuesto | No. off Cantidad | Fig. N. | PART NAME DENOMINACION | Valid for Válido para | Spare parts Piezas de repuesto | No. off Cantidad | NOTES NOTAS |
|---------|--|--|--------------------------------------|---------------------|---------|---------------------------|--------------------------|--------------------------------------|---------------------|--|
| 39 | Washer Arandela dentada | VB 1 - VBA - VBB VGL 1 - VGLA VGLB | S. 12528 f) | 2 | | | | | | <p>f) The screw S.12528 can be mounted on vehicles VB 1 - VCL 1 if in conjunction with the screw S. 12329.</p> <p>f) Para montar el tornillo S. 12528 en los vehículos VB 1 - VCL 1 es necesario acoplarlo con el tornillo S. 12329.</p> <p>g) Parts/Piezas: Fig. 1 2 - 3 - 4 - 5 - 6 - 7 - 8 - 9 - 10 - 11 - 12 - 16 - 24 - 25 - 26 - 27 - 28 - 29 - 30 - 32 - 33 - 34 - 35 - 36 - 37 - 38 - 40 - 41 - 42 - 44 - 45 T. XIV/1; 11 T. XVI</p> <p>h) Parts/Piezas: Fig. 1 2 - 3 - 4 - 5 - 6 - 7 - 8 - 9 - 10 - 11 - 12 - 16 - 24 - 25 - 26 - 27 - 28 - 29 - 30 - 32 - 33 - 34 - 35 - 36 - 37 - 38 - 40 - 41 - 42 T. XIV/1 11 T. XVI.</p> |
| 40 | Nut Tuerca fij. pletina | | S. 1105 | 2 | | | | | | |
| 41 | Washer Arandela de tope | | 60312 | 1 | | | | | | |
| 42 | Gear shift sleeve Tubo mando cambio | VB 1 - VGL 1 | 28641 | 1 | | | | | | |
| 42 | Gear shift sleeve Tubo mando cambio | VBA - VGLA | 84846 | 1 | | | | | | |
| 42 | Gear shift sleeve Tubo mando cambio | VBB - VGLB | 29928 | 1 | | | | | | |
| 43 | Handlebars, assy. Manillar completo | VB 1 - VGL 1 | 28895 g) | 1 | | | | | | |
| 43 | Handlebars, assy. Manillar completo | VBA - VGLA - VGLB: 01001 ÷ 035267 | 89219 g) | 1 | | | | | | |
| 43 | Handlebars, assy. Manillar completo | VBB - VGLB: 035268 ÷ 048300 | 89686 h) | 1 | | | | | | |
| 44 | Indicator Ojo testigo | VB 1 - VGL 1 VBA 1: 1001 ÷ 110485 | 26157 | 1 | | | | | | |
| 45 | Packing Junta | | 26158 | 1 | | | | | | |

GROUP HANDLEBARS - GRUPO MANILLAR

T. XIV/2

T. XIV_{/2}

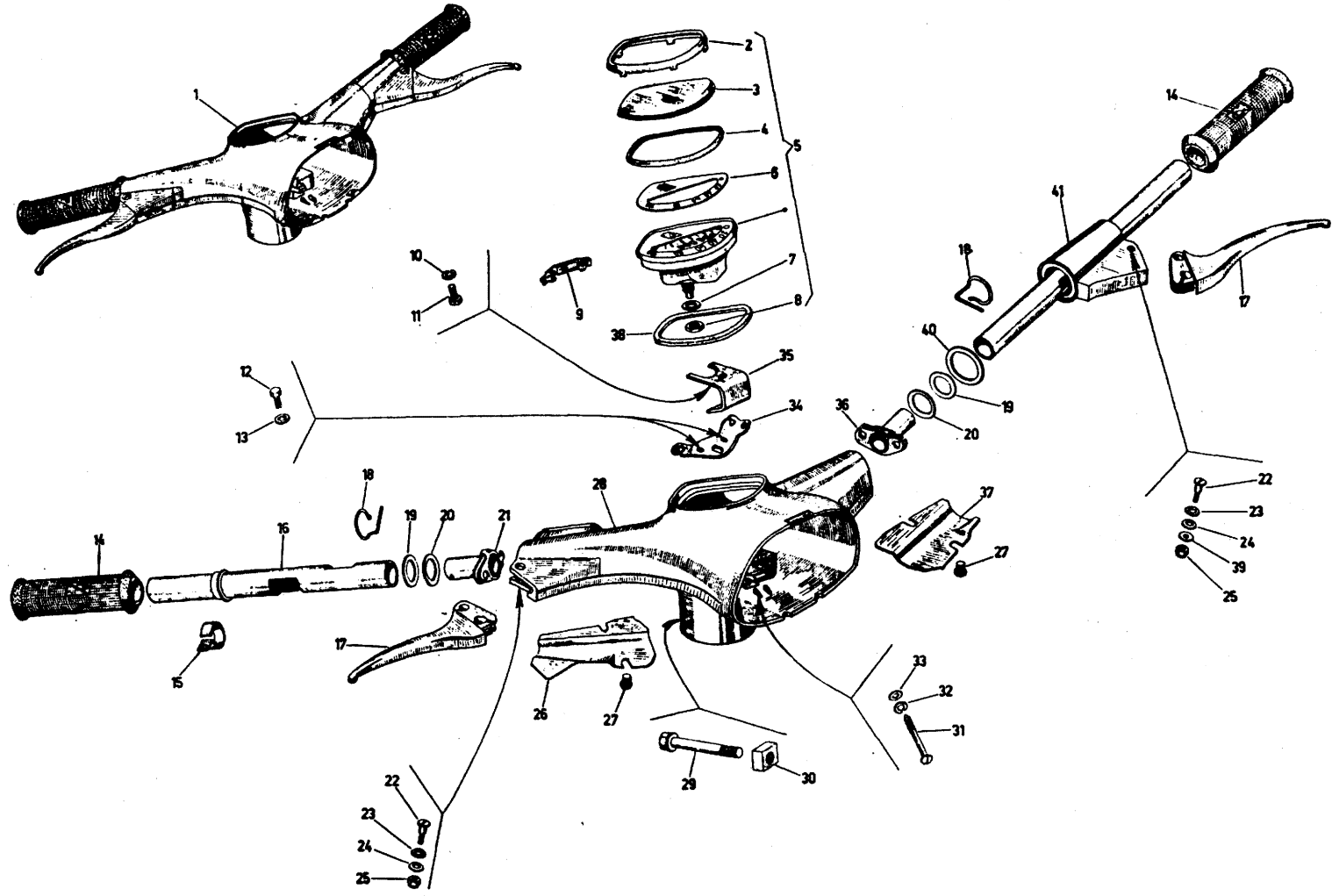
Handlebars

Manillar

Mod. VLA 1

T. XIV/2

Handlebars
Manillar



Mod. VLA 1

VESPA G. L.: MOD. VLA 1

T. XIV/2

| Fig. N. | PART NAME DENOMINACION | Valid for Válido para | Spare parts Piezas de repuesto | No. off Cantidad | Fig. N. | PART NAME DENOMINACION | Valid for Válido para | Spare parts Piezas de repuesto | No. off Cantidad | NOTES NOTAS |
|---------|--|--------------------------|--------------------------------------|---------------------|---|----------------------------------|--------------------------|--------------------------------------|---------------------|---|
| 1 | Handlebars, assy. Manillar completo | VLA 1 | 70842 a) | 1 | 8 | Housing nut Tuerca fij. caja | VLA 1 | S. 12113 | 1 | a) Parts/Piezas: Fig. 12 14 - 16 - 17 - 18 - 19 - 20 - 21 - 22 - 23 - 24 - 25 - 28 - 29 - 30 - 31 - 32 - 33 - 34 - 35 - 36 - 39 - 40 - 41 T. XIV/2; 11 T. XVI. b) With parts/Con pie- zas: Fig. 2 - 3 - 4 - 6 - 7 - 8 - 9. c) Request the speedo- meter (Kms) or the speedo. (Mls) according to the equipment of the vehicle. c) Pídase el cuentakiló- metros o bien el cuen- tamillas según lo que lleva montado la moto. |
| 2 | Speedometer rim Cercos | | 84802 | 1 | 9 | Bulb holder Portalámpara | | 92787 | 1 | |
| 3 | Glass Trasparente | | 84803 | 1 | 10 | Spring washer Arandela grower | | S. 3105 | 1 | |
| 4 | Packing seal Junta | | 84804 | 1 | 11 | Screw Tornillo fij. pletina | | S. 12490 | 1 | |
| 5 | Speedom. housing Caja cuentakilómetr. | | 89377 b, c) | 1 | 12 | Bolt Tornillo fij. pletina | | 774 | 2 | |
| 5 | Speedom. housing Caja cuentakilómetr. | | 89378 b, c) | 1 | 13 | Washer Arandela | | S. 12528 | 2 | |
| 6 | Speed. dial - plate 89377 (Kms) Cuadrante p. cuenta- kilómetros 89377 | | 86596 | 1 | 14 | Twist grip Puño | | 70577 | 2 | |
| 6 | Speed. dial - plate 89378 (Mls) Cuadrante p. cuenta- millas 89378 | 86595 | 1 | 15 | Plate spring Mulle | 71039 | 1 | | | |
| 7 | Plain washer Arandela plana | S. 13920 | 1 | 16 | Twist grip throttle sleeve Tubo mando gas | 70589 | 1 | | | |

T. XIV/2

| Fig. N. | PART NAME DENOMINACION | Valid for Válido para | Spare parts Piezas de repuesto | No. off Cantidad | Fig. N. | PART NAME DENOMINACION | Valid for Válido para | Spare parts Piezas de repuesto | No. off Cantidad | NOTES NOTAS |
|---------|--|--------------------------|--------------------------------------|---------------------|---------|--|--------------------------|--------------------------------------|---------------------|----------------|
| 17 | Clutch and brake lever Palanca para freno y embrague | VLA 1 | 70578 | 2 | 26 | R. H. Handlebars cover Tapa manillar (der.) | VLA 1 | 71003 | 1 | |
| 18 | Spring Pasador elástico | | 97356 | 2 | 27 | Cover securing screw Tornillo sujec. tapa | | S. 14564 | 4 | |
| 19 | Plain washer Arandela plana | | 70568 | 2 | 28 | Handlebars hous. Cuerpo del manillar | | 94950 | 1 | |
| 20 | Spring washer Arandela elástica | | 60565 | 2 | 29 | Bolt sec. handl. Tornillo fij. manillar | | 70591 | 1 | |
| 21 | Lever housing (throttle side) Tubo palancas (lado gas) | | 70573 | 1 | 30 | Nut sec. handl. Tuerca fij. manillar | | 70620 | 1 | |
| 22 | Screw Tornillo fij. palancas | | S. 8520 | 2 | 31 | Speedometer securing screw Tornillo fij. cuentakil. | | 70583 | 1 | |
| 23 | Spring washer Arandela elástica | | 17492 | 2 | 32 | Spring washer Arandela grower | | S. 3105 | 1 | |
| 24 | Plain washer Arandela plana | | 60403 | 2 | 33 | Plain washer Arandela plana | | S. 3055 | 1 | |
| 25 | Nut sec. levers Tuerca fij. palancas | | S. 12136 | 2 | 34 | Bracket Pletina sujec. fundas | | 70581 | 1 | |

| Fig. N. | PART NAME DENOMINACION | Valid for Válido para | Spare parts Piezas de repuesto | No. off Cantidad | Fig. N. | PART NAME DENOMINACION | Valid for Válido para | Spare parts Piezas de repuesto | No. off Cantidad | NOTES NOTAS |
|---------|---|--------------------------|--------------------------------------|---------------------|---------|---------------------------|--------------------------|--------------------------------------|---------------------|----------------|
| 35 | Bracket Pletina p. perno cuentakilómetros | VLA 1 | 70582 | 1 | | | | | | |
| 36 | Lever housing (gear change side) Tubo con palanca (lado cambio) | | 70569 | 1 | | | | | | |
| 37 | L. H. Handlebars cover Tapa manillar (izq.) | | 71002 | 1 | | | | | | |
| 38 | Packing seal Junta | | 49548 | 1 | | | | | | |
| 39 | Plain washer Arandela plana | | 60201 | 1 | | | | | | |
| 40 | Washer Arandela de tope | | 70858 | 1 | | | | | | |
| 41 | Gear shift sleeve Tubo mando cambio | | 70587 | 1 | | | | | | |

GROUP TRANSMISSION - GRUPO TRANSMISIONES

T. XV

T. XV

Gear change and rear brake cables - Speedometer

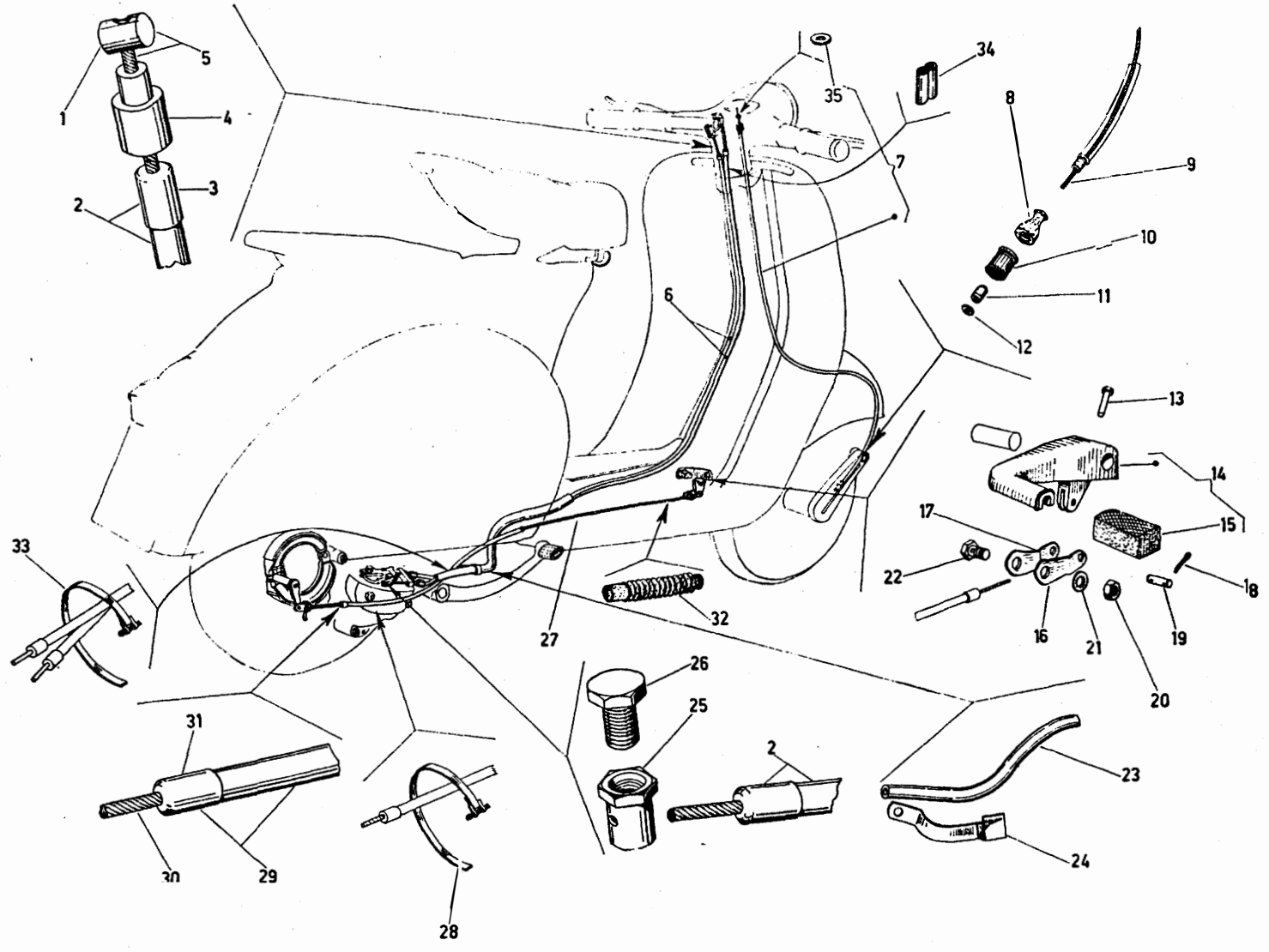
Transmisiones: Cambio - Freno trasero - Cuentakilómetros

Mod. VL 1 - VL 2 - VL 3 - VB 1 - VGL 1 - VBA - VBB - VGLA - VGLB - VLA 1

T. XV

Gear change and rear brake cables - Speedometer
Transmisiones: Cambio - Freno trasero - Cuentalómetros

Mod. VL1 - VL2 - VL3
VB1 - VGL1 - VBA - VBB
VGLA - VGLB - VLA 1



VESPA 150 - VESPA G. L. : MOD. VL 1 - VL 2 - VL 3 - VB 1 - VBA - VBB - VGL 1 - VGLA - VGLB - VLA 1 T. XV

| Fig. N. | PART NAME DENOMINACION | Valid for Válido para | Spare parts Piezas de repuesto | No. off Cantidad | Fig. N. | PART NAME DENOMINACION | Valid for Válido para | Spare parts Piezas de repuesto | No. off Cantidad | NOTES NOTAS |
|---------|---|--|--------------------------------------|---------------------|---------|--|--|--------------------------------------|---------------------|---|
| 1 | Nipple Terminal para cable | VL 1 - VL 2 - VL 3 VB 1 - VGL 1 - VBA VBB - VGLA - VGLB VLA 1 | 14657 | 2 | 5 | Cable and nipple Cable con term. | VL 1 - VL 2 - VL 3 | 19060 a) | 2 | |
| 2 | Cable hose and cap Funda mando cambio | VL 1 - VL 2 - VL 3 | 18721 | 2 | 5 | Cable and nipple Cable con term. | VB 1 - VGL 1 - VBA VBB - VGLA - VGLB VLA 1 | 26247 a) | 2 | |
| 2 | Cable hose and cap Funda mando cambio | VB 1 - VGL 1 | 26248 | 2 | 6 | Gear transmission Transmisión mando cambio | VL 1 - VL 2 - VL 3 | 18720 b) | 2 | |
| 2 | Cable hose and cap Funda mando cambio | VBA - VBB 1 - VGLA VGLB - VBB 2: 146001 ÷ 163500 | 97425 | 2 | 6 | Gear transmission Transmisión mando cambio | VB 1 - VGL 1 | 26246 c) | 2 | a) With part/Con pie- za: Fig. 1. |
| 2 | Cable hose and cap Funda mando cambio | VBB2: 163501 - VLA 1 | 97419 | 2 | 6 | Gear transmission Transmisión mando cambio | VBA - VBB 1 - VGLA VGLB - VBB 2: 146001 ÷ 163500 | 97694 c) | 2 | b) Parts/Piezas: Fig. 2 5. |
| 3 | Cable end cap Terminal protección funda | VL 1 - VL 2 - VL 3 VB 1 - VBA - VBB VGL 1 - VGLA - VGLB VLA 1 | 2174 | 4 | 6 | Gear transmission Transmisión mando cambio | VBB2: 163501 - VLA1 | 97418 c) | 2 | c) Parts/Piezas: 2 - 4 5. |
| 4 | Terminal Terminal | VB 1 - VGL 1 - VBA VBB - VGLA - VGLB VLA 1 | 26249 | 2 | 7 | Speedometer tran- smission Transmisión mando cuentakilómetros | VGL 1 | 24190 d) | 1 | d) Parts/Piezas: Fig. 8 9 - 10 - 11. |

T. XV

| Fig. N. | PART NAME DENOMINACION | Valid for Válido para | Spare parts Piezas de repuesto | No. of Cantidad | Fig. N. | PART NAME DENOMINACION | Valid for Válido para | Spare parts Piezas de repuesto | No. of Cantidad | NOTES NOTAS | |
|---------|---|---|--------------------------------------|--------------------|---------|---|--|--|-----------------------|---|--|
| 7 | Speedometer transmission Transmisión mando cuentakilómetros | VBA - VBB | 84741 d) | 1 | 9 | Flexible cable Cable cuentakilóm. | VGLA: 01001 ÷ 017604 | 84957 | 1 | | |
| 7 | Speedometer transmission Transmisión mando cuentakilómetros | VGLA | 84956 d) | 1 | 9 | Flexible cable with washer Cable cuentakilóm. con arandela | VLA 1 | 97112 e) | 1 | e) With part/Con pieza: Fig. 35. | |
| 7 | Speedometer transmission Transmisión mando cuentakilómetros | VL 1 - VL 2 - VL 3 VB 1 - VGLB VLA 1 | 97113 d) | 1 | 10 | Ring nut Anillo transmisión cuentakilómetros | VL 1 - VL 2 - VL 3 | 15719 | 1 | f) On vehicles VGL 1 the ring nut 80280 should be mounted in conjunction with the seal cap 80270. | |
| 8 | Seal cap Capuchón | VB 1 - VBA - VBB VGL 1 - VGLA VGLB - VLA 1 | 80279 | 1 | 10 | Ring nut Anillo transmisión cuentakilómetros | VB 1 - VBA - VBB VGL 1 - VGLA - VGLB VLA 1 | 80280 f) | 1 | f) Para montar el anillo 80280 en los vehículos VCL 1 es necesario acoplarlo con el capuchón 80279. | |
| 9 | Flexible cable with washer Cable cuentakilóm. con arandela | VL 1 - VL 2 - VL 3 VB 1 - VGLA: 017605 ÷ 035267 VGLB | 94053 e) | 1 | 11 | Biconical ring Anillo bicónico | } | 15718 | 1 | g) On vehicles mod. VL 1 - VL 2 the pin S. 11502 with split pin S. 3204 has also been mounted instead of the pin S. 11510. | |
| 9 | Flexible cable Cable cuentakilóm. | VGL 1 | 24189 | 1 | 12 | Washer Arandela de tope | | VL 1 - VL 2 - VL 3 VB 1 - VBA - VBB VGL 1 - VGLA VGLB - VLA 1 | S. 13862 | 1 | g) En los vehículos mod. VL 1 - VL 2, en lugar del eje S. 11510 se ha montado también el eje S. 11502 con grupilla S. 3204. |
| 9 | Flexible cable with washer Cable cuentakilóm. con arandela | VBA - VBB | 94052 e) | 1 | 13 | Pedal retainer pin Eje pedal | | | S. 11510 g) | 1 | |
| 9 | Flexible cable with washer Cable cuentakilóm. con arandela | VBA - VBB | 94052 e) | 1 | 14 | Brake pedal Pedal freno trasero | VL 1 - VL 2 - VL 3 VB 1 - VGL 1 | 22273 | 1 | | |
| | | | | | 14 | Brake pedal Pedal freno trasero | VBA - VBB 1 - VGLA VGLB | 94364 | 1 | | |

| Fig. N. | PART NAME DENOMINACION | Valid for Válido para | Spare parts Piezas de repuesto | No. off Cantidad | Fig. N. | PART NAME DENOMINACION | Valid for Válido para | Spare parts Piezas de repuesto | No. off Cantidad | NOTES NOTAS |
|---------|---------------------------------------|--|--------------------------------------|---------------------|---------|---|--|--------------------------------------|---------------------|---|
| 14 | Brake pedal Pedal freno trasero | VBB 2 - VLA 1 | 94451 | 1 | 20 | Nut Tuerca fij. cable | VBA 1: 108233 ÷ 125040 VBB - VGLA - VGLB VLA 1 | S. 1426 | 1 | |
| 15 | Rubber pad Junta protecc. pedal | VL 1 - VL 2 - VL 3 VB 1 - VBA - VBB VGL 1 - VGLA VGLB - VLA 1 | 93100 | 1 | 21 | Washer Arandela | VBA: 108233 ÷ 125040 VBB - VGLA - VGLB VLA 1 | S. 6939 | 1 | |
| 16 | R. H. brake link Pletina derecha | VL 1 - VL 2 - VL 3 VB 1 - VGL 1 - VBA: 1001 ÷ 108232 | 83608 h) | 1 | 22 | Bolt Tornillo | VL 1 - VL 2 - VL 3 VB 1 - VGL 1 - VBA 1: 1001 ÷ 108232 | 2036 | 1 | |
| 16 | R. H. brake link Pletina derecha | VBA: 108233 ÷ 125040 VBB - VGLA - VGLB VLA 1 | 92794 | 1 | 22 | Bolt Tornillo | VBA 1: 108233 ÷ 125040 VBB - VGLA - VGLB VLA 1 | 85673 | 1 | |
| 17 | L. H. brake link Pletina izquierda | VL 1 - VL 2 - VL 3 VB 1 - VGL 1 - VBA: 1001 ÷ 108232 | 83608 h) | 1 | 23 | Protective sleeve Tubo protección | VBA - VBB - VGLA VGLB - VLA 1 | 87403 i) | 1 | h) The brake links 83608 should be mounted together on vehicles VL 1 - VL 2 - VL 3 VB 1 - VGL 1 VBA - 1001 ÷ 18805. |
| 17 | L. H. brake link Pletina izquierda | VBA: 108233 ÷ 125040 VBB - VGLA - VGLB VLA 1 | 92795 | 1 | 24 | Cable clip Pletina sujeción transmisiones | VL 1 - VL 2 - VL 3 | 18942 | 1 | i) Request by yards. i) Pídase por metros. |
| 18 | Split pin Grupilla | VL 1 - VL 2 - VL 3 VB 1 - VBA - VBB VGL 1 - VGLA VGLB - VLA 1 | S. 12761 | 2 | 24 | Plaque securing transmission Pletina suj. transm. | VB 1 - VGL 1 | 27702 | 1 | |
| 19 | Anchor pin Eje | | 92796 | 1 | 24 | Plaque securing transmission Pletina suj. transm. | VBA - VBB - VGLA VGLB - VLA 1 | 82385 | 1 | |
| 20 | Nut Tuerca fij. cable | VL 1 - VL 2 - VL 3 VB 1 - VGL 1 - VBA 1: 1001 ÷ 108232 | S. 1207 | 1 | | | | | | |

T. XV

| Fig. N. | PART NAME DENOMINACION | Valid for Válido para | Spare parts Piezas de repuesto | No. off Cantidad | Fig. N. | PART NAME DENOMINACION | Valid for Válido para | Spare parts Piezas de repuesto | No. off Cantidad | NOTES NOTAS |
|---------|--|--|--------------------------------------|---------------------|---------|---|--|--------------------------------------|---------------------|---------------------------------|
| 25 | Cable screw nipple Terminal roscado | VL 1 - VL 2 - VL 3 VB 1 - VBA - VBB VGL 1 - VGLA VGLB - VLA 1 | 15395 | 2 | 28 | Cable clip Abrazadera fij. transmisión freno tras. | VL 1 - VL 2 - VL 3 VB 1 - VGL 1 | 20046 | 1 | I) Parts/Piezas: Fig. 29 30. |
| 26 | Bolt Tornillo para term. | | S. 10016 | 2 | 28 | Cable clip Abrazadera fij. transmisión freno tras. | VBA - VBB - VGLA VGLB - VLA 1 | 83333 | 1 | |
| 27 | Rear brake cable, assy. Transmisión para freno tras. completa | | VL 1 - VL 2 - VL 3 | 22737 I) | 1 | 29 | Brake cable sheath Vaina p. freno tras. | VL 1 - VL 2 - VL 3 | 22739 | |
| 27 | Rear brake cable, assy. Transmisión para freno tras. completa | VB 1 - VGL 1 | 28936 I) | 1 | 29 | Brake cable sheath Vaina p. freno tras. | VB 1 - VGL 1 | 28937 | 1 | |
| 27 | Rear brake cable, assy. Transmisión para freno tras. completa | VBA 1: 1001 ÷ 108232 | 81728 I) | 1 | 29 | Brake cable sheath Vaina p. freno tras. | VBA 1: 1001 ÷ 108232 | 81729 | 1 | |
| 27 | Rear brake cable, assy. Transmisión para freno tras. completa | VBA 1: 108233 ÷ 125040 VGLA - VGLB VBB 1: 1001 ÷ 126334 | 85538 I) | 1 | 29 | Brake cable sheath Vaina p. freno tras. | VBA 1: 108233 ÷ 125040 VBB 1 - VGLA - VGLB | 85548 | 1 | |
| 27 | Rear brake cable, assy. Transmisión para freno tras. compl. | VBB 1: 126335 ÷ 146000 VBB 2 - VLA 1 | 97414 I) | 1 | 29 | Brake cable sheath Vaina p. freno tras. | VBB 2 - VLA 1 | 97415 | 1 | |
| | | | | | 30 | Cable Cable freno trasero | VL 1 - VL 2 - VL 3 VB 1 - VGL 1 | 22738 | 1 | |

| Fig. N. | PART NAME DENOMINACION | Valid for Válido para | Spare parts Piezas de repuesto | No. off Cantidad | Fig. N. | PART NAME DENOMINACION | Valid for Válido para | Spare parts Piezas de repuesto | No. off Cantidad | NOTES NOTAS |
|---------|---|---|--------------------------------------|---------------------|---------|---------------------------|--------------------------|--------------------------------------|---------------------|--|
| 30 | Cable Cable freno trasero | VBA 1: 1001 ÷ 108232 | 81730 | 1 | | | | | | |
| 30 | Cable Cable freno trasero | VBA 1: 108233 ÷ 125040 VBB - VGLA - VGLB VLA 1 | 85547 | 1 | | | | | | |
| 31 | Cable end cap Terminal prot. vaina | VL 1 - VL 2 - VL 3 VB1 - VGL1 - VBA1: 1001 ÷ 108232 | 2174 m) | 1 | | | | | | |
| 31 | Cable end cap Terminal prot. vaina | VBA 1: 108233 ÷ 125040 VBB - VGLA - VGLB VLA 1 | 23825 m) | 1 | | | | | | m) The cable sheath end caps 23825 and 2174 should be lightly pinched onto the sheath on assy. |
| 32 | Protect. bellows Fuelle | VBB 1: 126335 ÷ 146000 VBB 2 - VLA 1 | 57321 | 1 | | | | | | m) Las protecciones de las vainas n. 2174 y 23825 deben ser frenadas al montaje. |
| 33 | Retainer strap Abrazadera vainas cambio | VL 1 - VL 2 - VL 3 VB 1 - VGL 1 | 3221 | 1 | | | | | | |
| 34 | Retainer strap Abrazadera | VLA 1 | 97326 | 1 | | | | | | |
| 35 | Washer Arandela | VBA - VBB | 94048 | 1 | | | | | | |

GROUP TRANSMISSION - GRUPO TRANSMISIONES

T. XVI

T. XVI

Throttle, clutch and front brake transmission

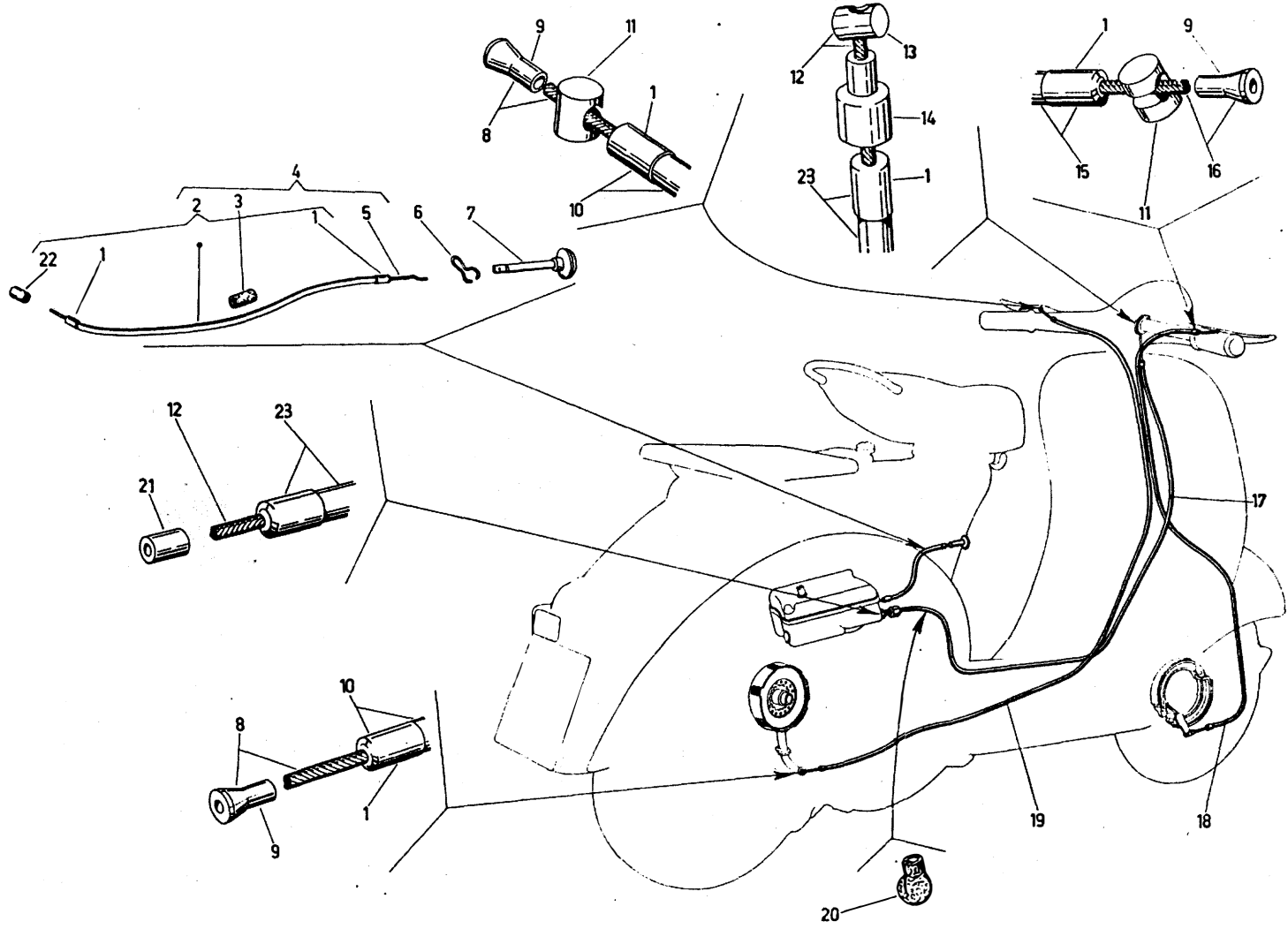
Transmisiones: Gas - Embrague - Freno delantero

Mod. VL 1 - VL 2 - VL 3 - VB 1 - VGL 1 - VBA - VBB - VGLA - VGLB - VLA 1

T. XVI

Throttle, clutch and front brake transmission
Transmisiones: Gas - Embrague - Freno delantero

Mod. VL1 - VL2 - VL3
VB1 - VGL1 - VBA - VBB
VGLA - VGLB - VLA 1



VESPA 150 - VESPA G. L.: MOD. VL 1 - VL 2 - VL 3 - VB 1 - VBA - VBB - VGL 1 - VGLA - VGLB - VLA 1 T. XVI

| Fig. N. | PART NAME DENOMINACION | Valid for Válido para | Spare parts Piezas de repuesto | No. off Cantidad | Fig. N. | PART NAME DENOMINACION | Valid for Válido para | Spare parts Piezas de repuesto | No. off Cantidad | NOTES NOTAS |
|---------|---|--|--------------------------------------|---------------------|---------|---|--|--------------------------------------|---------------------|--|
| 1 | Cable end cap Terminal de protecc. | VL 1 - VL 2 - VL 3 VB 1 - VGL 1 - VBA VBB - VGLA VGLB - VLA 1 | 2174 a) | 2 | 5 | Cable Cable mando estrangulador aire | VBA 1: 97500 ÷ 125040 VBB 1: 1001 ÷ 31000 VGLA: 019284 ÷ 035267 | 58268 | 1 | |
| 2 | Starter cable sheath, assy. Vaina mando estrangulador aire | VBA - VBB - VGLA VGLB - VLA 1 | 97423 b) | 1 | 5 | Cable Cable mando estrangulador aire | VBB 1: 31001 ÷ 146000 VBB 2 - VGLB VLA 1 | 92371 | 1 | a) The sheath end caps 2174 should be lightly pinched onto the sheath on assy. |
| 3 | Rubber sleeve Anillo | VBB 1: 31001 ÷ 146000 VBB 2 - VGLB VLA 1 | 77055 | 1 | 6 | Spring clip Muelle ret. tirador | VBA - VBB - VGLA VGLB - VLA 1 | 50207 | 1 | a) La protección de las vainas 2174 debe ser frenada durante el montaje. |
| 4 | Starter cable group Transmisión mando estrangulador aire | VBA 1: 97500 ÷ 125040 VBB 1: 1001 ÷ 31000 VGLA 1: 019284 ÷ 048300 | 58269 c) | 1 | 7 | Push pull rod Tirador | | 3/49625 | 1 | b) With part/Con pieza Fig. 1. |
| 4 | Starter cable group Transmisión mando estrangulador aire | VBB 1: 31001 ÷ 146000 VBB 2 - VGLB VLA 1 | 97422 d) | 1 | 8 | Clutch cable Cable mando embr. | VL 1 - VL 2 - VL 3 | 19061 e) | 1 | c) Parts/Piezas: Fig. 2 5 - 22. |
| 4 | Starter cable group Transmisión mando estrangulador aire | VBB 1: 31001 ÷ 146000 VBB 2 - VGLB VLA 1 | 97422 d) | 1 | 8 | Clutch cable Cable mando embr. | VB 1 - VGL 1 | 28864 e) | 1 | d) Parts/Piezas Fig. 2 3 - 5. |
| 4 | Starter cable group Transmisión mando estrangulador aire | VBB 1: 31001 ÷ 146000 VBB 2 - VGLB VLA 1 | 97422 d) | 1 | 8 | Clutch cable Cable mando embr. | VBA - VBB - VGLA VGLB | 84783 e) | 1 | e) With part/Con pieza: Fig. 9. |
| 5 | Cable Cable mando estrangulador aire | VBA 1: 1001 ÷ 97499 VGLA 1: 01001 ÷ 019283 | 84678 | 1 | 8 | Clutch cable Cable mando embr. | VLA 1 | 26244 e) | 1 | |

T. XVI

| Fig. N. | PART NAME DENOMINACION | Valid for Válido para | Spare parts Piezas de repuesto | No. off Cantidad | Fig. N. | PART NAME DENOMINACION | Valid for Válido para | Spare parts Piezas de repuesto | No. off Cantidad | NOTES NOTAS |
|---------|---|--|--------------------------------------|---------------------|---------|--|--|--------------------------------------|---------------------|--------------------------------------|
| 9 | Nipple Terminal | VL 1 - VL 2 - VL 3 VB 1 - VBA - VBB VGL 1 - VGLA - VGLB | 2777 | 1 | 13 | Nipple Terminal lado man. | VL 1 - VL 2 - VL 3 | 2784 | 1 | |
| 10 | Clutch sheath Vaina mando embr. | VL 1 - VL 2 - VL 3 | 19062 b) | 1 | 13 | Nipple Terminal lado man. | } VB 1 - VBA - VBB VGL 1 - VGLA VGLB - VLA 1 | 26252 | 1 | |
| 10 | Clutch sheath Vaina mando embr. | VB 1 - VGL 1 | 28863 b) | 1 | 14 | End ferrule Casquillo terminal | | 26249 | 1 | |
| 10 | Clutch sheath Vaina mando embr. | VBA - VBB - VGLA VGLB | 97425 b) | 1 | 15 | Front brake sheath Vaina freno del. | VL 1 - VL 2 - VL 3 VGL 1 | 19064 b) | 1 | |
| 10 | Clutch sheath Vaina mando embr. | VLA 1 | 97417 b) | 1 | 15 | Front brake sheath Vaina freno del. | VB 1 - VBA - VBB VGLA - VGLB | 97707 b) | 1 | f) With part/Con pieza: Fig. 13. |
| 11 | End ferrule Terminal | VL 1 - VL 2 - VL 3 VB 1 - VBA - VBB VGL 1 - VGLA VGLB - VLA 1 | 18699 | 2 | 15 | Front brake sheath Vaina freno del. | VLA 1 | 97413 b) | 1 | g) Parts/Piezas: Fig. 12 13 - 23. |
| 12 | Throttle control cable Cable mando gas | VL 1 - VL 2 - VL 3 | 19065 f) | 1 | 16 | Front brake cable Cable freno del. | VL 1 - VL 2 - VL 3 VGL 1 - VLA 1 | 19063 e) | 1 | |
| 12 | Throttle control cable Cable mando gas | VB 1 - VGL 1 | 28671 f) | 1 | 16 | Front brake cable Cable freno del. | VB 1 - VBA - VBB VGLA - VGLB | 81345 e) | 1 | |
| 12 | Throttle control cable Cable mando gas | VBA - VBB - VGLA VGLB - VLA 1 | 26587 f) | 1 | 17 | Throttle cable Transmis. mando gas | VL 1 - VL 2 - VL 3 | 18530 e) | 1 | |

T. XVI

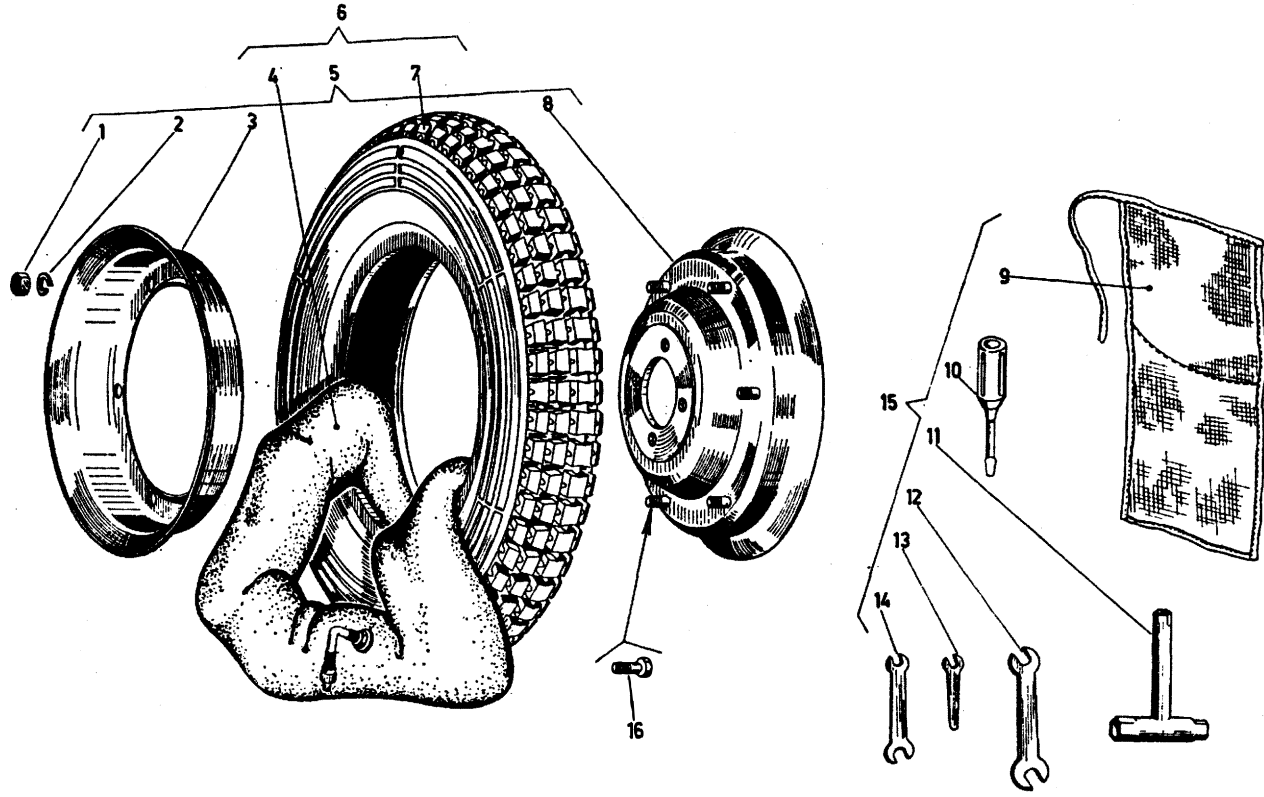
| Fig. N. | PART NAME DENOMINACION | Valid for Válido para | Spare parts Piezas de repuesto | No. of Cantidad | Fig. N. | PART NAME DENOMINACION | Valid for Válido para | Spare parts Piezas de repuesto | No. of Cantidad | NOTES NOTAS |
|---------|---|----------------------------------|--------------------------------------|--------------------|---------|--|--|--------------------------------------|--------------------|---|
| 17 | Throttle cable Transmis. mando gas | VB 1 - VGL 1 | 28670 h) | 1 | 20 | Grommet Pasacable | VBA - VBB - VGLA VGLB - VLA 1 | 48171 | 1 | |
| 17 | Throttle cable Transmis. mando gas | VBA - VBB - VGLA VGLB - VLA 1 | 97424 i) | 1 | 21 | Nipple Terminal lado carb. | VL 1 - VL 2 - VL 3 | 2784 | 1 | |
| 18 | Front brake trans. Transmis. freno del. | VL 1 - VL 2 - VL 3 VGL 1 | 18698 i) | 1 | 22 | Nipple Terminal lado carb. | VB 1 - VBA - VBB VGL 1 - VGLA - VGLB VLA 1 | 24929 | 1 | |
| 18 | Front brake trans. Transmis. freno del. | VB 1 - VBA - VBB VGLA - VGLB | 97662 i) | 1 | 22 | Nipple Terminal lado carb. | VBA 1: 1001 ÷ 97499 VGLA | 50277 | 1 | h) Parts/Piezas: Fig. 12 14 - 22 - 23. |
| 18 | Front brake trans. Transmis. freno del. | VLA 1 | 97412 m) | 1 | 22 | Nipple Terminal lado carb. | VBA 1: 97500 ÷ 125040 VBB 1: 1001 ÷ 31000 | 58262 | 1 | i) Parts/Piezas: Fig. 10 12 - 14 - 22. |
| 19 | Clutch contr. cable Transmisión mando embrague | VL 1 - VL 2 - VL 3 | 18531 n) | 1 | 23 | Throttle control sheath Vaina mando gas | VL 1 - VL 2 - VL 3 | 19066 b) | 1 | l) Parts/Piezas: Fig. 15 16. |
| 19 | Clutch contr. cable Transmisión mando embrague | VB 1 - VGL 1 | 28865 n) | 1 | 23 | Throttle control sheath Vaina mando gas | VB 1 - VGL 1 | 28672 b) | 1 | m) Parts/Piezas: Fig. 14 15 - 16. |
| 19 | Clutch contr. cable Transmisión mando embrague | VBA - VBB - VGLA VGLB | 97663 o) | 1 | 23 | Throttle control sheath Vaina mando gas | VBA - VBB 1 VGLA - VGLB VBB 2 - VLA 1 | 97425 b) | 1 | n) Parts/Piezas: Fig. 8 9 - 10. |
| 19 | Clutch contr. cable Transmisión mando embrague | VLA 1 | 97416 n) | 1 | | | | | | o) Parts/Piezas: Fig. 8 9 - 23. |



T. XVII

Wheel - Standard tool kit
Rueda - Herramientas

Mod. VL1 - VL2 - VL3
VB1 - VGL1 - VBA - VBB
VGLA - VGLB - VLA 1



GROUP WHEEL - TOOLS - GRUPO RUEDA - HERRAMIENTAS

T. XVII

T. XVII

Wheel - Standard tool kit

Rueda - Herramientas

Mod. VL 1 - VL 2 - VL 3 - VB 1 - VGL 1 - VBA - VBB - VGLA - VGLB - VLA 1

VESPA 150 - VESPA G. L.: MOD. VL 1 - VL 2 - VL 3 - VB 1 - VGL 1 - VBA - VBB - VGLA - VGLB - VLA 1 T. XVII

| Fig. N. | PART NAME DENOMINACION | Valid for Válido para | Spare parts Piezas de repuesto | No. off Cantidad | Fig. N. | PART NAME DENOMINACION | Valid for Válido para | Spare parts Piezas de repuesto | No. off Cantidad | NOTES NOTAS |
|---------|-------------------------------------|--|--------------------------------------|---------------------|---------|---|--|--------------------------------------|---------------------|---------------------------------------|
| 1 | Nut Tuerca | VL 1 - VL 2 - VL 3 VB 1 - VGL 1 - VBA VBB | S. 12011 | 12 | 5 | Wheel rim, assy. Llanta completa | VGL 1 | 81784 a) | 2 | |
| 1 | Nut Tuerca | VGLA - VGLB - VLA 1 | S. 1108 | 20 | 5 | Wheel rim, assy. Llanta completa | VGLA - VGLB - VLA 1 | 84631 a) | 2 | |
| 2 | Spring washer Arandela grower | VL 1 - VL 2 - VL 3 VB 1 - VGL 1 - VBA VBB - VGLA - VGLB VLA 1 | S. 3108 | 20 | 6 | Wheel, assy. Rueda completa | VL 1 - VL 2 - VL 3 VB 1 - VBA - VBB | 2/14343 b) | 2 | |
| 3 | Wheel rim Anillo cierre llanta | VL 1 - VL 2 - VL 3 VB 1 - VBA - VBB | 14345 | 2 | 6 | Wheel, assy. Rueda completa | VGL 1 - VGLA - VGLB VLA 1 | 84635 b) | 2 | |
| 3 | Wheel rim Anillo cierre llanta | VGL 1 | 23580 | 2 | 7 | Tyre Cubierta | VL 1 - VL 2 - VL 3 VB 1 - VBA - VBB | 4/2735 | 2 | a) Parts/Piezas: Fig. 1 2 - 3 - 8. |
| 3 | Wheel rim Anillo cierre llanta | VGLA - VGLB - VLA 1 | 84630 | 2 | 7 | Tyre Cubierta | VGL 1 - VGLA - VGLB VLA 1 | 94549 | 2 | b) Parts/Piezas: Fig. 4 5 - 7. |
| 4 | Inner tube Cámara de aire | VL 1 - VL 2 - VL 3 VB 1 - VBA - VBB | 93299 | 2 | 8 | Wheel flange Soporte metálico de llanta | VL 1 - VL 2 - VL 3 VB 1 - VBA - VBB | 2/14342 | 2 | |
| 4 | Inner tube Cámara de aire | VGL 1 | 84215 | 2 | 8 | Wheel flange Soporte metálico de llanta | VGL 1 | 28866 | 2 | |
| 4 | Inner tube Cámara de aire | VGLA - VGLB - VLA 1 | 93297 | 2 | 8 | Wheel flange Soporte metálico de llanta | VGLA - VGLB - VLA 1 | 84629 | 2 | |
| 5 | Wheel rim, assy. Llanta completa | VL 1 - VL 2 - VL 3 VB 1 - VBA - VBB | 2/14894 a) | 2 | | | | | | |

T. XVII

| Fig. N. | PART NAME DENOMINACION | Valid for Válido para | Spare parts Piezas de repuesto | No. off Cantidad | Fig. N. | PART NAME DENOMINACION | Valid for Válido para | Spare parts Piezas de repuesto | No. off Cantidad | NOTES NOTAS | |
|---------|---|--|--------------------------------------|---------------------|---------|--|--|--------------------------------------|---------------------|--|--|
| 9 | Tool roll Bolsa para herram. | VL 1 - VL 2 - VL 3 VB 1 - VBA - VBB VGL 1 - VGLA VGLB - VLA 1 | 2/25539 | 1 | 15 | Tool kit, assy. Bolsa con herram. | VBA - VBB - VGLA VGLB - VLA 1 | 84828 e) | 1 | c) Parts/Piezas: Fig. 9 10 - 11 - 12 - 13 - 14. | |
| 10 | Screwdriver Destornillador | | 3204 | 1 | 15 | Tool kit, assy. Bolsa con herram. | VL 1 - VL 2 - VL 3 VB 1 - VGL 1 | 25716 e) | 1 | | |
| 11 | Bow - wrench Llave de tubo | | 3202 | 1 | 16 | Bolt fitting wheel rim Tornillo unión llanta y contrallanta | VL 1 - VL 2 - VL 3 VB 1 - VBA - VBB VGL 1 - VGLA - VGLB VLA 1 | 5. 12468 | 12 | | |
| 12 | Double ended wrench (11x14) Llave de 11 x 14 | | 17858 | 1 | | | | | | | |
| 13 | Single ended wrench (8) Llave de 8 | | 17856 | 1 | | | | | | | |
| 14 | Double ended wrench (7x10) Llave doble 7 x 10 | | VBA - VBB - VGLA VGLB - VLA 1 | 84829 | 1 | | | | | | |
| 14 | Single ended wrench (7) Llave sencilla de 7 | | VL 1 - VL 2 - VL 3 VB 1 - VGL 1 | 17855 | 1 | | | | | | |
| 14 | Single ended wrench (10) Llave sencilla de 10 | 17857 | | 1 | | | | | | | |

ELECTR. EQUIPMENT
EQUIPO ELECTRICO

GROUP ELECTR. EQUIPMENT - GRUPO EQUIPO ELECTRICO

T. XVIII

T. XVIII

Headlamp - Rear lamp - Horn - Switch ★

Faro - Piloto - Claxon - Conmutador ★

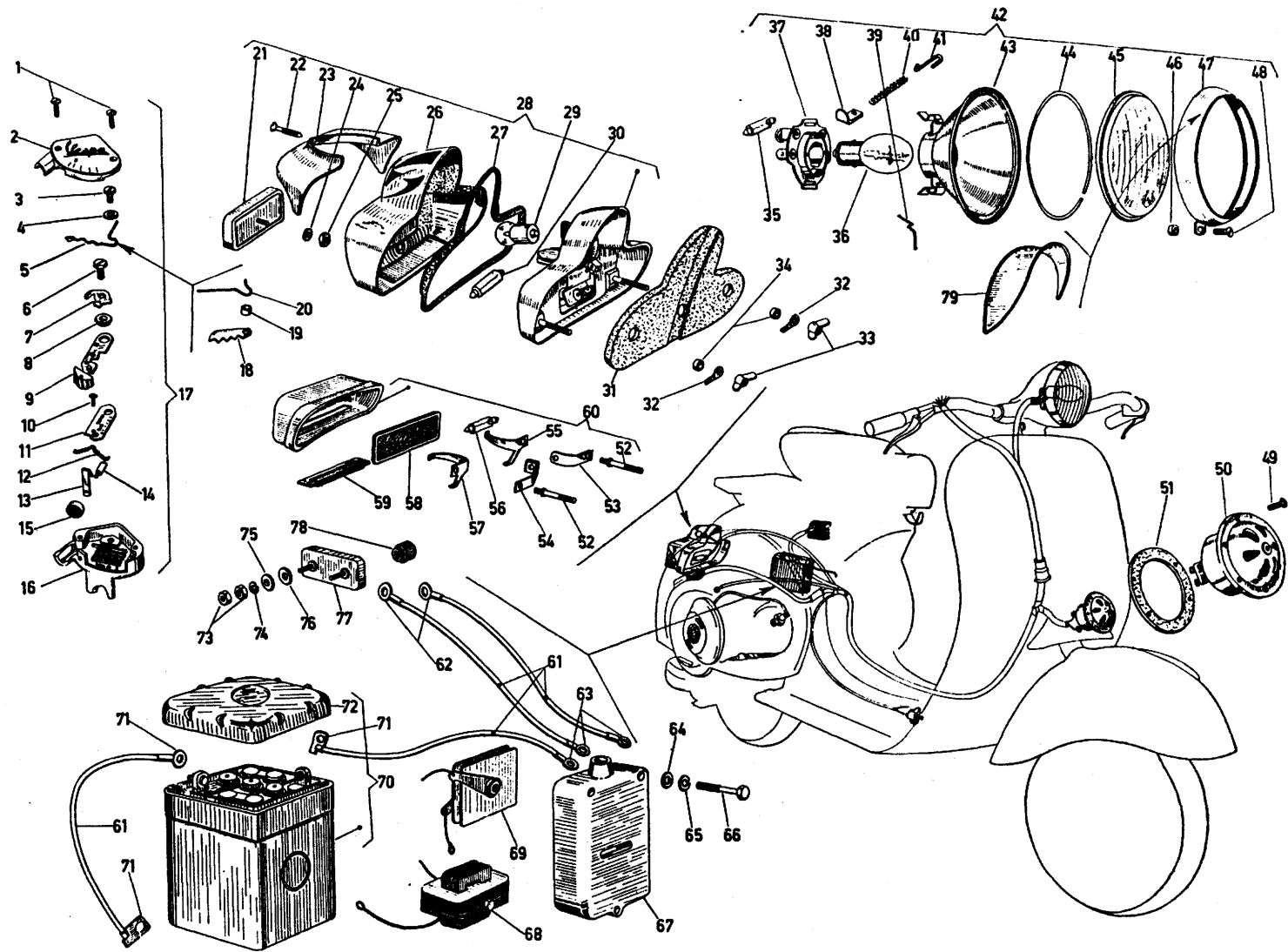
- ★ **N. B.** - For the groups: Flywheel magneto, H.T. outer coil, L.T. socket and H.T. cable, see T. V and T. VII.
- Para los grupos: volante magnético, bobina A.T. exterior, toma B.T. y cable A.T. ver T. V y VII.

Mod. VL 1 - VL 2

T. XVIII

Headlamp - Rear lamp - Horn - Switch
Faro - Piloto - Claxon - Conmutador

Mod. VL 1 - VL 2



VESPA 150 - VESPA G. L. : MOD. VL 1 - VL 2

T. XVIII

| Fig. N. | PART NAME DENOMINACION | Valid for Válido para | Spare parts Piezas de repuesto | No. off Cantidad | Fig. N. | PART NAME DENOMINACION | Valid for Válido para | Spare parts Piezas de repuesto | No. off Cantidad | NOTES NOTAS |
|---------|--|-------------------------------|--------------------------------------|---------------------|---------|--|--------------------------|--------------------------------------|---------------------|----------------|
| 1 | Screw Tornillo fij. tapa | VL 1 - VL 2 | S. 10042 | 2 | 8 | Washer Arandela | VL 1 - VL 2 | 18965 | 1 | |
| 2 | Switch cap Tapa del conmutador | | 21109 | 1 | 9 | Actuating lever Palanca del conmut. | VL 1 | 23105 | 1 | |
| 3 | Screw Tornillo fij. resorte | | 12071 | 1 | 9 | Actuating lever Palanca del conmut. | VL 2: 17001 ÷ 51010 | 23898 | 1 | |
| 4 | Plain washer Arandela plana | VL 1 - VL 2: 17001 ÷ 51010 | S. 13845 | 1 | 9 | Actuating lever Palanca del conmut. | VL 2: 51011 ÷ 63000 | 24820 | 1 | |
| 4 | Plain washer Arandela plana | VL 2: 51011 ÷ 63000 | S. 13885 | 1 | 10 | Screw Tornillo fij. placa | VL 1 - VL 2 | 12062 | 1 | |
| 5 | Spring for contacts Resorte referencia contactos | VL 1 | 23102 | 1 | 11 | Plaque Placa | VL 1 | 23104 | 1 | |
| 5 | Spring for contacts Resorte referencia contactos | VL 2: 17001 ÷ 51010 | 21112 | 1 | 11 | Plaque Placa | VL 2 | 20678 | 1 | |
| 6 | Screw for switch Tornillo fij. conmut. | VL 1 - VL 2 | S. 12376 | 1 | 12 | Spring for contacts Resorte porta contac. | VL 1 - VL 2 | 18966 | 1 | |
| 7 | Plate spring Plaquita de masa | VL 1 - VL 2: 51011 ÷ 63000 | 23132 | 1 | 13 | Spring plate Lengüeta | | 12072 | 1 | |
| 7 | Plaque Plaquita | VL 2: 17001 ÷ 51010 | 20679 | 1 | 14 | Screw Tornillo | | S. 12423 | 1 | |

T. XVIII

| Fig. N. | PART NAME DENOMINACION | Valid for Válido para | Spare parts Piezas de repuesto | No. off Cantidad | Fig. N. | PART NAME DENOMINACION | Valid for Válido para | Spare parts Piezas de repuesto | No. off Cantidad | NOTES NOTAS |
|---------|---|-------------------------------|--------------------------------------|---------------------|---------|---|--------------------------|--------------------------------------|---------------------|---|
| 15 | Button Botón | VL 1 - VL 2 | 15258 | 1 | 24 | Washer Arandela plana | VL 1 - VL 2 | S. 13800 c) | 1 | a) Parts/Piezas: Fig. 1 2 - 3 - 4 - 5 - 6 - 7 - 8 - 9 - 10 - 11 - 12 - 13 - 14 - 15 - 16 b) Parts/Piezas: Fig. 1 2 - 3 - 4 - 5 - 6 - 7 - 8 - 9 - 10 - 11 - 12 - 13 - 14 - 15 - 16 18 - 19 - 20. c) Specific parts for tail lamp with stop light. c) Piezas específicas pa- ra piloto con « stop ». d) The rear lamp 93186 can be mounted on vehicles VL 1 - VL 2 if in conjunction with the packing 77078. d) Para montar el pi- loto 93186 en los vehi- culos VL 1 - VL 2 es necesario acoplarlo con la junta 77078. e) Parts/Piezas: Fig. 22 23 - 26 - 27. |
| 16 | Switch case Caja del conmutador | | 2/20662 | 1 | 25 | Nut Tuerca fij. catafaros | | 624 c) | 1 | |
| 17 | Switch, assy. Conmutador compl. | VL 1 - VL 2: 17001 ÷ 51010 | 2/21110 a) | 1 | 26 | Glass Transparente | | 89818 e) | 1 | |
| 17 | Switch, assy. Conmutador compl. | | 2/23312 b) | 1 | 27 | Packing Junta | | 89819 c) | 1 | |
| 18 | Lever Palanca dentada | | 24760 | 1 | 28 | Rear lamp, assy. Piloto trasero compl. | | 93186 d, e) | 1 | |
| 19 | Spacer Distanciador | VL 2: 51011 ÷ 63000 | 24758 | 1 | 29 | Stop light Lámpara STOP | | 89822 c) | 1 | |
| 20 | Return spring Muelle contramarcha palanca | | 24761 | 1 | 30 | Rear light bulb Lámpara | | 11907 | 1 | |
| 21 | Red reflector Catafaros | | 89235 | 1 | 31 | Packing Junta | | 2/21085 | 1 | |
| 22 | Screw Tornillo fij. visera | VL 1 - VL 2 | S. 14631 e) | 1 | 32 | Washer Arandela | | 16627 | 2 | |
| 23 | Visor Visera | | 89441 e) | 1 | 33 | Wing nut Tuerca | | 15178 | 2 | |
| | | | | | 34 | Spacer Distanciador | 21473 | 2 | | |

T. XVIII

| Fig. N. | PART NAME DENOMINACION | Valid for Válido para | Spare parts Piezas de repuesto | No. off Cantidad | Fig. N. | PART NAME DENOMINACION | Valid for Válido para | Spare parts Piezas de repuesto | No. off Cantidad | NOTES NOTAS |
|---------|---|--------------------------|--------------------------------------|---------------------|---------|---------------------------------------|-------------------------------|--------------------------------------|---------------------|--|
| 35 | Pilot light Lámpara | VL 1 | 19451 | 1 | 42 | Headlamp, assy. Faro completo | VL 1 - VL 2: 17001 ÷ 48299 | 84339 f) | 1 | |
| 35 | Pilot light Lámpara | VL 2 | 26511 | 1 | 42 | Headlamp, assy. Faro completo | VL 2: 48300 ÷ 63000 | 25483 f) | 1 | |
| 36 | Double filament bulb Lámpara bifoco | VL 1 - VL 2 | 16583 | 1 | 43 | Reflector Parábola | VL 1 - VL 2: 17001 ÷ 48299 | 16185 | 1 | |
| 37 | Bulb socket Portalámparas | VL 1 | 23451 | 1 | 43 | Reflector Parábola | VL 2: 48300 ÷ 63000 | 25323 | 1 | |
| 37 | Bulb socket Portalámparas | VL 2: 17001 ÷ 48299 | 24084 | 1 | 44 | Packing ring Junta | VL 1 - VL 2 | 25325 | 1 | |
| 37 | Bulb socket Portalámparas | VL 2: 48300 ÷ 63000 | 25322 | 1 | 45 | Glass Cristal | | 89522 | 1 | f) Parts/Piezas: Fig. 37 39 - 43 - 44 - 45 - 46 47 - 48 - 79 . |
| 38 | Clip Gancho | VL 1 - VL 2 | 11911 | 1 | 46 | Sleeve Tubito | VL 1 - VL 2 17001 ÷ 48299 | 10713 | 1 | |
| 39 | Spring Muelle | | 11903 | 1 | 46 | Washer Arandela | VL 2: 48300 ÷ 63000 | 42024 | 1 | |
| 40 | Spring Muelle | | 11912 | 1 | 47 | Headlamp rim Bisel | VL 1 - VL 2: 17001 ÷ 48300 | 23444 | 1 | |
| 41 | Clasp Langüeta | | 11913 | 1 | 47 | Headlamp rim Bisel | VL 2: 48301 ÷ 63000 | 25092 | 1 | |
| | | | | | 48 | Screw sec. rim Tornillo fij. bisel | VL 1 - VL 2: 17001 ÷ 46250 | 10710 | 1 | |

T. XVIII

| Fig. N. | PART NAME DENOMINACION | Valid for Válido para | Spare parts Piezas de repuesto | No. off Cantidad | Fig. N. | PART NAME DENOMINACION | Valid for Válido para | Spare parts Piezas de repuesto | No. off Cantidad | NOTES NOTAS |
|---------|---|------------------------------------|--------------------------------------|---------------------|---------|--------------------------------|-------------------------------------|--|---------------------|-------------------------------------|
| 48 | Screw sec. rim Tornillo fij. bisel | VL 2: 46251 ÷ 63000 | S. 10012 | 1 | 56 | Bulb Bombilla | | 11907 | 1 | |
| 49 | Screw sec. horn Tornillo fij. claxon | VL 1 - VL 2 | 3213 | 4 | 57 | Plate spring Muelle piloto | VL 1 - VL 2 VL 3 - VB 1 VGL 1 | 20915 | 1 | |
| 50 | Horn Claxon | | 89830 | 1 | 58 | Reflector Catafaros | | 20914 | 1 | |
| 51 | Packing washer Junta | | 28248 | 1 | 59 | Glass Transparente | | 20919 | 1 | |
| 52 | Clamp post Espárrago | | VL 1 - VL 2 - VL 3 VB 1 - VGL 1 | 18425 | 1 | 60 | | Rear lamp for ve- hicles without stop light Piloto compl. para motos sin stop | 21098 g) | 1 |
| 53 | Plate spring Muelle portalámp. | VL 1 - VL 2 | 21086 | 1 | | | | | | h) Base wire furnished in yards. |
| 53 | Plate spring Muelle portalámp. | VL 3 - VB 1 - VGL 1 | 81081 | 1 | 61 | Wire Cable | | 24582 h) | 5 | |
| 54 | Plate spring Muelle portalámp. | VL 1 - VL 2 | 20917 | 1 | 62 | Terminal Terminal | VL 2 | 24429 | 2 | |
| 54 | Plate spring Muelle portalámp. | VL 3 - VB 1 - VGL 1 | 81079 | 1 | 63 | Terminal Terminal | | 14501 | 3 | |
| 55 | Plate spring Muelle piloto | VL 1 - VL 2 - VL 3 VB 1 - VGL 1 | 20916 | 1 | 64 | Plain washer Arandela plana | | S. 3055 | 3 | |

| Fig. N. | PART NAME DENOMINACION | Valid for Válido para | Spare parts Piezas de repuesto | No. off Cantidad | Fig. N. | PART NAME DENOMINACION | Valid for Válido para | Spare parts Piezas de repuesto | No. off Cantidad | NOTES NOTAS |
|---------|--|--------------------------|--------------------------------------|---------------------|---------|----------------------------------|--------------------------|--------------------------------------|---------------------|--|
| 65 | Spring washer Arandela grower | VL 2 | S. 3105 | 3 | 75 | Plain washer Arandela plana | VL 2: 17001 ÷ 51010 | S. 13884 | 2 | <p>i) With part/Con piezas: Fig. 68 - 69.</p> <p>l) With part/Con pieza: Fig. 72.</p> <p>m) This anti-dazzle visor can be mounted on vehicles Mod. VL 2; it has been mounted by the production of Mod. VL 3.</p> <p>m) Esta visera puede aplicarse en el mod. VL 2, el montaje en serie se ha empezado con el mod. VL 3.</p> |
| 66 | Bolt for rectifier Tornillo fij. rectificad. | | S. 12336 | 3 | 75 | Plain washer Arandela plana | VL 2: 51011 ÷ 63000 | S. 13886 | 2 | |
| 67 | Rectifier case, assy. Caja rectific. compl. | | 24428 i) | 1 | 76 | Plain washer Arandela plana | VL 2: 17001 ÷ 51010 | S. 13883 | 2 | |
| 68 | Impedance Impedancia | | 24548 | 1 | 76 | Plain washer Arandela plana | VL 2: 51011 ÷ 63000 | S. 13887 | 2 | |
| 69 | Rectifier Rectificador | | 24549 | 1 | 77 | Clamp plate Placa de bornes | VL 2 | 24889 | 1 | |
| 70 | Battery Batería | | 24389 i) | 1 | 78 | Cable sec. nut Aprata - cable | | 24408 | 2 | |
| 71 | Terminal Terminal | | 24364 | 1 | 79 | Anti - dazzle visor Visera | m) | 25479 | 1 | |
| 72 | Battery lid Tapa batería | | 24547 | 1 | | | | | | |
| 73 | Nut sec. clamps Tuerca fij. placa de bornes | | S. 12017 | 4 | | | | | | |
| 74 | Spring washer Arandela grower | | S. 3104 | 2 | | | | | | |

GROUP ELECTR. EQUIPMENT - GRUPO EQUIPO ELECTRICO

T. XVIII/1

T. XVIII/1

Headlight - Rear lamp - Horn - Switch ★

Faro - Piloto - Claxon - Conmutador ★

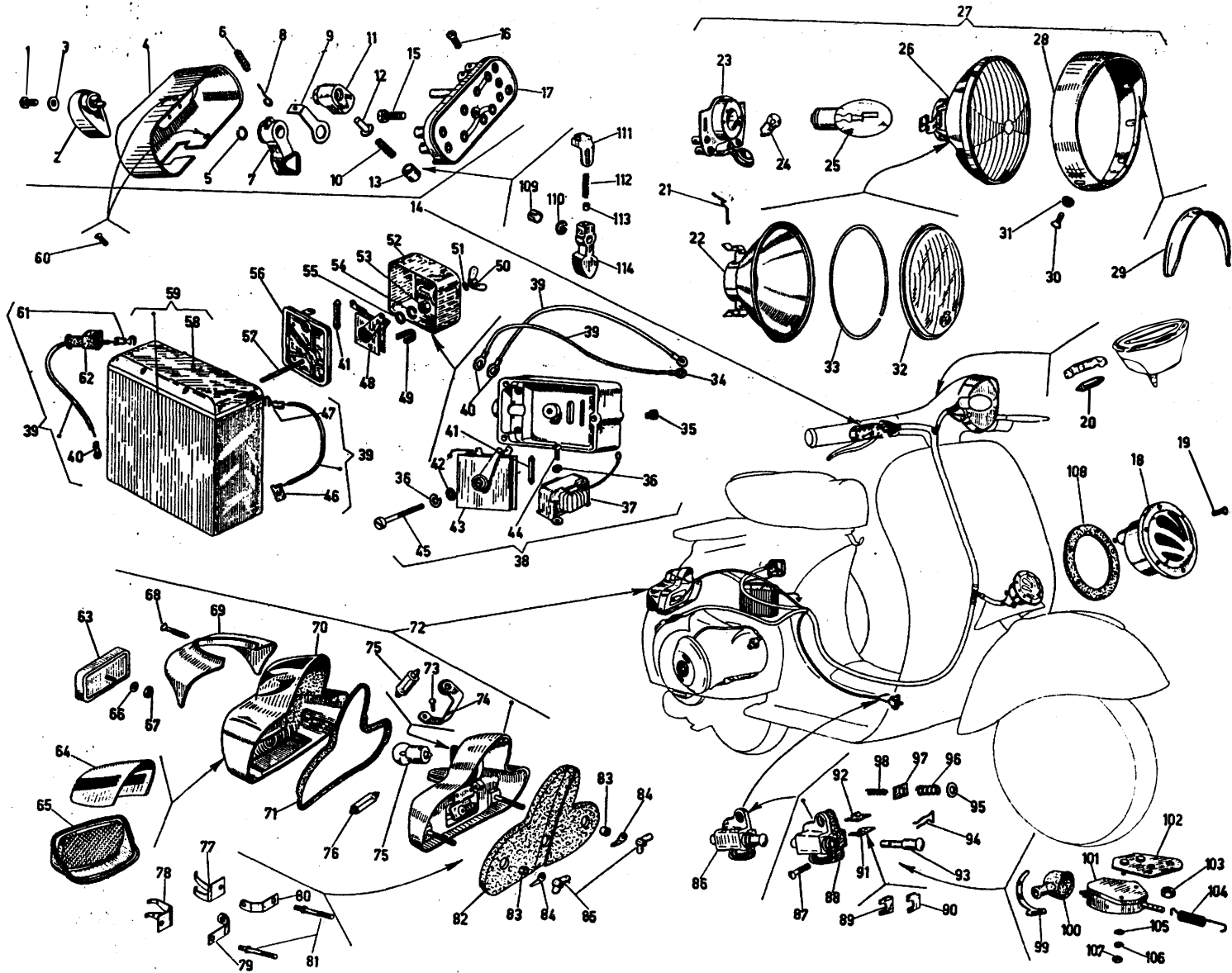
- ★ N. B. - For the rear lamp on Mod. VL 3 - VB 1 - VGL 1, see also T. XVIII (Rear lamp without stop light).
For the groups: flywheel magneto, H.T. outer coil, L.T. socket and H.T. cable, see T. V and VII.
- Para el piloto en los mod. VL 3 - VB 1 - VGL 1, ver también T. XVIII (piloto sin « stop »). Para los grupos:
volante magnético, bobina A.T. exterior, toma B.T. y cable A.T. ver T. V y VII.

Mod. VL 3 - VB 1 - VGL 1 - VBA - VBB - VGLA - VGLB

T. XVIII/1.1

Headlight - Rear lamp - Horn - Switch
Faro - Piloto - Claxon - Conmutador

Mod. VL3 - VB1 - VGL1
VBA - VBB - VGLA
VGLB



VESPA 150 - VESPA G. L.: MOD. VL3 - VB1 - VGL1 - VBA - VBB - VGLA - VGLB

T. XVIII/1

| Fig. N. | PART NAME DENOMINACION | Valid for Válido para | Spare parts Piezas de repuesto | No. off Cantidad | Fig. N. | PART NAME DENOMINACION | Valid for Válido para | Spare parts Piezas de repuesto | No. off Cantidad | NOTES NOTAS |
|---------|--------------------------------------|--|--------------------------------------|---------------------|---------|------------------------------------|--|--------------------------------------|---------------------|---|
| 1 | Screw Tornillo | VL 3 - VB 1 - VGL 1 VBA: 1001 ÷ 76049 VGLA: 01001 ÷ 015859 | S. 10054 | 1 | 6 | Spring Muelle | VL 3 - VB 1 - VGL 1 VBA: 1001 ÷ 76049 VGLA 1: 01001 ÷ 015860 | 28343 | 1 | a) Parts/Piezas: Fig. 1 2 - 3 - 4 - 5 - 6 - 7 - 8 - 9 - 10 - 11 - 12 - 13 - 15 - 17. |
| 2 | Actuating lever Llave mando luces | | 28342 | 1 | 7 | Actuating lever Palanquita | VL 3 - VB 1 - VBA: 1001 ÷ 76049 VGLA: 01001 ÷ 015859 VGL 1 | 28337 | 1 | |
| 3 | Plain washer Arandela plana | | S. 13891 | 1 | 8 | Pin Perno | | 28328 | 1 | |
| 4 | Switch cover Tapa del conmutad. | VL 3 | 26960 | 1 | 9 | Bracket Escuadrita | | 28339 | 1 | |
| 4 | Switch cover Tapa del conmutad. | VB 1 - VGL 1 - VBA: 1001 ÷ 76049 VGLA 1: 01001 ÷ 015859 | 2/28566 | 1 | 10 | Spring Muelle | VL 3 - VB 1 - VBA VGL 1 | 28329 | 1 | |
| 4 | Switch cover Tapa del conmutad. | VBA: 76050 ÷ 125040 VBB 1 VGLA: 015860 ÷ 035267 VGLB | 89642 | 1 | 11 | Pawl Distribuidor luces | VL 3 - VB 1 - VBA: 1001 ÷ 76049 VGLA: 01001 ÷ 015859 VGL 1 | 85113 | 1 | |
| 4 | Switch cover Tapa del conmutad. | VBB 2 | 92813 | 1 | 12 | Thrust pin Perno | VL 3 - VB 1 - VGL 1 VBA - VGLA 1: 01001 ÷ 015859 | 28338 | 1 | |
| 5 | Retainer ring Anillo elástico | VL 3 - VB 1 - VGL 1 VBA: 1001 ÷ 76049 VGLA: 01001 ÷ 015859 | 28335 | 1 | 13 | Plunger Pistoncito | | 28341 | 1 | |
| | | | | | 14 | Switch, assy. Conmutador compl. | VL 3 | 26915 a) | 1 | |

T. XVIII/1

| Fig. N. | PART NAME DENOMINACION | Valid for Válido para | Spare parts Piezas de repuesto | No. off Cantidad | Fig. N. | PART NAME DENOMINACION | Valid for Válido para | Spare parts Piezas de repuesto | No. off Cantidad | NOTES NOTAS |
|---------|---|---|--------------------------------------|---------------------|---------|---|--|--------------------------------------|---------------------|--|
| 14 | Switch, assy. Conmutador compl. | VB 1 - VGL 1 - VBA: 1001 ÷ 76049 | 89471 b) | 1 | 17 | Clamp plate Placa portacontakt. | VBA: 76050 ÷ 125040 VBB 1 - VGLA: 015860 ÷ 035267 | 92283 z) | 1 | b) Parts/Piezas: Fig. 4 15 - 17. |
| 14 | Switch, assy. Conmutador compl. | VBA: 76050 ÷ 125040 VGLA: 015860 ÷ 035267 VBB 1 | 87558 c, z) | 1 | 17 | Clamp plate Placa portacontakt. | VBB 2 | 92814 | 1 | c) Parts/Piezas: Fig. 4 15 - 16 - 17 - 109 - 110 - 111 - 112 - 113 - 114 - 115. |
| 14 | Switch, assy. Conmutador compl. | VBB 2 | 92041 d) | 1 | 17 | Clamp plate Placa portacontakt. | VGLA: 01001 ÷ 015859 | 84991 | 1 | d) Parts/Piezas: Fig. 4 15 - 17. |
| 14 | Switch, assy. Conmutador compl. | VGLB | 89650 e) | 1 | 17 | Clamp plate Placa portacontakt. | VGLB | 92284 | 1 | e) Parts/Piezas: Fig. 4 15 - 16 - 17 - 109 - 110. |
| 15 | Switch screw Tornillo fij. conmut. | VL 3 - VB 1 - VGL 1 VBA - VBB - VGLA VGLB | S. 14404 | 1 | 18 | Horn Claxon | VL 3 - VB 1 - VGL 1 VBA - VGLA - VGLB | 89830 | 1 | f) For assembling the horn 97501 on vehicles from VBB 1: 1001 ÷ 78800 attach pins to the horn wires. |
| 15 | Switch screw Tornillo fij. conmut. | VBB 2 | 3213 | 1 | 18 | Horn Claxon | VBB 1 | 97501 f) | 1 | f) Para montar el cla- xon 97501 en los vehí- culos desde VBB 1 1001 ÷ 78800 es necesario montar las clavijas en las extremidades de los cables. |
| 16 | Clamp screw Tornillo suj. cables conmutador | VB 1 - VGL 1 - VBA: 1001 ÷ 76049 VGLA - VGLB | 28334 | 1 | 18 | Horn Claxon | VBB 2 | 94689 | 1 | z) This switch can be mounted on vehicles Mod. VBA: 1001 ÷ 76049 and VGLA: 01001 ÷ 015859 which are provided with the new coil No. 2, drg. 29877 and with elec- trical connections ac- cording those illustra- ted at pages 34 - 36 of the «Service Station Manual». |
| 16 | Clamp screw Tornillo suj. cables conmutador | VBA 1: 76050 ÷ 125040 VBB 1 | 87571 | 1 | 19 | Horn sec. screw Tornillo fij. claxon | VL 3 - VB 1 - VGL 1 VBB 1 | 3213 | 4 | z) Este conmutador puede montarse en las motos mod. VBA 1001 ÷ 76049 y VGLA 01001 ÷ 015859 provistas de la nueva bobina n. 2 dib. 29877 y de conec- ciones eléctricas como se ilustra en la pag. 34 36 del manual para Estaciones de Servicio. |
| 17 | Clamp plate Placa portacontakt. | VL 3 | 25881 | 1 | 19 | Horn sec. screw Tornillo fij. claxon | VBA - VBB 2 - VGLA VGLB | 2963 | 4 | |
| 17 | Clamp plate Placa portacontakt. | VB 1 - VGL 1 - VBA: 1001 ÷ 76049 | 93045 | 1 | 20 | Speedo - bulb Lámpara para cuen- takilómetros | VL 3 - VGL 1 | 26511 | 1 | |

| Fig. N. | PART NAME DENOMINACION | Valid for Válido para | Spare parts Piezas de repuesto | No. off Cantidad | Fig. N. | PART NAME DENOMINACION | Valid for Válido para | Spare parts Piezas de repuesto | No. off Cantidad | NOTES NOTAS |
|---------|---|---|--------------------------------------|---------------------|---------|------------------------------------|---|--------------------------------------|---------------------|----------------|
| 20 | Speedo - bulb Lámpara para cuen- takilómetros | VB 1 - VBA - VBB VGLA - VGLB | 81862 | 1 | 24 | Pilot light Lámpara | VL 3 - VB 1 - VGL 1 VBA - VBA 1: 1001 ÷ 110485 VGLA: 01001 ÷ 025240 | 26511 | 1 | |
| 21 | Spring Muelle | } VL 3 | 11903 | 6 | 24 | Pilot light Lámpara | VBA 1: 110486 ÷ 125040 VBB 1: 1001 ÷ 71000 VGLA: 025241 ÷ 035267 VGLB | 87308 | 1 | |
| 22 | Reflector Parábola | | 25323 | 1 | | | | | | |
| 22 | Reflector Parábola | VB 1 - VGL 1 | 25574 | 1 | 24 | Pilot light Lámpara | VBB 1: 71001 ÷ 146000 | 18498 | 1 | |
| 23 | Bulb socket Portalámparas | VL 3 - VB 1 - VGL 1 | 25322 | 1 | 24 | Pilot light Lámpara | VBB 2 | 92031 | 1 | |
| 23 | Bulb socket Portalámparas | VBA - VGLA 1: 01001 ÷ 025240 | 84491 | 1 | 25 | Double fil. bulb Bombilla biluz | VL 3 - VB 1 - VBA VBB - VGL 1 - VGLA VGLB | 16583 | 1 | |
| 23 | Bulb socket Portalámparas | VBA 1: 110486 ÷ 125040 VBB 1: 1001 ÷ 71000 VGLA 1: 025241 ÷ 035267 VGLB | 89146 | 1 | 26 | Reflector Proyector | VGLA: 01001 ÷ 025240 | 89536 | 1 | |
| 23 | Bulb socket Portalámparas | VBA 1: 110486 ÷ 125040 VBB 1: 1001 ÷ 71000 VGLA 1: 025241 ÷ 035267 VGLB | 89146 | 1 | 26 | Reflector Proyector | VBA 1: 110486 ÷ 125040 VBB 1: 1001 ÷ 71000 VGLA 1: 025241 ÷ 035267 VGLB | 89152 | 1 | |
| 23 | Bulb socket Portalámparas | VBB 1: 71001 ÷ 146000 VBB 2 | 92780 | 1 | 26 | Reflector Proyector | VBB 1: 71001 ÷ 146000 VBB 2 | 92328 | 1 | |

T. XVIII/1

| Fig. N. | PART NAME DENOMINACION | Valid for Válido para | Spare parts Piezas de repuesto | No. off Cantidad | Fig. N. | PART NAME DENOMINACION | Valid for Válido para | Spare parts Piezas de repuesto | No. off Cantidad | NOTES NOTAS |
|---------|--|---|--------------------------------------|---------------------|---------|--|---------------------------------|--------------------------------------|---------------------|--|
| 27 | Headlamp, assy. Faro completo | VL 3 | 25483 g) | 1 | 33 | Packing Junta | VB 1 - VGL 1 | 42029 | 1 | |
| 27 | Headlamp, assy. Faro completo | VB 1 - VGL 1 | 25793 h) | 1 | 34 | Terminal Terminal | } VL 3 - VB 1 - VGL 1 | 24429 | 2 | g) Parts/Piezas: Fig. 21 22 - 23 - 28 - 30 - 31 - 32 - 33. |
| 27 | Headlamp, assy. Faro completo | VBA - VBB - VGLA VGLB | 92326 i, l) | 1 | 35 | Buffer Taco | | 26283 | 2 | h) Parts/Piezas: Fig. 22 23 - 28 - 29 - 30 - 31 - 32 - 33. |
| 28 | Headlamp rim Bisel | VB 1 - VGL 1 | 25576 | 1 | 36 | Spring washer Arandela grower | | VL 3 - VB 1 | S. 3103 | 2 |
| 28 | Headlamp rim Bisel | VBA - VBB - VGLA VGLB | 84489 | 1 | 37 | Impedance Impedancia | VL 3: 63001 ÷ 82750 | 26291 | 1 | l) In order to mount the reflector 92326 on vehicles Mod. VBA - VBB: 1001 ÷ 71000 - VGLA - VGLB, it is necessary to provide the connection wires with the terminals 26930. |
| 29 | Anti - dazzle visor Visera | VL 3 - VB 1 - VGL 1 | 25479 | 1 | 37 | Impedance Impedancia | VL 3: 82751 ÷ 132737 VB 1 | 25958 | 1 | |
| 30 | Screw Tornillo fij. faro | } VL 3 - VB 1 - VGL 1 VBA - VBB - VGLA VGLB | S. 10012 | 2 | 37 | Impedance Impedancia | VGL 1 | 24548 | 1 | |
| 31 | Washer Arandela | | 42024 | 2 | 38 | Rectifier and imp. housing Caja para rectif. e impedancia | VL 3: 63001 ÷ 82750 | 26290 m) | 1 | l) Para montar el faro 92326 en los vehículos con prefijo VBA - VBB 1001 ÷ 71000 VGLA - VGLB es necesario apli- car en los cables eléc- tricos los terminales 26930. |
| 32 | Glass Cristal faro | VL 3 | 89522 | 1 | | | | | | |
| 32 | Glass Cristal faro | VB 1 - VGL 1 | 25575 | 1 | 38 | Rectifier and imp. housing Caja para rectif. e impedancia | VL 3: 82751 ÷ 132737 VB 1 | 25984 m) | 1 | m) Parts/Piezas: Fig. 36 37 - 41 - 42 - 43 - 44 - 45. |
| 33 | Packing Junta | VL 3 | 25325 | 1 | | | | | | |

| Fig. N. | PART NAME DENOMINACION | Valid for Válido para | Spare parts Piezas de repuesto | No. off Cantidad | Fig. N. | PART NAME DENOMINACION | Valid for Válido para | Spare parts Piezas de repuesto | No. off Cantidad | NOTES NOTAS | |
|---------|--|---------------------------------|--------------------------------------|---------------------|---------|---|---|--------------------------------------|---------------------|---|---|
| 38 | Rectifier and imp. housing Caja para rectific. e impedancia | VGL 1 | 24428 n) | 1 | 46 | Terminal Terminal | VL 3 - VB 1 - VGL 1 VBA - VBB 1 | 24468 | 1 | <p>n) Parts/Piezas: Fig. 37 43.</p> <p>o) For the Mod. VL 2 the group concerning the two cables drg. 24863 (provided with terminal and sheath) is also delivered.</p> <p>o) Para el mod VL 2 suministrase también el grupo de los dos cables (con terminales y tubito vaina) n. 24863.</p> <p>p) Request by yards.</p> <p>p) Pídase por metros.</p> | |
| | | | | | 47 | Terminal Terminal | | | S. 15110 | | 1 |
| 39 | Cable Cable | VL 3 - VB 1 - VGL 1 | 24582 o, p) | 1 | 48 | Rectifier Rectificador | VBA - VBB 1 | 2/57132 | 1 | | |
| 40 | Terminal Terminal | | | 14501 | 2 | 49 | Grommet Pasacable | VBA: 1001 ÷ 62225 | 84219 | | 1 |
| 41 | Fuse Fusible | | | 2/24967 | 1 | 50 | Rectifier sec. nut Tuerca fijación rect. | | S. 12134 | | 1 |
| 42 | Plain washer Arandela plana | VL 3 - VB 1 | S. 3053 | 1 | 51 | Plain washer Arandela plana | | S. 13836 | 1 | | |
| 43 | Rectifier Rectificador | VL 3: 63001 ÷ 82750 VGL 1 | 24549 | 1 | 52 | Rectifier cover Tapa rectificador | | 89901 | 1 | | |
| 43 | Rectifier Rectificador | VL 3: 82751 - 132737 VB 1 | 25959 | 1 | 53 | Rectifier sec. nut Tuerca fij. rectificad. | VBA - VBB 1 | S. 12041 | 1 | | |
| 44 | Impedance sec. screw Tornillo fij. imped. | VL 3 - VB 1 | S. 10061 | 1 | 54 | Plain washer Arandela grower | | 628 | 1 | | |
| 45 | Rectif. sec. screw Tornillo fij. rectific. | VL 3 - VB 1 | S. 10060 | 1 | 55 | Plain washer Arandela plana | | S. 13836 | 1 | | |

T. XVIII/1

| Fig. N. | PART NAME DENOMINACION | Valid for Válido para | Spare parts Piezas de repuesto | No. off Cantidad | Fig. N. | PART NAME DENOMINACION | Valid for Válido para | Spare parts Piezas de repuesto | No. off Cantidad | NOTES NOTAS |
|---------|--|---|--------------------------------------|---------------------|---------|---|--|--------------------------------------|---------------------|---|
| 56 | Base plate Chapa p. rectificador | VBA - VBB 1 | 84216 | 1 | 64 | Visor Transparente «stop» | VBA 1: 1001 ÷ 110485 VGLA: 01001 ÷ 025241 | 87294 | 1 | |
| 57 | Rectifier sec. stud Perno fij. rectificador | | 84218 | 1 | 65 | Red reflector Catafaros | | 83044 | 1 | |
| 58 | Battery cover Tapa batería | VL 3 - VB 1 | 25963 | 1 | 66 | Plain washer Arandela plana | | S. 13800 | 1 | r) The rear lamp 93186 can be mounted on vehicles from VBA 1: 1001 ÷ 110485 if in conjunction with the packing 77078. |
| 58 | Battery cover Tapa batería | VGL 1 - VBA - VBB 1 | 81849 | 1 | 67 | Nut Tuerca | | 624 | 1 | r) Para montar el piloto 93186 en los vehículos desde VBA 1 1001 ÷ 110485 es necesario acoplarlo con la junta 77078. |
| 59 | Battery Batería | VL 3 - VB 1 | 82202 a) | 1 | 68 | Screw Tornillo fij. visera | VBA: 110486 ÷ 125040 VGLA - VGLB VBB | S. 14631 | 1 | s) With parts/Con piezas: Fig. 68 - 69 - 70 71. |
| 59 | Battery Batería | VGL 1 - VBA - VBB 1 | 92851 a) | 1 | 69 | Visor Visera | | 89441 | 1 | t) The vehicles VL 3 - VB 1 - VGL 1 without stop light are provided with the rear lamp 21098 (fig. 60, T. XVIII). |
| 60 | Screw Tornillo fij. tapa | VL 3 | S. 10055 | 2 | 70 | Glass Transparente | | 89818 | 1 | t) Las motos mod. VL 3 VB 1 - VGL 1 no provistas de luz de pare llevan montado el piloto 21098 fig. 60 T. XVIII. |
| 61 | Terminal Terminales | VL 3 - VB 1 - VGL 1 VBA - VBB 1 | S. 15110 | 1 | 71 | Packing Junta | | 89819 | 1 | |
| 62 | Cap Capuchón | VL 3 - VB 1 | 26488 | 1 | 72 | Rear lamp, assy. Piloto completo | VL 3 - VB 1 - VBA VBB - VGL 1 - VGLA VGLB | 93186 r, s, t) | 1 | |
| 63 | Red reflector Catafaros | VBA: 110486 ÷ 125040 VBB - VGLA: 025241 ÷ 035267 VGLB | 89235 | 1 | 72 | Rear lamp, assy. Piloto completo | VGL 1 | 24369 s) | 1 | |

| Fig. N. | PART NAME DENOMINACION | Valid for Válido para | Spare parts Piezas de repuesto | No. off Cantidad | Fig. N. | PART NAME DENOMINACION | Valid for Válido para | Spare parts Piezas de repuesto | No. off Cantidad | NOTES NOTAS | |
|---------|---|--|--------------------------------------|---------------------|---------|--|--|--|---------------------|---|---|
| 73 | Rivet Remache | VBA: 1001 ÷ 110486 VGLA: 01001 ÷ 025241 | 2565 | 2 | 82 | Packing Junta entre chasis y piloto | VBA: 1001 ÷ 110485 VGLA 1: 01001 ÷ 025240 | 84258 | 1 | | |
| 74 | Bulb ret. spring Muelle portalámpara | | | 83049 | 1 | 82 | Packing Funda entre chasis y piloto | VBA: 110486 ÷ 125040 VBB VGLA 1: 025241 ÷ 035267 VGLB | 77078 | 1 | |
| 75 | Stop bulb Lámpara « stop » | VBA: 1001 ÷ 110485 | 14454 | 1 | 83 | Spacer Distanciador | VL 3 - VB 1 - VGL 1 VBA - VBB - VGLA VGLB | 21473 | 2 | | |
| 75 | Stop bulb Lámpara « stop » | VBA: 110486 ÷ 125040 VBB 1 | 89278 | 1 | 84 | Washer Arandela fij. piloto | | | 16627 | 2 | u) With parts/Con piezas: Fig. 89 - 90 - 93 95 - 96 - 97. |
| 75 | Stop bulb Lámpara « stop » | VGLA - VGLB | 11907 | 1 | 85 | Nut Tuerca fij. piloto | | 15178 | 2 | v) With parts/Con piezas: Fig. 91 - 92 - 93 94 - 95 - 96 - 97 - 98. | |
| 76 | Rear lamp bulb Lámpara piloto | VBA - VBB 1 - VGLA VGLB | 11907 | 1 | 86 | Stop switch, assy. Interruptor « stop » completo | VBA - VBB 1 - VGLA VGLB | 93722 | 1 | u) | |
| 77 | Spring Muelle | VBA: 1001 ÷ 110485 VGLA 1: 01001 ÷ 025241 | 83052 | 1 | 86 | Stop switch, assy. Interruptor « stop » completo | VBB 2 | 55316 | 1 | v) | |
| 78 | Spring Muelle | | | 83053 | 1 | 87 | Switch sec. screw Tornillo fij. interrupt. | VBA - VBB - VGLA VGLB | S. 14555 | 2 | |
| 79 | Spring Muelle | | | 83046 | 1 | | | | | | |
| 80 | Spring Muelle | | 83048 | 1 | | | | | | | |
| 81 | Stud Espárrago | | 83054 | 1 | | | | | | | |

T. XVIII/1

| Fig. N. | PART NAME DENOMINACION | Valid for Válido para | Spare parts Piezas de repuesto | No. off Cantidad | Fig. N. | PART NAME DENOMINACION | Valid for Válido para | Spare parts Piezas de repuesto | No. off Cantidad | NOTES NOTAS |
|---------|---------------------------|--|--------------------------------------|---------------------|---------|----------------------------|--|--------------------------------------|---------------------|----------------|
| 88 | Packing Junta | VBA - VBB 1 - VGLA VGLB | 82783 | 1 | 94 | Spring clip Muelle | VBB 2 | 55325 | 1 | |
| 88 | Packing Junta | VBB 2 | 55327 | 1 | 95 | Thrusting Platillo | VBA - VBB 1: 1001 ÷ 113323 VGLA - VGLB | 82780 | 1 | |
| 89 | Lamella Pletina | VBA - VBB 1: 1001 ÷ 113323 VGLA - VGLB | 82779 | 1 | 95 | Washer Arandela de tope | VBB 1: 113324 ÷ 146000 | S. 13890 | 1 | |
| 89 | Lamella Pletina | VBB 1: 113324 ÷ 146000 | 93725 | 1 | 95 | Washer Arandela de tope | VBB 2 | 55322 | 1 | |
| 90 | Lamella Pletina | VBA - VBB 1: 1001 ÷ 113323 VGLA - VGLB | 82778 | 1 | 96 | Spring Muelle | VBA - VBB 1 VGLA - VGLB | 93723 | 1 | |
| 90 | Lamella Pletina | VBB 1: 113324 ÷ 146000 | 93724 | 1 | 96 | Spring Muelle largo | VBB 2 | 55323 | 1 | |
| 91 | Lamella Pletina | VBB 2 | 55326 | 1 | 97 | Thrust plate Platillo | VBA - VBB 1: 1001 ÷ 113323 VGLA - VGLB | 82780 | 1 | |
| 92 | Lamella Pletina | | 92850 | 1 | 97 | Thrust plate Platillo | VBB 1: 113324 ÷ 146000 | 93726 | 1 | |
| 93 | Plunger Perno | VBA - VBB 1 - VGLA VGLB | 86323 | 1 | 97 | Thrust plate Platillo | VBB 2 | 55324 | 1 | |
| 93 | Plunger Perno | VBB 2 | 55320 | 1 | 98 | Spring Muelle pequeño | | 55321 | 1 | |

GROUP ELECTR. EQUIPMENT - GRUPO EQUIPO ELECTRICO

T. XVIII/2

T. XVIII/2

Headlamp - Rear lamp - Horn - Switch ★

Faro - Piloto - Claxon - Conmutador ★

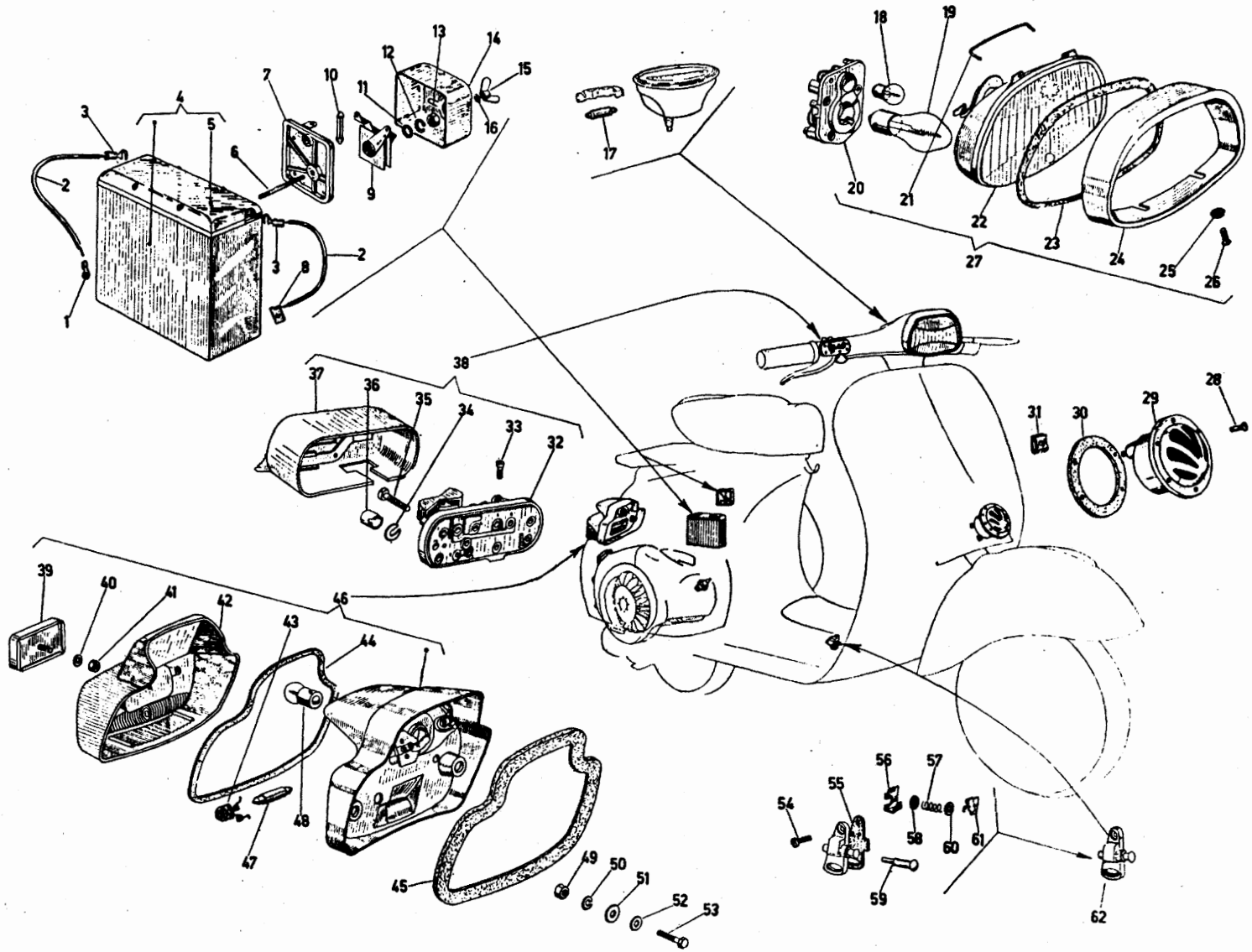
- ★ N. B. - For the group: flywheel magneto, H.T. outer coil - L.T. socket and H.T. cable, see T. V and VII.
- Para los grupos: volante magnético - bobina A.T. exterior - toma B.T. y cable A.T. ver T. V y VII.

Mod. VLA 1

T.XVIII/2

Headlamp - Rear lamp - Horn - Switch
Faro - Piloto - Claxon - Conmutador

Mod. VLA 1



VESPA G. L.: MOD. VLA 1

T. XVIII/2

| Fig. N. | PART NAME DENOMINACION | Valid for Válido para | Spare parts Piezas de repuesto | No. off Cantidad | Fig. N. | PART NAME DENOMINACION | Valid for Válido para | Spare parts Piezas de repuesto | No. off Cantidad | NOTES NOTAS |
|---------|--|--------------------------|--------------------------------------|---------------------|---------|---|--------------------------|--------------------------------------|---------------------|--|
| 1 | Terminal Terminal | VLA 1 | 14501 | 1 | 11 | Plain washer Arandela plana | VLA 1 | S. 13836 | 1 | a) Request by yards. a) Suministrase por metros. b) With part/Con pieza: Fig. 5. |
| 2 | Battery Cable p. polo posit. | | 24582 a) | 2 | 12 | Spring washer Arandela grower | | 628 | 1 | |
| 3 | Terminal Terminal | | S. 15110 | 2 | 13 | Nut Tuerca fij. rectific. | | S. 12041 | 1 | |
| 4 | Battery, assy. Batería completa | | 92851 b) | 1 | 14 | Rectifier cover Tapa rectificador | | 89901 | 1 | |
| 5 | Battery cover Tapa batería | | 81849 | 1 | 15 | Wing nut Tuerca de aletas | | S. 12134 | 1 | |
| 6 | Stud Perno roscado | | 84218 | 1 | 16 | Plain washer Arandela plana | | S. 13836 | 1 | |
| 7 | Base plate Chapa rectificador | | 84216 | 1 | 17 | Speedo bulb Lámpara para cuent. | | 81862 | 1 | |
| 8 | Terminal Terminal | | 24468 | 1 | 18 | Pilot light Lámpara para luz de ciudad | | 18498 | 1 | |
| 9 | Rectifier Rectificador | | 2/57132 | 1 | 19 | Double filament bulb Bombilla biluz | | 16583 | 1 | |
| 10 | Fuse Fusible | | 2/24967 | 1 | | | | | | |

T. XVIII/2

| Fig. N. | PART NAME DENOMINACION | Valid for Válido para | Spare parts Piezas de repuesto | No. off Cantidad | Fig. N. | PART NAME DENOMINACION | Valid for Válido para | Spare parts Piezas de repuesto | No. off Cantidad | NOTES NOTAS |
|---------|---|--------------------------|--------------------------------------|---------------------|---------|---|--------------------------|--------------------------------------|---------------------|---|
| 20 | Bulb socket Portalámparas | VLA 1 | 97406 | 1 | 31 | Plaque Chapa elástica | VLA 1 | S. 8088 | 4 | c) Parts/Piezas: Fig. 20 21 - 22 - 23 - 24 - 25 26. d) Parts/Piezas: Fig. 32 33 - 34 - 35 - 36 - 37. |
| 21 | Spring Muelle | | 97405 | 1 | 32 | Clamp plate Placa porta contact. | | 92283 | 1 | |
| 22 | Reflector Faro | | 70261 | 1 | 33 | Clamp screw Tornillo suj. cables conmutador | | 28334 | 9 | |
| 23 | Packing ring Junta | | 97408 | 1 | 34 | Spring washer Arandela grower | | 87058 | 1 | |
| 24 | Headlamp ring Bisel | | 70543 | 1 | 35 | Switch screw Tornillo fij. conmut. | | S. 14404 | 1 | |
| 25 | Washer Arandela | | 42024 | 2 | 36 | Cap Capuchón aislante | | 89665 | 1 | |
| 26 | Screw Tornillo fij. faro | | S. 10012 | 2 | 37 | Switch cover Tapa | | 89642 | 1 | |
| 27 | Headlamp assy. Faro completo | | 70459 e) | 1 | 38 | Switch, assy. Conmutador compl. | | 87558 d) | 1 | |
| 28 | Screw Tornillo fij. claxon | | S. 8431 | 4 | 39 | Red reflector Catafaros | | 89235 | 1 | |
| 29 | Horn Claxon | | 97501 | 1 | 40 | Plain washer Arandela plana | | S. 13800 | 1 | |
| 30 | Packing Junta | | 70614 | 1 | 41 | Nut Tuerca fij. catafaros | | 624 | 1 | |

| Fig. N. | PART NAME DENOMINACION | Valid for Válido para | Spare parts Piezas de repuesto | No. off Cantidad | Fig. N. | PART NAME DENOMINACION | Valid for Válido para | Spare parts Piezas de repuesto | No. off Cantidad | NOTES NOTAS |
|---------|-------------------------------------|--------------------------|--------------------------------------|---------------------|---------|--|--------------------------|--------------------------------------|---------------------|--|
| 42 | Glass Transparente | VLA 1 | 97440 | 1 | 52 | Plain washer Arandela plana | VLA 1 | S. 3055 | 2 | e) Parts/Piezas: Fig. 39 40 - 41 - 42 - 43 - 44 - 45. f) With parts/Con pie- zas: Fig. 56 - 57 - 58 59 - 60 - 61. |
| 43 | Spring Muelle | | 97443 | 1 | 53 | Rear lamp bolt Tornillo fij. piloto | | S. 12385 | 2 | |
| 44 | Packing Junta | | 97442 | 1 | 54 | Switch screw Tornillo fij. interrupt. | | S. 14555 | 2 | |
| 45 | Packing Junta | | 70767 | 1 | 55 | Packing Junta | | 82783 | 1 | |
| 46 | Rear lamp, assy. Piloto completo | | 70700 e) | 1 | 56 | Lamella Pletina | | 93724 | 1 | |
| 47 | Rear light bulb Bombilla piloto | | 11907 | 1 | 57 | Spring Muelle | | 93723 | 1 | |
| 48 | Stop light Lámpara « stop » | | 89278 | 1 | 58 | Thrust disc Platillo | | 93726 | 1 | |
| 49 | Rear lamp nut Tuerca fij. piloto | | S. 1105 | 2 | 59 | Plunger Perno | | 86323 | 1 | |
| 50 | Spring washer Arandela grower | | S. 3105 | 2 | 60 | Plain washer Arandela plana | | S. 13890 | 1 | |
| 51 | Plain washer Arandela plana | | 60201 | 2 | 61 | Lamella Pletina | | 93725 | 1 | |
| | | | | | 62 | Stop switch Interruptor « stop » | | 93722 f) | 1 | |

GROUP ELECTR. EQUIPMENT - GRUPO EQUIPO ELECTRICO

T. XIX

T. XIX

Electrical connections

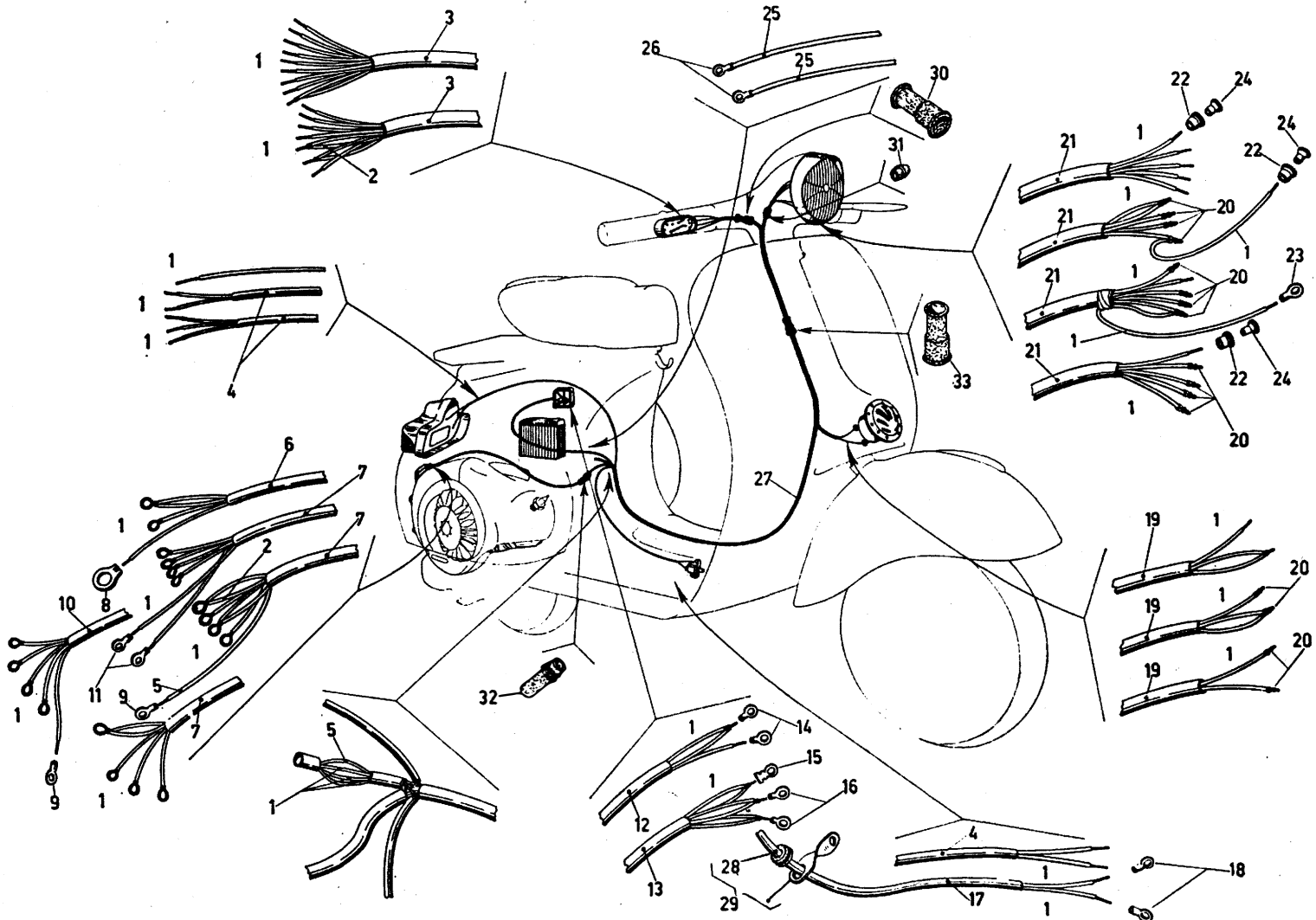
Conexiones eléctricas

Mod. VL 1 - VL 2 - VL 3 - VB 1 - VGL 1 - VBA - VBB - VGLA - VGLB - VLA 1

T. XIX

Electrical connections
Conexiones eléctricas

Mod. VL1 - VL2 - VL3
VB1 - VGL1 - VBA - VBB
VGLA - VGLB - VLA 1



VESPA 150 - VESPA G. L.: MOD. VL 1 - VL 2 - VL 3 - VB 1 - VGL 1 - VBA - VBB - VGLA - VGLB - VLA 1 T. XIX

| Fig. N. | PART NAME DENOMINACION | Valid for Válido para | Spare parts Piezas de repuesto | No. off Cantidad | Fig. N. | PART NAME DENOMINACION | Valid for Válido para | Spare parts Piezas de repuesto | No. off Cantidad | NOTES NOTAS |
|---------|------------------------------------|--|--------------------------------------|---------------------|---------|---------------------------|---|--------------------------------------|---------------------|---|
| 1 | Wire Cable | VL 1 - VL 2 - VL 3 VB 1 - VGL 1 - VBA VBB - VGLA - VGLB VLA 1 | 24577 a, c) | — | 9 | Terminal Terminal | VL 1 - VL 2 - VL 3 VB 1 | 12128 | 2 | |
| 2 | Wire Cable | VBB 2 | 24583 a) | — | 10 | Sheath Tubo | VBA: 1001 ÷ 76049 | 87396 b) | — | |
| 3 | Sheath Tubo | VL 1 - VL 2 - VL 3 | 87403 b) | — | 10 | Sheath Tubo | VBA: 76050 ÷ 125040 VBB 1 - VGLA - VGLB | 87400 b) | — | a) Base wire to request by yards. |
| 3 | Sheath Tubo | VB 1 - VGL 1 - VBA VBB - VGLA - VGLB VLA 1 | 87404 b) | — | 11 | Terminal Terminal | VBA 1: 76050 ÷ 125040 | 12128 | 2 | a) Cable base, pídense por metros. |
| 4 | Sheath Tubo | VL 1 - VL 2 - VL 3 VB 1 - VGL 1 - VBA VBB - VGLA - VGLB VLA 1 | 87394 b) | — | 12 | Sheath Tubo | VBA - VBB 1: 1001 ÷ 71000 | 87396 b) | 1 | b) Base sheath to re- quest by yards. |
| 5 | Wire Cable | VBB 2 | 24582 a) | — | 13 | Sheath Tubo | VBB 1: 71001 ÷ 146000 VLA 1 | 87399 b) | 1 | b) Tubo base, pídense por metros. |
| 6 | Sheath Tubo | VL 1 - VL 2 - VL 3 VB 1 - VGL 1 | 87396 b) | — | 14 | Terminal Terminal | VGL 1 | 12128 | 2 | c) On vehicles Mod. VL2 the wire to be connected to the horn should be provided with the terminal 12032. |
| 7 | Sheath Tubo | VBA - VBB - VGLA VGLB - VLA 1 | 87400 b) | — | 15 | Terminal Terminal | VBA - VBB 1: 1001 ÷ 71000 | 14501 | 2 | c) En los vehículos mod. VL 2 el cable pa- ra conectar al boton del claxon debe ser con terminal 12032. |
| 8 | Earth terminal Terminal de masa | VL 1 - VL 2 - VL 3 VB 1 - VGL 1 | 17422 | 1 | 16 | Terminal Terminal | VBB 1 | 84179 | 1 | |
| | | | | | | | | 14501 | 2 | |

T. XIX

| Fig. N. | PART NAME DENOMINACION | Valid for Válido para | Spare parts Piezas de repuesto | No. off Cantidad | Fig. N. | PART NAME DENOMINACION | Valid for Válido para | Spare parts Piezas de repuesto | No. off Cantidad | NOTES NOTAS |
|---------|---------------------------------------|--|--------------------------------------|---------------------|---------|--|--|--------------------------------------|---------------------|---|
| 17 | Sheath Tubo | VGL 1 | 87394 | 1 | 24 | Cap terminal Capuchón | VL 3 - VB 1 - VGL 1 VBA - VBB 1: 1001 ÷ 71000 VBB 2 | 26378 | 1 | |
| 18 | Terminal Terminal | | 12128 | 2 | 25 | Wire Cable | VL 1 - VL 2 - VL 3 VB 1 | 24577 a) | — | |
| 19 | Sheath Tubo | VL 1 - VL 2 - VL 3 VB 1 - VGL 1 VBA - VBB - VGLA VGLB - VLA 1 | 87394 b) | 1 | 26 | Terminal Terminal | | | 12128 | 2 |
| 20 | Pin Terminal | VBB 1: 71001 ÷ 146000 VBB 2 - VLA 1 | 26930 | 7 | 27 | Cable harness with sheaves Grupo cables con tubos | VL 1 | 23138 d) | 1 | |
| 21 | Sheath Tubo | VL 1 - VL 2 - VL 3 | 87398 b) | 1 | 27 | Cable harness with sheaves Grupo cables con tubos | VL 2 | 24427 d) | 1 | d) With parts/Con pie- zas: Fig. 8 - 9 - 22 24. |
| 21 | Sheath Tubo | VB 1 - VGL 1 | 87394 b) | 1 | | | | | | |
| 21 | Sheath Tubo | VBA - VBB - VGLA VGLB - VLA 1 | 87396 | 1 | 27 | Cable harness with sheaves Grupo cables con tubos | VL 3 | 25998 d) | 1 | |
| 22 | Insulating bush Casquillo aislante | VL 3 - VB 1 - VGL 1 VBA - VBB 1: 1001 ÷ 71,000 VBB 2 | 26377 | 1 | 27 | Cable harness with sheaves Grupo cables con tubos | VB 1 | 81300 d) | 1 | |
| 23 | Terminal Terminal | VBB 1: 71001 ÷ 146000 VLA 1 | 15473 | 1 | | | | | | |

T. XIX

| Fig. N. | PART NAME DENOMINACION | Valid for Válido para | Spare parts Piezas de repuesto | No. off Cantidad | Fig. N. | PART NAME DENOMINACION | Valid for Válido para | Spare parts Piezas de repuesto | No. off Cantidad | NOTES NOTAS |
|---------|--|--------------------------|--------------------------------------|---------------------|---------|--|------------------------------------|--------------------------------------|---------------------|---|
| 27 | Cable harness with sheaves Grupo cables con tubos | VGL 1 | 28898 d) | 1 | 27 | Cable harness with sheaves Grupo cables con tubos | VBB 2 | 92563 g) | 1 | |
| 27 | Cable harness with sheaves Grupo cables con tubos | VBA 1: 1001 ÷ 76049 | 84354 e) | 1 | 27 | Cable harness with sheaves Grupo cables con tubos | VLA 1 | 70651 h) | 1 | |
| 27 | Cable harness with sheaves Grupo cables con tubos | VBA 1: 76050 ÷ 125040 | 86373 f) | 1 | 28 | Grommet Pasacable | VGL 1 | 16516 | 1 | e) With parts/Con pie- zas: Fig. 14 - 22 - 24. |
| | | | | | 29 | Plaque Chapa | | | 23358 | 1 |
| 27 | Cable harness with sheaves Grupo cables con tubos | VBB 1: 1001 ÷ 71000 | 86444 f) | 1 | 30 | Sleeve Manguito | VL 1 - VL 2 - VL 3 | 15423 | 1 | g) With parts/Con pie- zas: Fig. 14 - 20 - 22 24. |
| | | | | | 31 | Grommet Pasacable | | | 23563 | 1 |
| 27 | Cable harness with sheaves Grupo cables con tubos | VGLA - VGLB | 85537 e) | 1 | 32 | Grommet Pasacable | VL 1 - VL 2 - VL 3 VB 1 - VGL 1 | 10217 | 1 | |
| 27 | Cable harness with sheaves Grupo cables con tubos | VBB 1: 71001 ÷ 146000 | 57126 g) | 1 | 33 | Sleeve Manguito | VL 1 - VL 2 - VL 3 | 18937 | 1 | |



ACCESORIES
ACCESORIOS



GROUP ACCESSORIES - GRUPO ACCESORIOS

T. XX

T. XX

Accessories

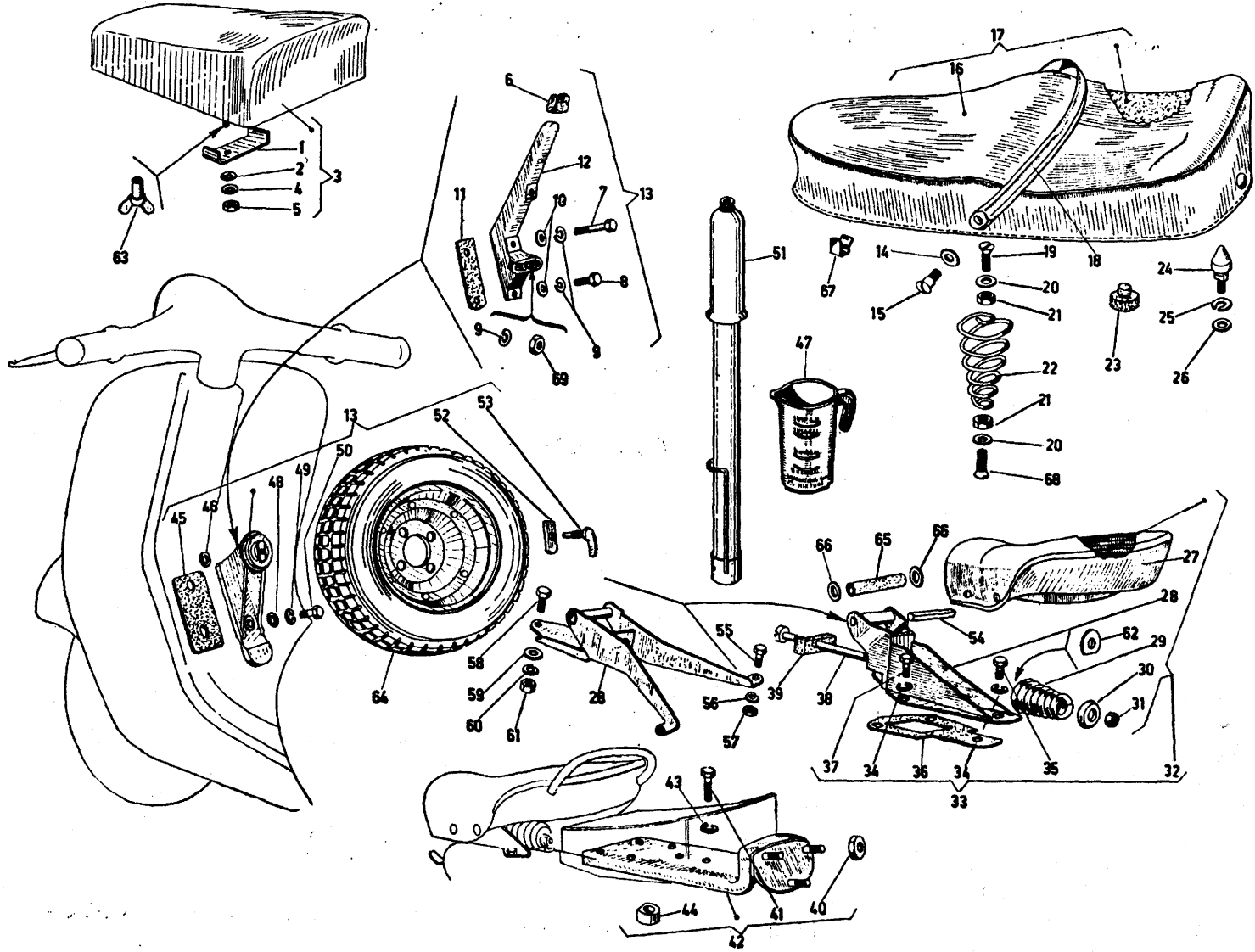
Accesorios

Mod. VL 1 - VL 2 - VL 3 - VB 1 - VGL 1 - VBA - VBB - VGLA - VGLB - VLA 1

T. XX

Accessories
Accesorios

Mod. VL1 - VL2 - VL3
VB1 - VGL1 - VBA - VBB
VGLA - VGLB - VLA 1



VESPA 150 - VESPA G. L.: MOD. VL 1 - VL 2 - VL 3 - VB 1 - VBA - VBB - VGL 1 - VGLA - VGLB - VLA 1 T. XX

| Fig. N. | PART NAME DENOMINACION | Valid for Válido para | Spare parts Piezas de repuesto | No. off Cantidad | Fig. N. | PART NAME DENOMINACION | Valid for Válido para | Spare parts Piezas de repuesto | No. off Cantidad | NOTES NOTAS |
|---------|----------------------------------|----------------------------------|--------------------------------------|---------------------|---------|---|--------------------------|--------------------------------------|---------------------|---|
| 1 | Bracket Chapa | VBA - VBB - VGLA VGLB - VLA 1 | 84269 | 1 | 11 | Packing Junta | VGLA - VGLB VLA 1 | 85083 | 1 | <p>a) With parts/Con piezas: Fig. 1 - 2 - 4 - 5 - 63.</p> <p>b) This bracket is provided with stud S.11281 (for securing the spare wheel), which can also be supplied separately as spare.</p> <p>b) Este soporte está provisto de espárrago S. 11281 (para fijación rueda de repuesto), que puede suministrarse también separadamente como repuesto.</p> <p>c) With parts/Con piezas: Fig. 45 - 46 - 48 - 49 - 50 - 52 - 53.</p> <p>d) With parts/Con piezas: Fig. 6 - 7 - 8 - 9 - 10 - 11 - 69.</p> |
| 2 | Washer Arandela | | S. 6966 | 2 | 12 | Spare wheel bracket, front Soporte rueda rep. delantero | VL 3 | 25723 b) | 1 | |
| 3 | Pillion seat Cojín completo | | 84873 a) | 1 | 12 | Spare wheel bracket, front Soporte rueda rep. delantero | VB1 | 81269 | 1 | |
| 4 | Plain washer Arandela plana | | S. 3056 | 2 | 13 | Spare wheel bracket, with att. Soporte rueda rep. con fijaciones | VBA - VBB | 85181 c) | 1 | |
| 5 | Nut Tuerca fij. cojín | | S. 1106 | 2 | 13 | Spare wheel bracket, with att. Soporte rueda rep. con fijaciones | VGLA - VGLB - VLA 1 | 85800 d) | 1 | |
| 6 | Rubber cap Capuchón | | 51199 | 1 | 14 | Plain washer Arandela plana | VBB - VLA 1 | 89242 | 2 | |
| 7 | Bolt, long Tornillo largo | | S. 12258 | 1 | 15 | Passenger grip screw Tornillo fij. manillar | | 94030 | 2 | |
| 8 | Bolt, short Tornillo corto | | S. 12277 | 1 | | | | | | |
| 9 | Spring washer Arandela grower | | S. 3108 | 3 | | | | | | |
| 10 | Plain washer Arandela plana | | S. 3058 | 2 | | | | | | |

T. XX

| Fig. N. | PART NAME DENOMINACION | Valid for Válido para | Spare parts Piezas de repuesto | No. off Cantidad | Fig. N. | PART NAME DENOMINACION | Valid for Válido para | Spare parts Piezas de repuesto | No. off Cantidad | NOTES NOTAS |
|---------|--|--------------------------|--------------------------------------|---------------------|---------|--|---|--------------------------------------|---------------------|---|
| 16 | Saddle cover Funda | VBB 1 | 94031 | 1 | 24 | Saddle lock pin Perno suj. sillín | VBB - VLA 1 | 56729 | 1 | e) With parts/Con piezas: Fig. 14 - 15 - 18 - 19 - 20 - 22 - 25 - 57 - 67 - 68. |
| 16 | Saddle cover Funda | VBB 2 - VLA 1 | 97227 | 1 | 25 | Spring washer Arandela grower | | S. 3107 | 1 | |
| 17 | Dual saddle, assy. Sillín biplaza compl. | VBB - VLA 1 | 97211 e) | 1 | 26 | Plain washer Arandela plana | | S. 3057 | 1 | |
| 18 | Pasenger grip Manillar | | 94029 | 1 | 27 | Saddle cover Funda | VBA - VBB - VGLA VGLB - VLA 1 | 94558 | 1 | f) The spring 94135 (right) and 94136 (left) are mounted on vehicles Mod. VBB 1, for clamping on chassis provided with locking spring holes. |
| 19 | Spring securing screw Tornillo fij. muelle super. | | S. 14417 | 2 | 28 | Saddle bracket Soporte sillín | VL 3 - VB 1 - VGL 1 | 25904 | 1 | f) En las motos mod. VBB 1 se han montado también los muelles 94135 (der.) y 94136 (izq.) para fijación sobre los bastidores con agujero de apoyo muelle. |
| 20 | Plain washer Arandela plana | | S. 13880 | 4 | 28 | Saddle bracket Soporte sillín | VBA - VBB - VGLA VGLB - VLA 1 | 2/84842 | 1 | |
| 21 | Spring sec. nut Tuerca fij. muelles | | S. 1106 | 4 | 29 | Cone spring Muelle par sillín | VL 3 - VB 1 - VGL 1 VBA - VBB - VGLA VGLB - VLA 1 | 2/48973 | 1 | |
| 22 | R. H. centr. spring Muelle central der. | | 97213 f) | 1 | 30 | Spring ret. cup Cazoleta | | 25854 | 1 | g) With parts/Con piezas: Fig. 27 - 28 - 29 - 30 - 31 - 38 - 39 - 54 - 62. |
| 22 | L. H. centr. spring Muelle central izq. | | 97214 f) | 1 | 31 | Nut Tuerca fij. sillín | | S. 1110 | 1 | |
| 23 | Buffer Taco | | 56730 | 2 | 32 | Saddle, assy. Sillín completo | VL 3 - VB 1 - VGL 1 | 25861 g) | 1 | |

| Fig. N. | PART NAME DENOMINACION | Valid for Válido para | Spare parts Piezas de repuesto | No. off Cantidad | Fig. N. | PART NAME DENOMINACION | Valid for Válido para | Spare parts Piezas de repuesto | No. off Cantidad | NOTES NOTAS |
|---------|--|----------------------------------|--------------------------------------|---------------------|---------|---|--|--------------------------------------|---------------------|---|
| 33 | Saddle and attachments Sillín compl. y fij. | VBA - VBB - VGLA VGLB - VLA 1 | 94559 h, i) | 1 | 40 | Nut sec. wheel Tuerca fij. rueda | VL 1 - VL 2 - VL 3 VB 1 - VBA - VBB | 2814 | 3 | h) For applying the rear saddle 94559 (as an alternative for the pillion seat), the luggage carrier should be removed, the packing 49484 added and the same bolts securing the luggage carrier utilized. h) Para montar el sillín trasero 94559 en lugar del cojín, es necesario desmontar el portaequipajes y añadir la junta 49484 y usar los mismos tornillos que fijan el portaequipajes. i) With parts/Con piezas: Fig. 32 - 34 - 35 36 - 37. i) With parts/Con piezas: Fig. 40 - 41 - 43 44. m) The spare wheel bracket 87240 can be applied on vehicles not supplied with the 2nd. saddle 84172. For its application the two bolts S. 12488 and the bolt S. 14441 should be substituted by three bolts S. 14610. m) El soporte rueda de repuesto 87240 puede aplicarse en las motos no provistas de segundo sillín 84172. El montaje se efectúa sustituyendo los dos tornillos S. 12488 y el tornillo S. 14441 con tres tornillos S. 14610. |
| 34 | Spring washer Arandela grower | | S. 3107 | 3 | 41 | Bolt sec. bracket Tornillo fij. soporte | VL 1 - VL 2 | 2711 | 1 | |
| 35 | Saddle screw Tornillo fij. poster. sillín | | S. 14441 | 1 | 41 | Bolt sec. bracket Tornillo fij. soporte | VBA - VBB | S. 14610 | 3 | |
| 36 | Packing Junta | | 49484 | 1 | 42 | Spare wheel rear bracket Soporte post. rueda de repuesto | VL 1 - VL 2 | 22355 i) | 1 | |
| 37 | Saddle screw Tornillo fij. ant. sillín | | S. 12488 | 1 | 42 | Spare wheel rear bracket Soporte post. rueda de repuesto | VBA - VBB | 87240 i, m) | 1 | |
| 38 | Bolt Tornillo | VL 3 - VB 1 - VGL 1 | 25853 | 1 | 43 | Spring washer Arandela grower | VL 1 - VL 2 | S. 3108 | 3 | |
| 38 | Bolt Tornillo | VBA - VBB - VGLA VGLB - VLA 1 | 48201 | 1 | 43 | Spring washer Arandela grower | VBA - VBB | S. 3107 | 3 | |
| 39 | Buffer Silent - block | VL 3 - VB 1 - VGL 1 | 25852 | 1 | 44 | Spacer Distanciador | | 85382 | 2 | |
| 39 | Buffer Silent - block | VBA - VBB - VGLA VGLB - VLA 1 | 48459 | 1 | 45 | Packing Junta | VL 3 | 25753 | 1 | |

T. XX

| Fig. N. | PART NAME DENOMINACION | Valid for Válido para | Spare parts Piezas de repuesto | No. off Cantidad | Fig. N. | PART NAME DENOMINACION | Valid for Válido para | Spare parts Piezas de repuesto | No. off Cantidad | NOTES NOTAS |
|---------|---|--|--------------------------------------|---------------------|---------|---|----------------------------------|--------------------------------------|---------------------|----------------|
| 45 | Packing Junta | VB 1 | S. 14026 | 2 | 54 | Saddle pin Perno para sillín | VL 3 - VB 1 - VGL 1 | 25851 | 1 | |
| 45 | Packing Junta | VBA - VBB | 48176 | 1 | 54 | Saddle pin Perno para sillín | VBA - VBB - VGLA VGLB - VLA 1 | 84474 | 1 | |
| 46 | Plain washer Arandela plana | | S. 13800 | 1 | 55 | Rear bracket screw Tornillo post. fij. sop. | VL 3 - VB 1 - VGL 1 | S. 14430 | 2 | |
| 47 | Oil dosage beaker Jarrito | VBA - VBB - VGLA VGLB - VLA 1 | 85058 | 1 | 56 | Spring washer Arandela grower | | S. 3106 | 2 | |
| 48 | Plain washer Arandela plana | VL 3 - VB 1 - VBA VBB | S. 3058 | 2 | 57 | Bracket nut Tuerca fij. soporte | | S. 1106 | 2 | |
| 49 | Spring washer Arandela grower | | S. 3108 | 2 | 58 | Front bracket bolt Tornillo ant. fij. sop. | | 2711 | 1 | |
| 50 | Bolt Tornillo | | 4344 | 2 | 59 | Plain washer Arandela plana | | 2383 | 1 | |
| 51 | Pump Bomba p. neumát. | VL 1 - VL 2 - VL 3 VB 1 - VGL 1 - VBA VBB - VGLA - VGLB VLA 1 | 13870 | 1 | 60 | Spring washer Arandela grower | | S. 3108 | 1 | |
| 52 | Clamp bar Tapa fij. rueda de re- puesto | VBA - VBB | 48175 | 1 | 61 | Front bracket nut Tuerca ant. fij. sop. | | S. 1108 | 1 | |
| 53 | Bolt Llave fij. rueda de repuesto | | 48045 | 1 | 62 | Washer Arandela | | S. 13898 | 1 | |

| Fig. N. | PART NAME DENOMINACION | Valid for Válido para | Spare parts Piezas de repuesto | No. off Cantidad | Fig. N. | PART NAME DENOMINACION | Valid for Válido para | Spare parts Piezas de repuesto | No. off Cantidad | NOTES NOTAS |
|---------|---|--|--------------------------------------|---------------------|---------|---------------------------|--------------------------|--------------------------------------|---------------------|--|
| 63 | Wing nut Tuerca fij. cojfn. | VL 1 - VL 2 | 15164 | 2 | | | | | | |
| 64 | Spare wheel assy. Rueda de recambio | VL 1 - VL 2 - VL 3 VB 1 - VBA - VBB | 2/14343 n) | 1 | | | | | | |
| 64 | Spare wheel assy. Rueda de recambio | VGL 1 - VGLA VGLB - VLA 1 | 84635 n) | 1 | | | | | | |
| 65 | Sleeve Tubo int. | } VBA - VBB - VGLA VGLB - VLA 1 | 84475 | 1 | | | | | | |
| 66 | Washer Arandela | | 84476 | 2 | | | | | | |
| 67 | Cover securing clamp Tuerca fij. soporte | } VBB - VLA 1 | 94720 | 18 | | | | | | n) Parts/piezas: Fig. 4 5 - 7; T. XVII. |
| 68 | Spring securing screw Tornillo fij. muelles (inf.) | | S. 12281 | 2 | | | | | | |
| 69 | Bracket sec. nut Tuerca fij. sop. | VGLA - VGLB - VLA 1 | S. 1108 | 1 | | | | | | |



TEC. INSTR. - INDEX
INSTR. TEC. - INDICE



TECHNICAL INSTRUCTIONS No. 1

For assembling the engine 87378 or the coil anchor plate 86371 (flywheel, assy. 86372) on vehicles 150 VBA up to VBA 1 T - 76050 and Vespa G. L./VGLA up to VGLA 1 T - 015860, proceed as follows:

- Substitute the pre-existent switch with the corresponding new part 87558.
- Modify the electrical connections just as indicated at page 34 of the « Service Station Manual ».

TECHNICAL INSTRUCTIONS No. 2

For assembling the engine 94686 on vehicles Mod. VBB 1, it should be mounted in conjunction with the coil anchor plate 97714; furthermore, for vehicles included between VBB 1 - 1001 and VBB 1 - 31001 it should be mounted also the choke control by removing its pre-existent terminal and shaping the cable end just like as an « eyelet », which should be connected to the starter device.

TECHNICAL INSTRUCTIONS No. 3

By the operations of overhaul of Vespa 150 Mod. VBA up to VBA 1 T - 96945 and of Vespa G. L. Mod. VGLA up to VGLA 1 T - 019284, in order to improve the carburation and starting, operate as follows:

ISTRUZIONE TECNICA N. 1

Para montar el motor 87378 o el soporte bobinas 86371 (volante magnético completo 86372) en la Vespa 150/VBA hasta la VBA 1 T. 76050 y Vespa G. L./VGLA hasta la VGLA 1 T. 015860, es necesario actuar como se indica a continuación:

- Sustituir el conmutador completo preexistente con el conmutador 87558.
- Modificar las conexiones del equipo eléctrico actuando como se indica en la pág. 35 del Manual para Estaciones de Servicio.

ISTRUZIONE TECNICA N. 2

Para montar el motor 94686 en los vehículos mod. VBB1, hay que acoplarlo con el soporte bobinas 97714; para los vehículos comprendidos entre VBB 1 1001 y VBB 1 31001, usar también la transmisión mando aire quitando el terminal preexistente y doblando en forma de « ojal » la extremidad del cable que debe ser conectado a la toma del dispositivo starter.

ISTRUZIONE TECNICA N. 3

En las revisiones de las Vespas 150 mod. VBA hasta la VBA 1 T 96945 y de las Vespas G. L. mod. VGLA hasta VGLA 1 T 019284, seguir las Instrucciones siguientes para mejorar la carburación y el arranque:

a) **Vespa 150 up to VBA 1 T - 73198 - Vespa G. L. up to VGLA 1 T - 021265.**

1) Mount on the front side of the frame the seal diaphragm 2/87019 (see T. IX/1) with the packing 87021.

N. B. - Concerning the vehicles Mod. VBA from VBA 1 T - 46096 and Mod. VGLA from VGLA 1 T 019284, the frame is provided with said seal diaphragm and packing.

2) Mount the new carburettor assy. with starter-air cleaner-bellows, starter control cable drg. 97205 - 92263 - 58246 - 92371 - 94244 (Fig. 49 - 59 - 44 T. VI/1; Fig. 5 T. XVI) instead of the pre-existent one.

3) In order to avoid that the new air cleaner housing interferes with the external upper side of the crankcase in the point facing towards the clutch housing, file said surface.

b) **Vespa 150 from VBA 1 T - 73199 up to VBA 1 T - 97065 - Vespa G. L. from VGLA 1 T - 021266 up to VGLA 1 T - 035267.**

The carburettor with starter can be assembled by following the instruction given at the foregoing point; otherwise the pre-existent carburettor can be still kept by carrying out following modifications:

a) **Vespa 150 hasta VBA 1 T - 73198 - Vespa G. L. hasta VGLA 1 T - 021265.**

1) Aplicar en la parte posterior del bastidor la placa 2/87019 (V. T. IX/1) con junta 87021.

N. B. - En el mod. VBA desde VBA 1 T - 46096 y VGLA desde VGLA 1 T - 019284 el bastidor está ya provisto de la placa y junta sobredichas.

2) Montar el nuevo grupo carburador con starter - depurador - fuelle - cable mando starter n. 97205 - 92263 - 58246 - 92371 - 94244 (fig. 49 - 59 - 44 T. VI/1; fig. 5 T. XVI) en lugar del preexistente.

3) Para evitar que el nuevo cuerpo del depurador interfiera con la zona superior exterior del carter, cerca del alojamiento embrague, retocar dicha zona con lima.

b) **Vespa 150 desde VBA 1 T - 73199 hasta VBA 1 T - 97065 Vespa G. L. desde VGLA 1 T - 021266 hasta VGLA 1 T - 035267.**

Se puede obrar como en el punto anterior si se quiere montar el carburador con starter; pero se puede también mantener el carburador preexistente y ejecutar las puestas al día siguientes:

- Substitute the pre-existent air cleaner, bellows and choke control cable with the new parts drg. 58374 - 58246 - 58268 (provided with setting screw and nut 2612 - 2613).
The air cleaner is mounted only with one screw S. 14436 (Fig. 6, T. VI/1).
- Bring up to date the pre-existent carburettor by substituting the jet cover, the calibrator and the main jet (Fig. 14 - 12 - 10 T. VI/1) with those drg. 89190 - 89210 - 89145.
- The plug 87975 of the new air cleaner cover should be substituted with that 86122 (Fig. 2, T. VI/1).

TECHNICAL INSTRUCTIONS No. 4

The cover 87856 and filter 58343 should be mounted in conjunction on vehicles prior to VBA 1 T - 97066 by removing the other pre-existent filtering components (Fig. 60 and 61 - T. VI/1) and proceed as follows:

- 1) Remove the choke valve from the pre-modified air cleaner case, next, clog the pin valve drill-hole by means of a rivet (act on the external face of the case).
- 2) Substitute the choke control cable with that drg. 58268.

- Sustituir el depurador de aire, el fuelle y el cable mando aire preexistentes con los n. 58374 - 58246 - 58268 (con tornillo y tuerca de ajuste 2612 - 2613). El filtro de aire se aplica con un solo tornillo S.14436 (fig. 6, T. VI/1).
- Poner al día el carburador existente sustituyendo la tapa de los surtidores, el calibrador de aire y el sustitor del máx (fig. 14, 12 y 10 T. VI/1) con los n. 89190 - 89210 - 89145.
- El tapón 87975 debe ser sustituido por el tapón 86122 (fig. 2 T. VI/1) sobre la tapa del filtro de aire.

INSTRUCCION TECNICA N. 4

La tapa 87856 y el filtro 58343 deben montarse acoplados en los vehículos anteriores al VBA 1 T - 97066 - quitando los otros elementos filtrantes preexistentes (fig. 60 y 61 de la lámina VI/1) y actuando como se indica a continuación:

- 1) Quitar de la caja (cuerpo) del depurador preexistente la válvula estranguladora, cerrando el agujero para el eje de la válvula, al exterior de la caja, mediante un remache.
- 2) Sustituir el cable de mando estrangulador con el n. 58268.

- 3) Lock the choke control cable to the air cleaner case, just like as the throttle control cable (adjuster 2612 and lock nut 2613); for applying the adjuster it is necessary to drill a tapped hole \varnothing 6 mm., pitch 0.75 mm. on the pre-existent hole for throttle control cable.

TECHNICAL INSTRUCTIONS No. 5

For assembling the fuel cock 87356 on vehicles Mod. VBA1T - 1001 ÷ 81256 and VGLA1T - 01001 ÷ 017409, the pre-modified hose should be substituted by the part 87467; furthermore the fuel cock hole on the fuel tank should be brought from \varnothing 14,5 mm. up to \varnothing 24,5 mm.

TECHNICAL INSTRUCTIONS No. 6

- For assembling the frame 97856 on vehicles Mod. VGLA, it should be mounted in conjunction with the stand (parts 54151 - 59188 - 59189 - S. 12281 Fig. 29 - 37 - 33 T. XI), with the rear brake transmission and bellows (parts 97414 - 57321; Fig. 27 - 32 T. XV).
- For vehicles Mod. VGLB it is sufficient only to mount it in conjunction with said rear brake transmission and bellow.
- The frame 97856 should be assembled on vehicles Mod. VBB 2 T - 146001 ÷ 163501 in conjunction with the transmission 97418 Fig. 6 T. XV and with the grommet 70286 Fig. 54 T. IX/1).

- 3) Fijar a la caja del depurador la transmisión mando estrangulador, en la misma manera de la transmisión mando gas (terminal n. 2612 tuerca 2613); para aplicar el terminal ejecutar un agujero roscado \varnothing 6 paso 0,75 encima del agujero preexistente para transmisión mando gas.

INSTRUCCION TECNICA N. 5

Para montar el grifo mezcla 87356 en las motos mod. VBA1 T - 1001 ÷ 81256 y VGLA1 T - 01001 ÷ 017409, sustituir el tubo conexión grifo preexistente con el tubo 87467. Es necesario además aumentar de medida en el depósito preexistente, el agujero para grifo de \varnothing 14,5 a \varnothing 24,5.

INSTRUCCION TECNICA N. 6

- Para montar el bastidor 97856 en los vehículos mod. VGLA es necesario acoplarlo con el caballete (n. 54151 - 59188 - 59189 - S. 12281 fig. 29 - 37 - 33 T. XI) y con la transmisión freno trasero y fuelle (n. 97414 - 57321 fig. 27 - 32 T. XV).
- Para montarlo en los vehículos mod. VGLB acoplarlo sólo con la transmisión freno y fuelle sobredichos.
- Para montar el bastidor 97856 en los vehículos mod. VBB 2 T - 146001 ÷ 163501 acoplarlo con la transmisión 97418 fig. 6 T. XV y con el pasacable 70286 fig. 54 T. IX/1).

PRODUCTS FOR PAINTING — PRODUCTOS PARA PINTURA

VESPA 150 - VESPA G. L.: MOD. VL 1 - VL 2 - VL 3 - VB 1 - VBA - VBB - VGL 1 - VGLA - VGLB - VLA 1

| | | |
|----------|--|--------------------------------------|
| 60154/VR | Rust preventative | Antioxidante |
| 38077/VR | Filler | Plaste |
| 63535/VR | Diluent for filler and rust preventative | Diluyente para antioxidante y plaste |
| 63550/VR | Diluent for paint | Diluyente para esmalte |

VESPA 150 MOD. VB 1

| | | |
|----------|-------|---------|
| 15028/VR | Paint | Esmalte |
| 15029/VR | Paint | Esmalte |

VESPA 150 MOD. VBA

| | | |
|----------|-------|---------|
| 15088/VR | Paint | Esmalte |
| 15089/VR | Paint | Esmalte |

VESPA 150 MOD. VBB 1

| | | |
|----------|-------|---------|
| 15173/VR | Paint | Esmalte |
| 15175/VR | Paint | Esmalte |

VESPA 150 MOD. VBB 2

| | | |
|----------|-------|---------|
| 15242/VR | Paint | Esmalte |
|----------|-------|---------|

VESPA G. L. MOD. VGL 1

| | | |
|----------|-----------------------|-------------------------|
| 15022/VR | Metallized blue paint | Esmalte azul metalizado |
| 15026/VR | Green paint | Esmalte verde |
| 15002/VR | Grey paint | Esmalte gris |

VESPA G. L. MOD. VGLA

| | | |
|----------|-----------------------|-------------------------|
| 15088/VR | Metallized blue paint | Esmalte azul metalizado |
|----------|-----------------------|-------------------------|

VESPA G. L. MOD. VGLB

| | | |
|----------|-----------------------------|-------------------------------|
| 15173/VR | Metallized light blue paint | Esmalte azul claro metalizado |
| 15175/VR | Metallized light blue paint | Esmalte azul claro metalizado |
| 15002/VR | Grey paint | Esmalte gris |
| 15150/VR | Red paint | Esmalte rojo |
| 15222/VR | Yellow paint | Esmalte amarillo |

VESPA G. L. MOD. VLA 1

| | | |
|----------|-------------|--------------------|
| 15241/VR | Ivory paint | Esmalte marfil |
| 56072/VR | Ivory paint | Esmalte marfil |
| 15242/VR | Ivory paint | Esmalte azul medio |
| 15150/VR | Ivory paint | Esmalte rojo |

INDEX - INDICE

| Number Número | Page Página | Number Número | Page Página | Number Número | Page Página | Number Número | Page Página | Number Número | Page Página |
|------------------|----------------|------------------|----------------|------------------|----------------|------------------|----------------|------------------|-----------------|
| 61 | 21 - 77 - 96 | 2174 | 57 - 115 - 119 | 2711 | 153 - 154 | 4021 | 54 - 93 | 11451 | 27 |
| 97 | 15 | | 121 | 4/2735 | 125 | 4344 | 154 | 11623 | 101 |
| 267 | 15 | 2195 | 27 | 2748 | 42 | 4435 | 58 - 61 | 11653 | 55 |
| 318 | 8 - 13 | 2210 | 27 | 2777 | 122 | 4475 | 52 | 11760 | 65 |
| 397 | 53 | 2319 | 58 - 61 | 2784 | 122 - 123 | 4511 | 87 | 11903 | 129 - 135 |
| 603 | 36 | 2383 | 55 - 56 - 62 | 2790 | 66 | 5021 | 94 | 11907 | 128 - 130 - 139 |
| 622 | 35 | | 154 | 2800 | 94 | 5082 | 68 | | 145 |
| 624 | 35 - 128 - 138 | 2443 | 94 | 2802 | 96 | 5598 | 96 | 11911 | 129 |
| | 144 | 2457 | 28 - 32 - 102 | 2809 | 66 | 6562 | 34 | 11912 | 129 |
| 625 | 35 | 2489 | 52 | 2814 | 153 | 7153 | 27 | 11913 | 129 |
| 628 | 137 - 143 | 2565 | 139 | 2852 | 36 | 7333 | 5 | 12062 | 127 |
| 662 | 36 | 2600 | 39 | 2856 | 35 | 7563 | 23 - 26 | 12071 | 127 |
| 674 | 34 | 2601 | 39 - 40 | 2917 | 65 | 2/7884 | 22 - 76 - 102 | 12072 | 127 |
| 686 | 15 | 2602 | 39 | 2939 | 67 | 7886 | 22 - 77 | 12128 | 36 - 147 - 148 |
| 774 | 111 | 2603 | 40 | 2940 | 67 | 7888 | 21 - 75 | 12218 | 67 - 71 |
| 2002 | 91 | 2604 | 39 - 46 - 47 | 2946 | 34 | 8440 | 95 | 12219 | 67 |
| 2007 | 94 | 2606 | 40 | 2957 | 89 - 93 | 9141 | 98 | 2/12403 | 89 |
| 2018 | 96 | 2611 | 40 | 2963 | 134 | 9142 | 98 | 2/12404 | 89 |
| 2021 | 23 - 96 | 2612 | 42 - 48 | 2990 | 53 | 9433 | 58 - 62 | 12501 | 23 - 26 |
| 2036 | 23 - 75 - 101 | 2613 | 41 - 42 - 49 | 3008 | 68 - 69 | 9640 | 57 - 63 | 12643 | 100 |
| | 117 | 2615 | 39 | 3202 | 126 | 9641 | 57 - 63 | 12869 | 22 |
| 2040 | 10 - 11 - 78 | 2616 | 39 | 3204 | 126 | 10217 | 149 | 2/13127 | 6 - 11 |
| | 101 | 2617 | 39 | 3213 | 35 - 130 - 134 | 10260 | 27 | 13481 | 68 |
| 2059 | 26 | 2618 | 39 | 3221 | 59 - 63 - 119 | 10710 | 129 | 13835 | 58 - 64 |
| 2083 | 22 - 75 - 101 | 2619 | 39 | | 141 | 10713 | 129 | 13836 | 58 - 62 |
| 2121 | 52 | 2620 | 39 | 3669 | 16 | 10733 | 67 - 71 | 13870 | 154 |
| 2133 | 6 | 2621 | 39 | 3751 | 100 | 11109 | 100 | 13876 | 57 |
| 2150 | 5 | 2622 | 39 | 3760 | 66 - 73 | 11128 | 65 | 13879 | 57 |
| 2159 | 57 | 2623 | 39 | 3907 | 87 | 11177 | 66 | 13883 | 52 |

| Number Número | Page Página | Number Número | Page Página | Number Número | Page Página | Number Número | Page Página | Number Número | Page Página |
|------------------|----------------|------------------|----------------|------------------|-----------------|------------------|----------------|------------------|----------------|
| 13885 | 52 | 15212 | 104 | 16518 | 51 - 141 | 17879 | 7 | 18966 | 127 |
| 13973 | 28 | 15258 | 128 | 16541 | 65 | 17887 | 28 - 31 | 19060 | 115 |
| 13990 | 42 | 2/15282 | 95 | 16583 | 129 - 135 - 143 | 17888 | 28 - 31 | 19061 | 121 |
| 13991 | 42 | 15366 | 105 | 16598 | 67 - 71 | 4/18106 | 23 | 19062 | 122 |
| 14007 | 59 | 15395 | 118 | 16627 | 128 - 139 | 18161 | 42 | 19063 | 122 |
| 14231 | 40 | 15423 | 149 | 16704 | 57 | 18166 | 42 | 19064 | 122 |
| 14233 | 40 | 15451 | 53 - 105 | 16724 | 58 - 61 | 18170 | 43 | 19065 | 122 |
| 14236 | 40 | 15464 | 58 | 16764 | 57 | 18206 | 27 | 19066 | 123 |
| 14246 | 99 | 15466 | 58 | 16779 | 58 | 18247 | 94 | 19251 | 99 |
| 2/14342 | 125 | 15467 | 58 - 62 | 16781 | 96 | 2/18291 | 95 | 19252 | 99 |
| 2/14343 | 125 - 155 | 15473 | 148 | 16820 | 16 | 18306 | 66 - 71 | 19264 | 98 |
| 14345 | 125 | 15602 | 105 | 16821 | 16 | 18411 | 42 | 19266 | 89 |
| 14454 | 139 | 15689 | 104 | 17118 | 98 | 18425 | 130 | 19267 | 89 |
| 14457 | 16 | 15718 | 116 | 17122 | 77 - 80 - 97 | 18445 | 25 | 19271 | 66 |
| 14487 | 6 | 15719 | 116 | 17175 | 103 | 18446 | 27 | 19301 | 16 |
| 14488 | 6 | 15900 | 58 | 17285 | 76 - 80 - 97 | 18486 | 104 | 19312 | 15 |
| 14501 | 36 - 130 - 137 | 15982 | 94 | 2/17304 | 97 | 18498 | 135 - 143 | 19365 | 104 |
| | 143 - 147 | 16185 | 129 | 2/17307 | 97 | 18530 | 122 | 19411 | 21 - 91 |
| 14577 | 42 | 16209 | 96 | 17385 | 77 - 80 - 98 | 18531 | 123 | 19451 | 129 |
| 14651 | 25 | 16248 | 84 | 17422 | 147 | 18558 | 25 | 19489 | 43 |
| 14657 | 115 | 16249 | 84 | 17492 | 103 - 107 - 112 | 18698 | 123 | 19490 | 39 |
| 14836 | 78 | 16250 | 85 | 17513 | 105 | 18699 | 122 | 19495 | 39 |
| 2/14894 | 125 | 16251 | 85 | 17529 | 103 | 18720 | 115 | 2/19556 | 94 - 101 |
| 15011 | 59 | 16412 | 33 | 17713 | 103 | 18721 | 115 | 19630 | 40 |
| 15012 | 58 | 16414 | 37 | 17756 | 16 | 18768 | 83 - 84 | 19917 | 55 |
| 15019 | 97 | 16417 | 35 | 17781 | 16 | 18769 | 83 - 84 | 20040 | 104 |
| 15020 | 97 | 16418 | 35 | 17855 | 126 | 18937 | 149 | 20046 | 118 |
| 15098 | 58 | 16419 | 35 | 17856 | 126 | 18941 | 37 | 20052 | 92 |
| 15123 | 59 | 16420 | 35 | 17857 | 126 | 18942 | 117 | 20058 | 68 |
| 15164 | 155 | 16421 | 35 | 17858 | 126 | 18946 | 66 | 20321 | 26 |
| 15178 | 128 - 139 | 16516 | 149 | 17866 | 28 | 18965 | 127 | 20322 | 26 |

| Number Número | Page Página | Number Número | Page Página | Number Número | Page Página | Number Número | Page Página | Number Número | Page Página |
|------------------|----------------|------------------|----------------|------------------|----------------|------------------|----------------|------------------|----------------|
| 20323 | 26 | 21867 | 17 | 22528 | 43 | 22902 | 28 | 23444 | 129 |
| 20324 | 26 | 21868 | 17 | 2/22539 | 34 | 22904 | 41 | 23451 | 129 |
| 20343 | 16 | 21898 | 24 | 22541 | 34 | 23017 | 55 | 23454 | 104 |
| 20375 | 15 | 2/21931 | 25 | 22594 | 100 | 23039 | 54 | 23531 | 18 |
| 20383 | 66 | 21976 | 102 | 22595 | 99 | 23055 | 34 | 23563 | 149 |
| 20456 | 100 | 21977 | 102 | 22654 | 54 | 2/23066 | 5 | 23580 | 125 |
| 20590 | 5 | 22001 | 96 | 22674 | 42 | 23074 | 54 | 23585 | 92 |
| 20593 | 26 | 22052 | 54 | 22692 | 54 | 23082 | 54 | 2/23639 | 24 |
| 2/20662 | 128 | 22096 | 37 | 22694 | 51 | 23088 | 68 | 23797 | 19 |
| 20678 | 127 | 22097 | 36 | 22697 | 56 | 23102 | 127 | 23823 | 10 |
| 20679 | 127 | 22098 | 37 | 22698 | 24 | 23104 | 127 | 23825 | 119 |
| 20842 | 36 | 22131 | 41 | 22699 | 24 | 23105 | 127 | 2/23831 | 21 |
| 20843 | 36 | 22134 | 41 | 22700 | 27 | 23109 | 54 | 23898 | 127 |
| 20914 | 130 | 22203 | 7 | 22703 | 33 | 23111 | 43 | 23940 | 54 |
| 20915 | 130 | 2/22208 | 6 | 22711 | 33 | 23132 | 127 | 23969 | 109 |
| 20916 | 130 | 22211 | 8 | 22737 | 118 | 23138 | 148 | 24006 | 94 |
| 20917 | 130 | 22216 | 7 | 22738 | 118 | 23181 | 59 | 24041 | 71 |
| 20919 | 130 | 22225 | 84 | 22739 | 118 | 2/23208 | 91 | 24084 | 129 |
| 2/21085 | 128 | 22227 | 59 | 22740 | 56 | 23222 | 59 | 24189 | 116 |
| 21086 | 130 | 2/22261 | 52 | 22759 | 98 | 23223 | 59 | 24190 | 115 |
| 21089 | 40 | 22262 | 52 | 22770 | 100 | 2/23312 | 128 | 24320 | 65 |
| 21098 | 130 | 22273 | 116 | 22772 | 51 | 23337 | 141 | 2/24336 | 65 |
| 21109 | 127 | 2/22311 | 93 | 22792 | 27 | 23341 | 75 | 24342 | 65 |
| 2/21110 | 128 | 22313 | 15 | 2/22810 | 76 | 23358 | 149 | 24364 | 131 |
| 21112 | 127 | 22320 | 43 | 22821 | 17 | 23361 | 37 | 24368 | 65 |
| 21148 | 27 | 22321 | 43 | 22827 | 76 - 80 | 23362 | 58 | 24369 | 138 |
| 21423 | 25 | 2/22328 | 41 | 22828 | 77 - 80 | 23386 | 42 | 24380 | 65 |
| 21438 | 51 | 22331 | 68 | 2/22832 | 76 - 81 | 23387 | 40 | 24385 | 88 |
| 21473 | 128 - 139 | 22355 | 153 | 2/22874 | 16 | 23388 | 43 | 24389 | 131 |
| 21483 | 66 | 22387 | 5 | 22880 | 18 | 23423 | 92 | 24408 | 131 |
| 21615 | 19 | 22411 | 104 | 22886 | 17 | 23433 | 24 | 24410 | 22 - 96 |

| Number Número | Page Página | Number Número | Page Página | Number Número | Page Página | Number Número | Page Página | Number Número | Page Página |
|------------------|-----------------|------------------|----------------|------------------|----------------|------------------|----------------|------------------|-----------------|
| 24427 | 148 | 24820 | 127 | 25723 | 151 | 25933 | 104 | 26158 | 104 - 110 |
| 24428 | 131 - 137 | 24889 | 131 | 25735 | 85 | 25945 | 105 | 26159 | 39 |
| 24429 | 130 - 136 | 24929 | 57 - 123 | 25736 | 86 | 25958 | 136 | 26160 | 6 |
| 24459 | 141 | 24930 | 40 | 25737 | 86 | 25959 | 137 | 26219 | 68 |
| 24468 | 137 - 143 | 24931 | 40 | 25738 | 86 | 25963 | 138 | 26225 | 65 |
| 24502 | 19 | 2/24967 | 137 - 143 | 25747 | 65 | 25965 | 67 - 70 | 26226 | 67 - 73 |
| 24536 | 24 | 25030 | 83 - 84 | 25753 | 153 | 25971 | 67 | 26235 | 109 |
| 24547 | 131 | 25092 | 129 | 25772 | 89 | 25984 | 136 | 26244 | 121 |
| 24548 | 131 - 136 | 25144 | 84 | 25773 | 89 | 25990 | 96 | 26246 | 115 |
| 24549 | 131 - 137 | 25147 | 85 | 2/25782 | 104 | 25995 | 67 | 26247 | 115 |
| 24577 | 147 - 148 | 25159 | 84 | 25790 | 59 | 25996 | 43 | 26248 | 115 |
| 24582 | 130 - 137 - 143 | 25163 | 85 | 25793 | 136 | 25998 | 148 | 26249 | 115 - 122 |
| | 147 | 3/25180 | 5 - 10 | 25799 | 58 | 26005 | 43 | 26252 | 122 |
| 24583 | 147 | 25283 | 84 | 25812 | 18 | 26006 | 42 | 26263 | 103 |
| 24635 | 40 | 25322 | 129 - 135 | 2/25846 | 56 | 26012 | 39 | 26266 | 88 |
| 24636 | 47 | 25323 | 129 - 135 | 25847 | 56 | 26013 | 41 | 26283 | 136 |
| 24641 | 41 | 25325 | 129 - 136 | 25851 | 57 - 154 | 26014 | 41 | 26290 | 136 |
| 24647 | 39 | 25336 | 105 | 25852 | 56 - 153 | 26015 | 41 | 26291 | 136 |
| 24649 | 41 | 2/25345 | 17 | 25853 | 56 - 153 | 26017 | 41 | 26336 | 68 - 72 |
| 24654 | 40 | 25479 | 131 - 136 | 25854 | 56 - 64 - 152 | 26018 | 41 - 49 | 26351 | 42 |
| 24665 | 96 | 25483 | 129 - 136 | 25858 | 57 - 62 | 26020 | 40 | 26352 | 57 |
| 24672 | 27 | 25484 | 18 | 25860 | 55 | 26041 | 63 | 26353 | 57 |
| 2/24677 | 141 | 25490 | 65 | 25861 | 152 | 26042 | 63 | 26354 | 56 |
| 24685 | 104 | 25494 | 104 | 25881 | 134 | 26075 | 56 | 26358 | 52 |
| 24730 | 6 | 2/25539 | 126 | 25888 | 28 | 26082 | 67 | 26359 | 57 |
| 24758 | 128 | 25574 | 135 | 25889 | 27 | 26084 | 68 | 26377 | 148 |
| 24760 | 128 | 25575 | 136 | 25890 | 28 | 26098 | 103 | 26378 | 148 |
| 24761 | 128 | 25576 | 136 | 25904 | 152 | 26101 | 76 - 97 | 26383 | 99 |
| 24817 | 108 | 25645 | 27 | 25911 | 68 | 26103 | 76 | 26488 | 138 |
| 24818 | 108 | 25684 | 16 | 25931 | 104 | 26108 | 97 | 26501 | 84 |
| 24819 | 108 | 25716 | 126 | 25932 | 103 | 26157 | 104 - 110 | 26511 | 129 - 134 - 135 |

| Number Número | Page Página | Number Número | Page Página | Number Número | Page Página | Number Número | Page Página | Number Número | Page Página |
|------------------|----------------|------------------|----------------|------------------|----------------|------------------|-----------------|------------------|----------------|
| 26578 | 7 - 9 | 28239 | 59 | 28933 | 56 | 37993 | 19 | 42047 | 22 |
| 26587 | 122 | 28248 | 130 - 141 | 28934 | 107 | 38867 | 59 | 42048 | 22 |
| 26692 | 41 | 28282 | 43 | 28936 | 118 | 39486 | 34 | 42119 | 24 |
| 26791 | 57 | 28283 | 43 | 28937 | 118 | 39833 | 76 | 42123 | 26 - 96 |
| 26832 | 21 - 96 | 28328 | 133 | 28938 | 107 | 40292 | 75 | 43471 | 99 |
| 26847 | 101 | 28329 | 133 - 141 | 29721 | 33 | 40305 | 76 | 46168 | 63 |
| 26915 | 133 | 28334 | 134 - 144 | 29877 | 37 | 40307 | 76 | 46261 | 9 |
| 26930 | 148 | 28335 | 133 | 29928 | 110 | 40311 | 76 | 46266 | 15 |
| 26960 | 133 | 28337 | 133 | 29939 | 37 | 40313 | 15 - 77 | 46605 | 25 |
| 26978 | 84 | 28338 | 133 | 30412 | 28 | 40315 | 76 | 46612 | 52 |
| 26979 | 84 | 28339 | 133 | 30566 | 98 | 40316 | 15 - 77 | 46613 | 52 |
| 26983 | 84 | 28341 | 133 | 30567 | 98 | 2/40317 | 75 | 46631 | 29 |
| 26984 | 86 | 28342 | 133 | 31157 | 27 - 30 | 40780 | 55 | 2/46688 | 23 |
| 26985 | 85 | 28343 | 133 | 31443 | 102 | 40781 | 56 | 3/46699 | 23 |
| 26986 | 85 | 2/28566 | 133 | 31444 | 98 | 40835 | 55 | 46700 | 21 |
| 26987 | 85 | 28641 | 110 | 31503 | 105 | 40839 | 75 | 46740 | 16 |
| 26988 | 86 | 28670 | 123 | 2/31515 | 52 | 40840 | 78 | 46741 | 8 - 51 |
| 26989 | 86 | 28671 | 122 | 31517 | 52 - 53 | 40865 | 55 | 46742 | 30 |
| 27172 | 18 | 28672 | 123 | 32005 | 18 | 40866 | 56 | 47153 | 54 |
| 27188 | 18 | 28857 | 88 | 32381 | 94 | 40935 | 55 | 47156 | 53 |
| 27301 | 97 | 28860 | 6 | 32385 | 94 | 40937 | 59 | 47159 | 53 |
| 27305 | 77 | 28863 | 122 | 32386 | 94 | 41032 | 55 | 47160 | 29 |
| 27690 | 7 - 9 | 28864 | 121 | 32389 | 94 | 41033 | 55 | 47161 | 29 |
| 27691 | 7 - 9 | 28865 | 123 | 2/32494 | 28 - 32 | 41101 | 78 | 47162 | 53 |
| 27692 | 7 - 9 | 28866 | 125 | 32812 | 77 - 80 - 97 | 41581 | 95 | 47164 | 52 |
| 27693 | 7 - 9 | 28876 | 88 | 3/33882 | 103 - 107 | 2/41583 | 95 | 47169 | 53 |
| 27702 | 117 | 28887 | 109 | 34713 | 105 | 41586 | 102 | 2/47190 | 25 |
| 27991 | 40 | 28889 | 109 | 2/35581 | 102 | 42009 | 108 | 47218 | 30 |
| 28081 | 84 | 28895 | 110 | 35582 | 101 | 42024 | 129 - 136 - 144 | 47226 | 29 |
| 28151 | 103 | 28898 | 149 | 35585 | 100 | 42029 | 136 | 47243 | 86 |
| 28231 | 57 | 28922 | 56 | 2/35623 | 100 | 42043 | 22 | 47460 | 62 |

| Number Número | Page Página | Number Número | Page Página | Number Número | Page Página | Number Número | Page Página | Number Número | Page Página |
|------------------|----------------|------------------|----------------|------------------|----------------|------------------|----------------|------------------|-----------------|
| 47577 | 34 | 49548 | 108 - 113 | 54071 | 30 | 58064 | 24 | 59708 | 49 |
| 47872 | 89 | 3/49625 | 121 | 54140 | 88 | 58246 | 48 | 59710 | 45 |
| 47944 | 18 | 49642 | 30 | 54146 | 88 | 58247 | 49 | 60201 | 54 - 69 - 95 |
| 47945 | 18 | 49960 | 86 | 54147 | 88 | 58262 | 123 | | 107 - 113 - 145 |
| 47946 | 19 | 49961 | 86 | 54151 | 88 | 58268 | 121 | 60304 | 109 |
| 48000 | 30 | 49964 | 85 | 55288 | 34 | 58269 | 121 | 60312 | 110 |
| 48002 | 30 | 49965 | 85 | 55316 | 139 | 58343 | 45 | 60403 | 107 - 112 |
| 48045 | 154 | 49966 | 85 | 55320 | 140 | 58364 | 45 | 60536 | 79 |
| 48171 | 123 | 49967 | 84 | 55321 | 140 | 58374 | 50 | 60557 | 107 |
| 48175 | 154 | 50100 | 16 | 55322 | 140 | 58560 | 32 | 60565 | 107 - 112 |
| 48176 | 154 | 50106 | 25 | 55323 | 140 | 2/58677 | 31 | 60566 | 107 |
| 48201 | 62 - 153 | 50107 | 32 | 55324 | 140 | 58679 | 24 | 2/60698 | 93 |
| 48303 | 64 | 50207 | 121 | 55325 | 140 | 58680 | 30 | 60727 | 100 |
| 48345 | 48 | 50258 | 72 | 55326 | 140 | 59007 | 24 | 70261 | 144 |
| 48349 | 25 | 50262 | 72 | 55327 | 140 | 59105 | 17 | 70286 | 73 |
| 48421 | 13 | 50271 | 50 | 55986 | 100 | 59109 | 17 | 70373 | 69 |
| 48459 | 62 - 153 | 50272 | 45 | 55989 | 99 | 2/59111 | 17 | 70459 | 144 |
| 48525 | 54 | 50274 | 49 | 56641 | 99 | 59112 | 18 | 70506 | 93 |
| 48531 | 13 | 50277 | 123 | 56642 | 99 | 59188 | 89 | 70543 | 144 |
| 48585 | 81 | 2/50364 | 17 | 56729 | 152 | 59189 | 89 | 70568 | 112 |
| 48591 | 79 | 51041 | 50 | 56730 | 152 | 59268 | 15 | 70569 | 113 |
| 2/48592 | 79 | 51123 | 24 | 56779 | 86 | 2/59365 | 17 | 70573 | 112 |
| 48595 | 79 | 51124 | 25 | 57104 | 79 | 59368 | 18 | 70577 | 111 |
| 48596 | 80 | 51199 | 151 | 57126 | 149 | 59407 | 53 | 70578 | 107 - 112 |
| 48834 | 15 | 51220 | 109 | 2/57132 | 137 - 143 | 59408 | 53 | 70581 | 112 |
| 2/48973 | 56 - 64 - 152 | 51255 | 22 | 57212 | 61 | 59410 | 53 | 70582 | 113 |
| 2/49290 | 10 | 51633 | 72 | 57321 | 119 | 59431 | 24 | 70583 | 112 |
| 49484 | 153 | 51849 | 24 | 57371 | 64 | 59465 | 51 | 70587 | 113 |
| 49502 | 10 | 51940 | 22 | 57401 | 95 | 59588 | 19 | 70589 | 111 |
| 49542 | 49 | 51986 | 13 | 57468 | 55 | 59589 | 18 | 70591 | 112 |
| 49544 | 49 | 53681 | 30 | 58062 | 25 | 59590 | 19 | 70597 | 69 |

| Number Número | Page Página | Number Número | Page Página | Number Número | Page Página | Number Número | Page Página | Number Número | Page Página |
|------------------|----------------|------------------|----------------|------------------|----------------|------------------|----------------|------------------|----------------|
| 70600 | 72 | 77075 | 21 | 81098 | 83 - 84 | 81792 | 39 | 82798 | 78 |
| 70603 | 100 | 77078 | 139 | 81219 | 77 | 81793 | 43 | 82859 | 17 |
| 70604 | 100 | 77252 | 89 | 81220 | 77 | 81794 | 42 | 2/82906 | 69 |
| 70605 | 100 | 77351 | 31 | 81229 | 21 - 77 | 81796 | 42 | 82909 | 70 |
| 70609 | 72 | 77370 | 31 | 81261 | 88 | 81803 | 81 | 82920 | 46 |
| 70610 | 70 | 77371 | 31 | 81269 | 151 | 81842 | 29 | 82931 | 47 |
| 70614 | 144 | 77413 | 30 | 81271 | 65 | 81849 | 138 - 143 | 82933 | 46 |
| 70620 | 112 | 77752 | 24 | 81273 | 93 | 81862 | 135 - 143 | 82934 | 46 |
| 70634 | 79 | 78070 | 34 | 81276 | 85 | 81877 | 70 | 82993 | 63 |
| 70635 | 79 | 78163 | 25 | 81277 | 84 | 81878 | 70 | 82994 | 61 |
| 70638 | 81 | 78164 | 25 | 81280 | 6 | 81880 | 71 | 83044 | 138 |
| 70640 | 80 | 78170 | 21 | 81300 | 148 | 82086 | 29 | 83046 | 139 |
| 70641 | 79 | 78171 | 22 | 3/81311 | 6 | 2/82137 | 6 | 83048 | 139 |
| 70642 | 79 | 78480 | 24 | 81313 | 68 | 2/82138 | 7 | 83049 | 139 |
| 70646 | 80 | 78482 | 22 | 81315 | 68 | 82151 | 36 | 83052 | 139 |
| 70647 | 79 | 78521 | 25 | 81345 | 122 | 82202 | 138 | 83053 | 139 |
| 70651 | 149 | 78522 | 23 | 81364 | 86 | 82230 | 80 | 83054 | 139 |
| 70658 | 80 | 78645 | 88 | 81365 | 86 | 82333 | 70 | 83083 | 15 |
| 70687 | 69 | 78821 | 25 | 3/81526 | 52 | 82334 | 70 | 83111 | 69 |
| 70700 | 145 | 78822 | 24 | 81562 | 43 | 82385 | 117 | 83113 | 69 |
| 70757 | 86 | 78853 | 31 | 81563 | 83 | 82400 | 92 | 83115 | 69 |
| 70758 | 85 | 79109 | 24 | 81564 | 83 | 82416 | 100 | 83139 | 62 |
| 70767 | 145 | 80279 | 116 | 81669 | 109 | 82550 | 51 | 83333 | 118 |
| 70842 | 111 | 80280 | 116 | 81728 | 118 | 82585 | 97 | 83361 | 97 |
| 70858 | 113 | 80349 | 66 - 69 | 81729 | 118 | 82586 | 76 | 83394 | 69 |
| 71002 | 113 | 80429 | 26 | 81730 | 119 | 82724 | 89 | 83408 | 37 |
| 71003 | 112 | 3/80760 | 6 | 81774 | 43 | 82725 | 89 | 83533 | 79 |
| 71039 | 111 | 80992 | 5 - 10 | 81775 | 43 | 82778 | 140 | 83534 | 58 |
| 77023 | 99 | 81004 | 18 | 81776 | 56 | 82779 | 140 | 83535 | 59 |
| 77024 | 99 | 81079 | 130 | 81777 | 57 | 82780 | 140 | 83536 | 59 |
| 77055 | 121 | 81081 | 130 | 81784 | 125 | 82783 | 140 - 145 | 83539 | 59 |

| Number Número | Page Página | Number Número | Page Página | Number Número | Page Página | Number Número | Page Página | Number Número | Page Página |
|------------------|----------------|------------------|----------------|------------------|----------------|------------------|----------------|------------------|----------------|
| 83540 | 59 | 84231 | 89 | 84635 | 125 - 155 | 85083 | 151 | 85548 | 118 |
| 83545 | 37 | 84239 | 109 | 84678 | 121 | 85113 | 133 | 85564 | 72 |
| 83588 | 64 | 84240 | 109 | 84737 | 51 | 85181 | 151 | 85643 | 10 |
| 83608 | 22 - 75 - 101 | 84258 | 139 | 84741 | 116 | 85285 | 48 | 85673 | 23 - 117 |
| | 117 | 84262 | 63 | 84757 | 73 | 85286 | 47 | 85741 | 76 - 80 |
| 83672 | 62 | 84269 | 151 | 84759 | 34 | 85288 | 47 | 85763 | 18 |
| 83806 | 16 | 84273 | 93 | 84783 | 121 | 85289 | 46 | 85765 | 17 |
| 83818 | 80 | 84291 | 15 | 84788 | 71 | 85290 | 48 | 85795 | 46 |
| 2/83819 | 80 | 84339 | 129 | 84794 | 65 | 85291 | 47 | 85800 | 151 |
| 83861 | 40 | 84342 | 37 | 2/84797 | 45 | 85292 | 47 | 85814 | 21 |
| 83863 | 41 | 84344 | 37 | 84802 | 108 - 111 | 85293 | 48 | 85914 | 23 - 91 |
| 83866 | 41 | 84354 | 149 | 84803 | 108 - 111 | 85294 | 47 | 86122 | 45 |
| 83880 | 95 | 84355 | 51 | 84804 | 108 - 111 | 85295 | 47 | 86218 | 92 |
| 83883 | 95 | 84356 | 51 | 84828 | 126 | 85296 | 47 | 86224 | 95 |
| 83948 | 9 | 84357 | 51 | 84829 | 126 | 85297 | 46 | 86323 | 140 - 145 |
| 83973 | 95 | 84390 | 19 | 2/84831 | 9 | 85298 | 48 | 86371 | 33 |
| 83974 | 95 | 84392 | 19 | 2/84842 | 152 | 85299 | 49 | 86372 | 33 |
| 83995 | 63 | 84393 | 19 | 84846 | 110 | 85302 | 46 | 86373 | 149 |
| 84099 | 93 | 84424 | 61 | 84849 | 40 | 85303 | 47 | 86444 | 149 |
| 84101 | 61 | 84474 | 62 - 154 | 84850 | 40 | 85305 | 46 | 86539 | 66 - 69 |
| 84155 | 91 | 84475 | 62 - 155 | 84873 | 151 | 85306 | 46 | 86586 | 103 |
| 84179 | 147 | 84476 | 62 - 155 | 84875 | 63 | 85307 | 47 | 86587 | 108 |
| 84215 | 125 | 84489 | 136 | 84930 | 69 | 85308 | 48 | 86588 | 108 |
| 84216 | 138 - 143 | 84491 | 135 | 84956 | 116 | 85382 | 153 | 86590 | 103 |
| 84218 | 138 - 143 | 84603 | 77 - 80 - 98 | 84957 | 116 | 85418 | 47 | 86595 | 108 - 111 |
| 84219 | 137 | 84608 | 79 | 84991 | 134 | 85457 | 70 | 86596 | 108 - 111 |
| 84222 | 58 - 61 | 84629 | 125 | 85058 | 154 | 85467 | 48 | 86684 | 12 |
| 84223 | 62 | 84630 | 125 | 85066 | 17 | 85508 | 92 | 86730 | 72 |
| 84224 | 64 | 84631 | 125 | 85072 | 90 | 85537 | 149 | 86732 | 72 |
| 84227 | 88 | 84632 | 97 | 85073 | 90 | 85538 | 118 | 86839 | 76 |
| 84228 | 88 | 84633 | 72 | 85074 | 90 | 85547 | 119 | 86841 | 79 |

| Number Número | Page Página | Number Número | Page Página | Number Número | Page Página | Number Número | Page Página | Number Número | Page Página |
|------------------|----------------|------------------|----------------|------------------|-----------------|------------------|----------------|------------------|-----------------|
| 86892 | 92 | 87467 | 63 | 89156 | 83 | 89819 | 128 - 138 | 92568 | 94 |
| 86895 | 92 | 87493 | 12 | 89169 | 11 | 89822 | 128 | 92648 | 141 |
| 86948 | 45 | 87554 | 141 | 89190 | 46 | 89830 | 130 - 134 | 92667 | 99 |
| 86954 | 6 | 87556 | 141 | 89210 | 46 | 89858 | 16 | 92705 | 36 |
| 2/87019 | 69 | 87558 | 134 - 144 | 89218 | 109 | 89901 | 137 - 143 | 92706 | 37 |
| 87041 | 88 | 87565 | 88 | 89219 | 110 | 89911 | 31 | 92712 | 48 |
| 87058 | 141 - 144 | 87571 | 134 | 89228 | 31 | 89913 | 30 | 92714 | 92 |
| 87074 | 11 | 87646 | 37 | 89229 | 30 | 89932 | 47 | 92766 | 47 |
| 87083 | 11 | 87714 | 21 | 89235 | 128 - 138 - 144 | 89963 | 31 | 92767 | 47 |
| 87085 | 12 | 87718 | 37 | 89242 | 151 | 89964 | 31 | 92769 | 48 |
| 87086 | 12 | 87804 | 15 | 89278 | 139 - 145 | 89993 | 23 - 77 - 96 | 92770 | 47 |
| 87087 | 12 | 87852 | 49 | 89301 | 92 | 92031 | 135 | 92774 | 49 |
| 87096 | 66 - 71 | 87856 | 45 | 89377 | 107 - 111 | 92041 | 134 | 92778 | 37 |
| 87217 | 88 | 87910 | 63 | 89378 | 108 - 111 | 92074 | 31 | 92780 | 135 |
| 87240 | 153 | 87914 | 48 | 89441 | 128 - 138 | 92098 | 25 | 92787 | 104 - 108 - 111 |
| 87294 | 138 | 87934 | 86 | 89471 | 134 | 92099 | 52 | 92794 | 117 |
| 87296 | 17 | 87935 | 85 | 89480 | 11 | 92126 | 12 | 92795 | 117 |
| 87308 | 135 | 87970 | 109 | 89481 | 7 | 92166 | 53 | 92796 | 117 |
| 87333 | 48 | 87975 | 45 | 89511 | 18 | 92167 | 53 | 92813 | 133 |
| 87336 | 49 | 88679 | 12 | 89522 | 129 - 136 | 92187 | 141 | 92814 | 134 |
| 87342 | 48 | 89025 | 31 | 89536 | 135 | 92263 | 50 | 92850 | 140 |
| 87355 | 63 | 89026 | 30 | 89573 | 26 - 96 | 92278 | 91 | 92851 | 138 - 143 |
| 87356 | 62 | 89059 | 32 | 89635 | 24 | 92283 | 134 - 144 | 92887 | 51 |
| 87378 | 11 | 89066 | 32 | 89636 | 31 | 92284 | 134 | 92903 | 21 |
| 87394 | 147 - 148 | 89106 | 7 | 89637 | 31 | 92326 | 136 | 93031 | 5 - 10 |
| 87396 | 147 - 148 | 89107 | 7 | 89642 | 133 - 144 | 92328 | 135 | 93041 | 99 |
| 87398 | 148 | 89108 | 7 | 89650 | 134 | 92371 | 121 | 93045 | 134 |
| 87399 | 147 | 89120 | 9 | 89665 | 141 - 144 | 92395 | 46 | 93100 | 117 |
| 87400 | 147 | 89145 | 45 | 89681 | 8 - 13 | 92501 | 11 | 93105 | 25 |
| 87403 | 117 - 147 | 89146 | 135 | 89686 | 110 | 92517 | 23 - 91 | 93122 | 70 - 93 |
| 87404 | 147 | 89152 | 135 | 89818 | 128 - 138 | 92563 | 149 | 93123 | 71 |

| Number Número | Page Página | Number Número | Page Página | Number Número | Page Página | Number Número | Page Página | Number Número | Page Página |
|------------------|----------------|------------------|----------------|------------------|----------------|------------------|-----------------|------------------|-----------------|
| 93124 | 70 | 94147 | 61 | 94736 | 33 | 97230 | 12 | 97590 | 102 |
| 93186 | 128 - 138 | 94244 | 49 | 94742 | 18 | 97242 | 62 | 97644 | 46 |
| 93207 | 85 | 94245 | 49 | 94743 | 18 | 97246 | 102 | 97645 | 47 |
| 93208 | 85 | 94337 | 29 | 94779 | 26 | 97247 | 97 | 97662 | 123 |
| 93209 | 85 | 94357 | 35 | 94784 | 70 | 97256 | 64 | 97663 | 123 |
| 93210 | 84 | 94364 | 116 | 94786 | 72 | 97326 | 119 | 97694 | 115 |
| 93211 | 86 | 94370 | 109 | 94790 | 93 | 97338 | 29 | 97707 | 122 |
| 93212 | 85 | 2/94379 | 17 | 94791 | 92 | 97356 | 112 | 97709 | 33 |
| 93297 | 125 | 94380 | 18 | 94793 | 72 | 97405 | 144 | 97710 | 33 |
| 93299 | 125 | 94381 | 31 | 94796 | 85 | 97406 | 144 | 97712 | 36 |
| 93308 | 37 | 94382 | 18 | 94797 | 85 | 97408 | 144 | 97713 | 37 |
| 93309 | 37 | 94388 | 31 | 94939 | 12 | 97412 | 123 | 97714 | 33 |
| 93331 | 36 | 94417 | 32 | 94940 | 12 | 97413 | 122 | 97716 | 51 |
| 93364 | 109 | 94419 | 32 | 94941 | 12 | 97414 | 118 | 97719 | 54 |
| 93468 | 80 - 97 | 94425 | 18 | 94942 | 12 | 97415 | 118 | 97721 | 51 |
| 93687 | 70 | 94451 | 117 | 94949 | 34 | 97416 | 123 | 97815 | 10 |
| 93722 | 139 - 145 | 94527 | 24 | 94950 | 112 | 97417 | 122 | 97856 | 69 |
| 93723 | 140 - 145 | 94534 | 96 | 95723 | 37 | 97418 | 115 | 97916 | 15 |
| 93724 | 140 - 145 | 94535 | 23 | 95802 | 23 | 97419 | 115 | 98239 | 96 |
| 93725 | 140 - 145 | 94549 | 125 | 97048 | 33 | 97422 | 121 | 99525 | 13 |
| 93726 | 140 - 145 | 94557 | 61 | 97108 | 101 | 97423 | 121 | S. 521 | 10 |
| 93945 | 69 | 94558 | 152 | 97112 | 116 | 97424 | 123 | S. 798 | 89 |
| 94029 | 152 | 94559 | 153 | 97113 | 116 | 97425 | 115 - 122 - 123 | S. 897 | 90 |
| 94030 | 151 | 94682 | 11 | 97181 | 21 | 97440 | 145 | S. 1003 | 70 - 92 |
| 94031 | 152 | 94686 | 11 | 97204 | 48 | 97442 | 145 | S. 1004 | 67 - 71 |
| 94048 | 119 | 94689 | 134 | 97205 | 49 | 97443 | 145 | S. 1005 | 89 |
| 94052 | 116 | 94720 | 155 | 97211 | 152 | 97463 | 100 | S. 1006 | 68 |
| 94053 | 116 | 94727 | 15 | 97213 | 152 | 97478 | 35 | S. 1104 | 66 - 72 |
| 94087 | 10 | 94731 | 92 | 97214 | 152 | 97495 | 69 | S. 1105 | 54 - 64 - 67 |
| 94146 | 61 | 94733 | 34 | 97227 | 152 | 97501 | 134 - 144 | | 71 - 93 - 95 |
| | | 94735 | 33 | 97229 | 61 | 97575 | 10 | | 110 - 141 - 145 |

| Number Número | Page Página | Number Número | Page Página | Number Número | Page Página | Number Número | Page Página | Number Número | Page Página |
|------------------|--|------------------|--|------------------|--------------------------------------|------------------|-----------------|------------------|-----------------|
| S. 1106 | 35 - 55 - 89 151 - 152 - 154 | S. 3056 | 16 - 19 - 37 65 - 89 - 105 151 | S. 3110 | 21 - 88 - 91 94 - 98 - 104 109 | S. 8520 | 107 - 112 | S. 11257 | 105 |
| S. 1107 | 9 - 41 - 53 87 | S. 3057 | 5 - 9 - 29 - 53 64 - 87 - 152 | S. 3111 | 21 - 91 - 98 | S. 10011 | 58 - 64 | S. 11288 | 9 - 54 |
| S. 1108 | 5 - 23 - 55 56 - 62 - 91 94 - 100 - 125 154 - 155 | S. 3058 | 5 - 29 - 55 57 - 59 - 94 151 - 154 | S. 3112 | 75 | S. 10012 | 130 - 136 - 144 | S. 11510 | 116 |
| S. 1109 | 29 - 32 - 101 | S. 3060 | 29 - 87 - 94 98 | S. 3114 | 81 | S. 10016 | 118 | S. 12011 | 125 |
| S. 1110 | 56 - 64 - 152 | S. 3103 | 35 - 70 - 91 92 - 136 | S. 3208 | 22 - 55 - 75 102 | S. 10018 | 109 | S. 12012 | 42 |
| S. 1205 | 11 - 53 - 77 92 - 101 - 105 | S. 3104 | 42 - 131 | S. 3212 | 58 - 61 | S. 10022 | 66 - 71 | S. 12017 | 131 |
| S. 1207 | 5 - 11 - 22 75 - 101 - 117 | S. 3105 | 16 - 33 - 36 45 - 54 - 64 67 - 71 - 89 92 - 93 - 95 107 - 111 - 112 131 - 141 - 145 | S. 3376 | 8 | S. 10026 | 55 | S. 12025 | 95 |
| S. 1208 | 6 - 57 | S. 3106 | 16 - 34 - 52 55 - 65 - 89 105 - 107 - 154 | S. 6018 | 76 - 80 | S. 10028 | 66 - 72 | S. 12028 | 105 |
| S. 1209 | 28 - 75 - 79 81 - 141 | S. 3107 | 5 - 9 - 29 41 - 53 - 63 87 - 152 - 153 | S. 6067 | 58 - 62 | S. 10042 | 127 | S. 12030 | 104 - 109 |
| S. 1210 | 98 | S. 3108 | 5 - 23 - 29 75 - 79 - 91 | S. 6068 | 59 - 61 | S. 10047 | 33 | S. 12039 | 105 |
| S. 1214 | 81 | S. 3109 | 28 - 29 - 49 77 - 79 - 101 | S. 6380 | 99 | S. 10050 | 65 - 67 | S. 12041 | 137 - 143 |
| S. 1409 | 62 | | | S. 6447 | 25 | S. 10054 | 133 | S. 12066 | 15 |
| S. 1420 | 76 | | | S. 6615 | 6 - 11 | S. 10055 | 138 | S. 12079 | 8 |
| S. 1426 | 22 - 117 | | | S. 6637 | 28 - 32 | S. 10060 | 137 | S. 12081 | 54 |
| S. 1447 | 11 | | | S. 6708 | 16 - 21 | S. 10061 | 137 | S. 12082 | 43 |
| S. 2314 | 23 - 91 | | | S. 6714 | 22 | S. 10074 | 45 | S. 12092 | 88 - 94 |
| S. 3053 | 137 | | | S. 6721 | 30 - 80 | S. 10764 | 66 - 67 | S. 12109 | 79 |
| S. 3054 | 70 - 91 | | | S. 6939 | 22 - 117 | S. 10775 | 34 | S. 12112 | 69 |
| S. 3055 | 15 - 33 - 36 89 - 93 - 112 130 - 141 - 145 | | | S. 6966 | 151 | S. 10776 | 27 - 30 | S. 12113 | 108 - 111 |
| | | | | S. 6977 | 9 | S. 10790 | 30 - 90 | S. 12118 | 70 - 92 |
| | | | | S. 7252 | 61 | S. 10791 | 87 | S. 12131 | 21 - 91 |
| | | | | S. 8088 | 144 | S. 10805 | 87 | S. 12134 | 137 - 143 |
| | | | | S. 8230 | 51 | S. 10821 | 104 | S. 12136 | 103 - 109 - 112 |
| | | | | S. 8431 | 144 | S. 10835 | 87 | S. 12258 | 151 |
| | | | | S. 8507 | 29 | S. 10849 | 96 | S. 12261 | 75 |
| | | | | | | S. 10856 | 72 | S. 12262 | 77 - 80 |
| | | | | | | S. 10860 | 58 - 61 | S. 12263 | 34 |
| | | | | | | S. 10868 | 87 | S. 12273 | 67 - 71 |
| | | | | | | S. 10869 | 90 | S. 12277 | 151 |
| | | | | | | S. 11010 | 27 | S. 12278 | 5 |
| | | | | | | S. 11021 | 5 | S. 12281 | 89 - 107 - 155 |

| Number Número | Page Página | Number Número | Page Página | Number Número | Page Página | Number Número | Page Página | Number Número | Page Página |
|------------------|----------------|------------------|-----------------|------------------|----------------|------------------|-----------------|------------------|----------------|
| S. 12306 | 88 | S. 12818 | 43 | S. 13863 | 95 | S. 14540 | 49 | | |
| S. 12329 | 109 | S. 12820 | 68 - 72 | S. 13879 | 91 | S. 14555 | 139 - 145 | | |
| S. 12331 | 35 | S. 13005 | 8 - 10 | S. 13880 | 107 - 152 | S. 14564 | 72 - 112 | | |
| S. 12332 | 35 | S. 13010 | 52 | S. 13882 | 108 | S. 14565 | 11 | | |
| S. 12336 | 131 | S. 13752 | 61 | S. 13883 | 131 | S. 14583 | 45 | | |
| S. 12343 | 75 | S. 13762 | 49 - 75 | S. 13884 | 131 | S. 14610 | 153 | | |
| S. 12351 | 77 | S. 13767 | 93 | S. 13885 | 127 | S. 14631 | 128 - 138 | | |
| S. 12355 | 105 - 109 | S. 13768 | 25 - 77 - 80 | S. 13886 | 131 | S. 14689 | 80 | | |
| S. 12356 | 103 | | 97 | S. 13887 | 131 | S. 14703 | 29 | | |
| S. 12357 | 103 | S. 13769 | 67 | S. 13890 | 140 - 145 | S. 15110 | 137 - 138 - 143 | | |
| S. 12358 | 105 | S. 13770 | 101 | S. 13891 | 133 | | | | |
| S. 12361 | 5 | S. 13771 | 101 | S. 13898 | 56 - 154 | | | | |
| S. 12366 | 86 | S. 13775 | 101 | S. 13913 | 17 | | | | |
| S. 12376 | 127 | S. 13776 | 101 | S. 13920 | 108 - 111 | | | | |
| S. 12385 | 16 - 145 | S. 13779 | 54 | S. 13940 | 28 - 32 | | | | |
| S. 12423 | 127 | S. 13792 | 104 - 105 - 109 | S. 13957 | 81 | | | | |
| S. 12468 | 126 | S. 13793 | 67 - 71 | S. 14006 | 101 | | | | |
| S. 12485 | 6 - 10 | S. 13800 | 35 - 70 - 86 | S. 14013 | 98 | | | | |
| S. 12486 | 35 | | 93 - 128 - 138 | S. 14026 | 154 | | | | |
| S. 12487 | 51 | | 144 - 154 | S. 14256 | 59 | | | | |
| S. 12488 | 27 - 63 - 153 | S. 13801 | 35 | S. 14258 | 5 | | | | |
| S. 12490 | 54 - 108 - 111 | S. 13810 | 94 | S. 14402 | 51 | | | | |
| S. 12494 | 54 | S. 13816 | 97 | S. 14404 | 134 - 144 | | | | |
| S. 12528 | 95 - 110 - 111 | S. 13836 | 137 - 143 | S. 14413 | 16 | | | | |
| S. 12533 | 34 | S. 13840 | 94 | S. 14415 | 64 | | | | |
| S. 12757 | 52 | S. 13842 | 41 | S. 14417 | 152 | | | | |
| S. 12761 | 19 - 22 - 52 | S. 13845 | 127 | S. 14430 | 154 | | | | |
| | 75 - 101 - 117 | S. 13855 | 19 | S. 14436 | 45 | | | | |
| S. 12768 | 42 | S. 13860 | 43 | S. 14441 | 13 - 63 - 153 | | | | |
| S. 12774 | 43 | S. 13861 | 55 | S. 14467 | 95 | | | | |
| S. 12787 | 23 - 91 | S. 13862 | 116 | S. 14505 | 70 - 91 | | | | |

STABILIMENTO DI PONTEDERA
UFFICIO TECNICO SERIE
DIS. N. 99587
1ª EDIZIONE 2000/6310

TIP. MORI

