



Vespa Sprint

125 Super

150 Super

CATALOGUE OF SPARE PARTS
CATALOGO DE PIEZAS DE RECAMBIO

scooterhelp.com





CATALOGUE OF SPARE PARTS FOR:
CATALOGO DE PIEZAS DE RECAMBIO PARA:

VESPA "SPRINT,, Mod. VLB 1
VESPA "SUPER 125,, Mod. VNC 1
VESPA "SUPER 150,, Mod. VBC 1

NOTICE — INSTRUCCIONES

On this catalogue are illustrated all parts delivered as spare for said vehicles.

On each illustrated table the various details are countersigned by a number; on the part list, in correspondence to the detail number is indicated the parts drg. number, the part name, the quantity and the validity for these Vespa models.

The tables are subdivided as follows:

Engine/Motor: T. I ÷ VII - **Chassis/Bastidor:** T. VIII ÷ XI - **Steering column/Dirección:** T. XII ÷ XIII - **Handlebars/Manillar:** T. XIV - **Transmissions/Transmisiones:** T. XV ÷ XVI - **Wheel, Tools/Rueda, Herramientas:** T. XVII - **Electrical equipment/Equipo eléctrico:** XVIII ÷ XIX - **Accessories/Accesorios:** T. XX.

At the end of this publication there is the index of the spare part drg. numbers.

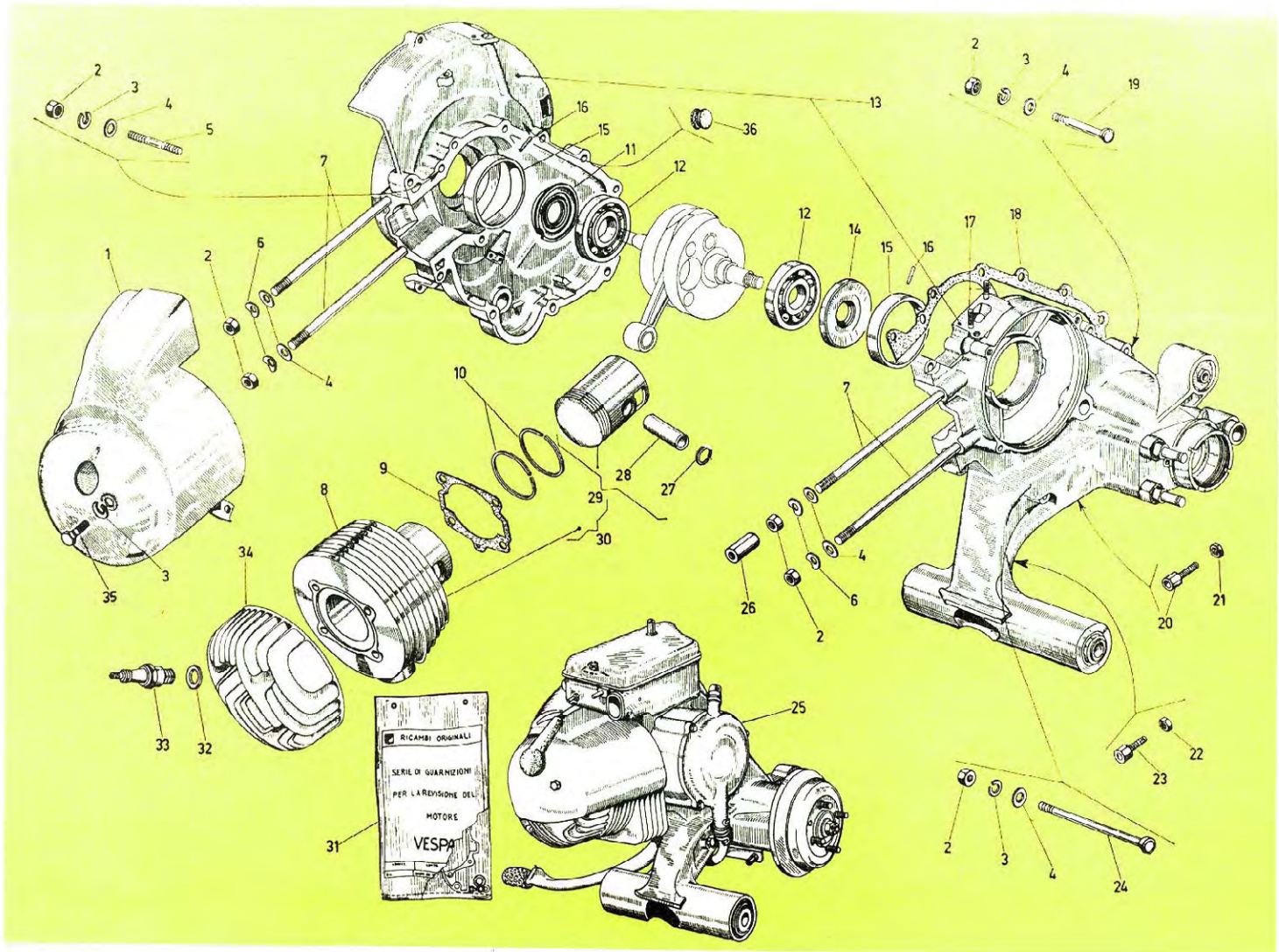
El presente catálogo comprende las piezas que se suministran como recambio para los vehículos más arriba indicados.

En cada tabla las piezas están señaladas con el número de figura; en las tablas relativas se halla indicado el correspondiente número de dibujo, la denominación, la cantidad y la indicación de la validez para los tres modelos de Vespa.

Las tablas están agrupadas como se indica a continuación:

El índice numérico de las piezas scooterhelp.com bio se halla después de las tablas.





T. I

Crankcase - Cylinder

Cárter - Cilindro

Fig. N.	PART NAME DENOMINACION	Valid for Válido para	Spare parts Piezas de repuesto	Nc. off Cantidad	Fig. N.	PART NAME DENOMINACION	Valid for Válido para	Spare parts Piezas de repuesto	Nc. off Cantidad
1	Cooling hood Deflector	↑ VLB 1 - VBC 1 - VNC 1 ↓	2/84831	1	10	Piston ring, normal Segmento normal	VLB1 VBC1 VNC1	26578	2
2	Nut for sec. cylinder and fitting crank. halves Tuerca fijación cilindro y unión semicarter		S. 1107	16	10	Piston ring, 1st o/s. Segmento 1.er aumento	VLB1 VBC1 VNC1	52575 27690 87432	2 2 2
3	Spring washer Arandela grower		S. 3107	12	10	Piston ring, 2nd o/s. Segmento 2.o aumento	VBC1 VLB1 VNC1	27691 87433	2 2
4	Plain washer Arandela plana		S. 3057	15	10	Piston ring, 3rd o/s. Segmento 3.er aumento	VLB1 VBC1 VNC1	27692 87434	2 2
5	Crankcase halves fitting stud Espárrago unión semicarter		S. 11288	6	10	Piston ring, 4th o/s. Segmento 4.o aumento	VLB1 VBC1 VNC1	27693 87435	2 2
6	Cylinder sec. spring washer Arandela elástica fijación cilindro		S. 6977	4	11	Oil seal (flywheel side) Retén de aceite (lado vol. mag.)	VLB 1 VBC 1 - VNC 1	2/84644	1
7	Cylinder securing stud Espárrago fijación cilindro		46261	4	12	Bearing Cojinete		93031	2
8	Cylinder Cilindro		**)	1	13	Crankcase assy. Cárter completo		90997	1
9	Cylinder gasket Junta			89120	1				

scooterhelp.com



Fig. N.	PART NAME DENOMINACION	Valid for Válido para	Spare parts Piezas de repuesto	No. off Cantidad	Fig. N.	PART NAME DENOMINACION	Valid for Válido para	Spare parts Piezas de repuesto	No. off Cantidad
14	Oil seal (clutch side) Retén aceite (lato embrague)	↑	2/49290	1	29	Piston wrist pin assy., 2nd o/s. Grupo pistón - bulón, 2.o au- mento	VLB1 VBC1 VNC1	90818 c) 87421 c)	1 1
15	Bush Casquillo		80992	2	29	Piston wrist pin assy., 3rd o/s. Grupo pistón - bulón, 3.er au- mento	VLB1 VBC1 VNC1	90819 c) 87422 c)	1 1
16	Dowel pin Fija sujec. casquillo		S. 13005	6	29	Piston wrist pin assy., 4th o/s. Grupo pistón - bulón, 4.o au- mento	VLB1 VBC1 VNC1	90820 c) 87423 c)	1 1
17	Carburettor securing stud Espárrago fijación carburador		S. 521	2	29	Piston wrist pin assy., 4th o/s. Grupo pistón - bulón, 4.o au- mento	VLB1 VBC1 VNC1	90820 c) 87423 c)	1 1
18	Gasket Junta		49502	1	30	Cylinder piston assy. Grupo cilindro - pistón	VLB1 VBC1 VNC1	90628 d) 93899 d)	1 1
19	Crankcase sec. bolt, short Tornillo corto unión carter		S. 12485	7	31	Set of gaskets for engine overhauling Serie juntas para revis. motor	VLB1 VBC1 VNC1	91730 e, +) 91991 e, ▲)	— —
20	Adjusting screw, rear brake Tornillo regulación freno	VLB1 - VBC1 - VNC1	23823	1	32	Sparking - plug washer Junta para bujía	VLB1 VBC1 VNC1	318	1
21	Nut for screw n. 20 Tuerca para tornillo n. 20		S. 1207	1	33	Sparking - plug Bujía	VLB1 VBC1 VNC1	89681 f)	1
22	Nut for screw n. 23 Tuerca para tornillo n. 23		S. 1205	1	34	Cylinder head Culata	VLB1 VBC1 VNC1	90970 90573	1 1
23	Adjusting screw, clutch Tornillo regulación embrague		90527	1	35	Bolt sec. cooling hood Tornillo fijación deflector	VLB1 VBC1 VNC1	S. 14441	1
24	Crankcase sec. bolt, long Tornillo largo unión carter	↓	S. 14565	1	36	Plug Tapón	VLB1 VBC1 VNC1	48531	1
25	Engine, assy. Motor completo	VLB1 VBC1 VNC1	90816 b) 112425 b) 112424 b)	1 1 1					
26	Spacer nut Tuerca de separación	VLB1 - VNC1	S. 1447	1					
27	Circlip Anillo elástico	VLB1 VBC1 VNC1	S. 6615	2					
28	Wrist - pin Bulón del pistón	VLB1 VBC1 VNC1	2/13127 2/51992	1 1					
29	Piston wrist pin assy., nor- mal Grupo pistón - bulón normal	VLB1 VBC1 VNC1	90626 c) 86944 c)	1 1					
29	Piston wrist pin assy., 1st o/s. Grupo pistón - bulón 1.er au- mento	VLB1 VBC1 VNC1	90817 c) 87420 c)	1 1					

**) - The cylinder - piston - wrist pin (Fig. 30) is furnished as spare part.

**) - El grupo cilindro - pistón - bulón Fig. 30 se suministra como pieza de repuestos.

a) - With parts/Con piezas: Fig. 2 - 3 - 4 - 5 - 7 - 15 - 16 - 17 - 18 - 19 - 24 - 36 T. I; 5 - 6 - 40 - 41 - 42 - 43 - 44 - 45 T. II; 1 - 2 - 3 - 4 - 15 - 16 - 17 - 18 T. IV.

b) - Parts/Piezas: Fig. T. I ÷ VII.

c) - With parts/Con piezas: Fig. 27 - 28.

d) - With parts/Con piezas: Fig. 8 - 29.

e) - With parts/Con piezas: Fig. 9 - 18 T. I; 6 - 35 - 37 - 39 T. III; 31 - 53 - 57 T. VI; 25 - 27 T. VII.

f) - The sparking plug 89681 type Marelli CW 225 N-T can be substituted by the sparking-plugs indicated in the Service Station Manual.

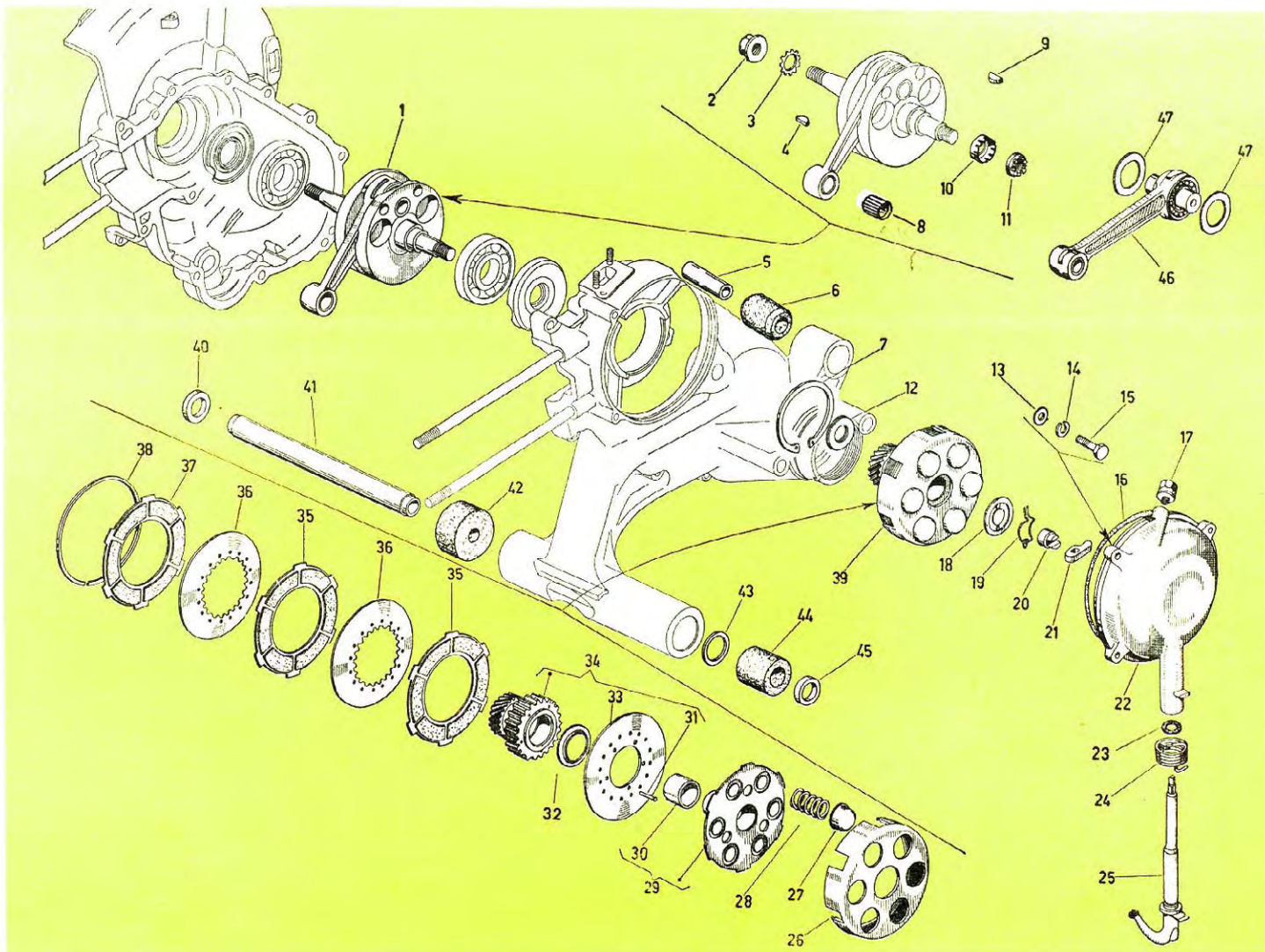
- Además de las bujías 89681 tipo Marelli CW 225 N-T pueden montarse las bujías indicadas en el Manual para Estaciones de Servicio.

+) - VLB 1: 01001 ÷ 012664.

▲) - VLB 1: 012665 ÷

scooterhelp.com





T. II

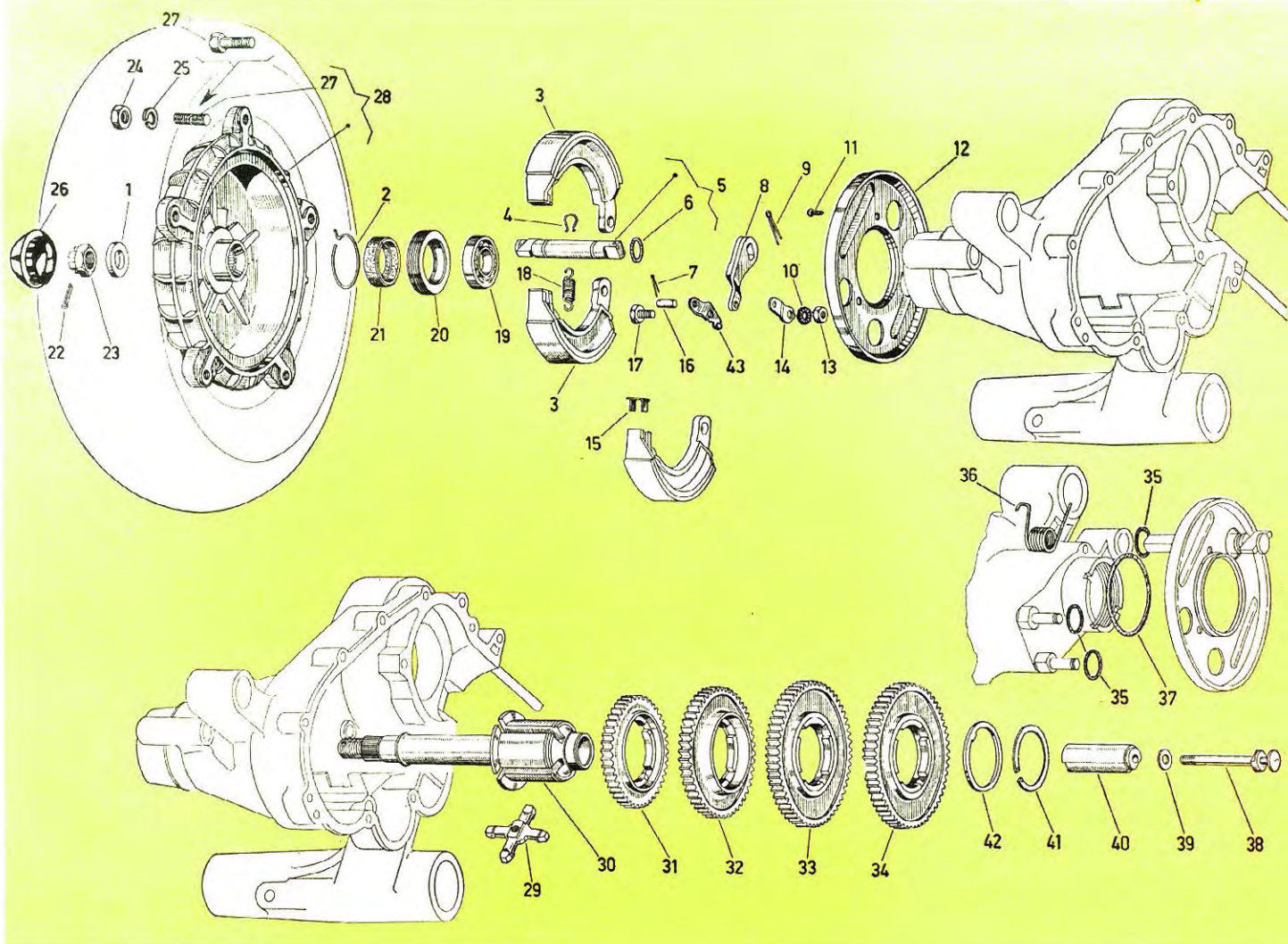
Crankshaft - Clutch

Cigüeñal - Embrague

Fig. N.	PART NAME DENOMINACION	Valid for Válido para	Spare parts Piezas de repuesto	No. off Cantidad	Fig. N.	PART NAME DENOMINACION	Valid for Válido para	Spare parts Piezas de repuesto	No. off Cantidad
1	Crankshaft assy. Cigüeñal completo	↑	91060 a)	1	10	Ring Arandela almenada	↑	22313	1
2	Nut for sec. flywheel magn. Tuerca fijación vol. magnético	VLB 1 - VBC 1 - VNC 1	S. 1544	1	11	Nut ring Tuerca	VLB 1 - VBC 1 - VNC 1	20375	1
3	Star washer Arandela dentada		686	1	12	Spacer washer Arandela tope		48834	1
4	Key Chaveta		267	1	13	Plain washer Arandela plana		S. 3056	3
5	Damper fix. bush Tubo para amortig.		94727	1	14	Spring washer Arandela grower		S. 3106	3
6	Sleeve buffer Silent - block para amortiguador		40316	1	15	Bolt Tornillo		S. 14413	3
7	Circlip Anillo elástico		87804	1	16	Ring seal Junta		17781	1
8	Cage Jaula		93233 b)	1	17	Breather Respiradero		19301	1
9	Key Chaveta		97	1	18	Pressure plate Platillo		16321	1

scooterhelp.com





T. III

Gear group - Rear wheel hub

Engranajes cambio - Brida rueda trasera

Fig. N.	PART NAME DENOMINACION	Valid for Válido para	Spare parts Piezas de repuesto	No. off Cantidad	Fig. N.	PART NAME DENOMINACION	Valid for Válido para	Spare parts Piezas de repuesto	No. off Cantidad
1	Plain washer Arandela	VLB1 VBC1 VNC1	87714 S. 13879	1 1	9	Split pin Grupilla		S. 3208	1
2	Spring clip Anillo elástico	VLB1 VBC1 VNC1	46700 52762	1 1	10	Spring washer Arandela grower	VLB1 - VBC1 - VNC1	S. 6939	1
3	Brake jaw Zapatras	VLB1 VBC1 VNC1	72339 a) 110412 a)	2 2	11	Screw Tornillo fijación disco	VLB1 - VBC1 - VNC1	12869	3
4	Spring clip Anillo elástico	↑	61	2	12	Dust cover Disco guardapolvo	VLB1 VBC1 VNC1	78482 110379	1 1
5	Brake operating shaft Eje palanca freno	VLB1 - VBC1 - VNC1	97181 b)	1	13	Nut Tuerca	↑	S. 1426	1
6	Oil seal Junta	VLB1 - VBC1 - VNC1	S. 6714	2	14	Anchor plate Chapita del freno	VLB1 - VBC1 - VNC1	42047	2
7	Split pin Grupilla para eje	↓	S. 12761	2	15	Shoe protecting plate Chapita p. zapata	VLB1 - VBC1 - VNC1	24410	2
8	Actuating plate Palanca	VLB1 VBC1 VNC1	100101 42043	1 1	16	Anchor pin Eje	↓	90306	1



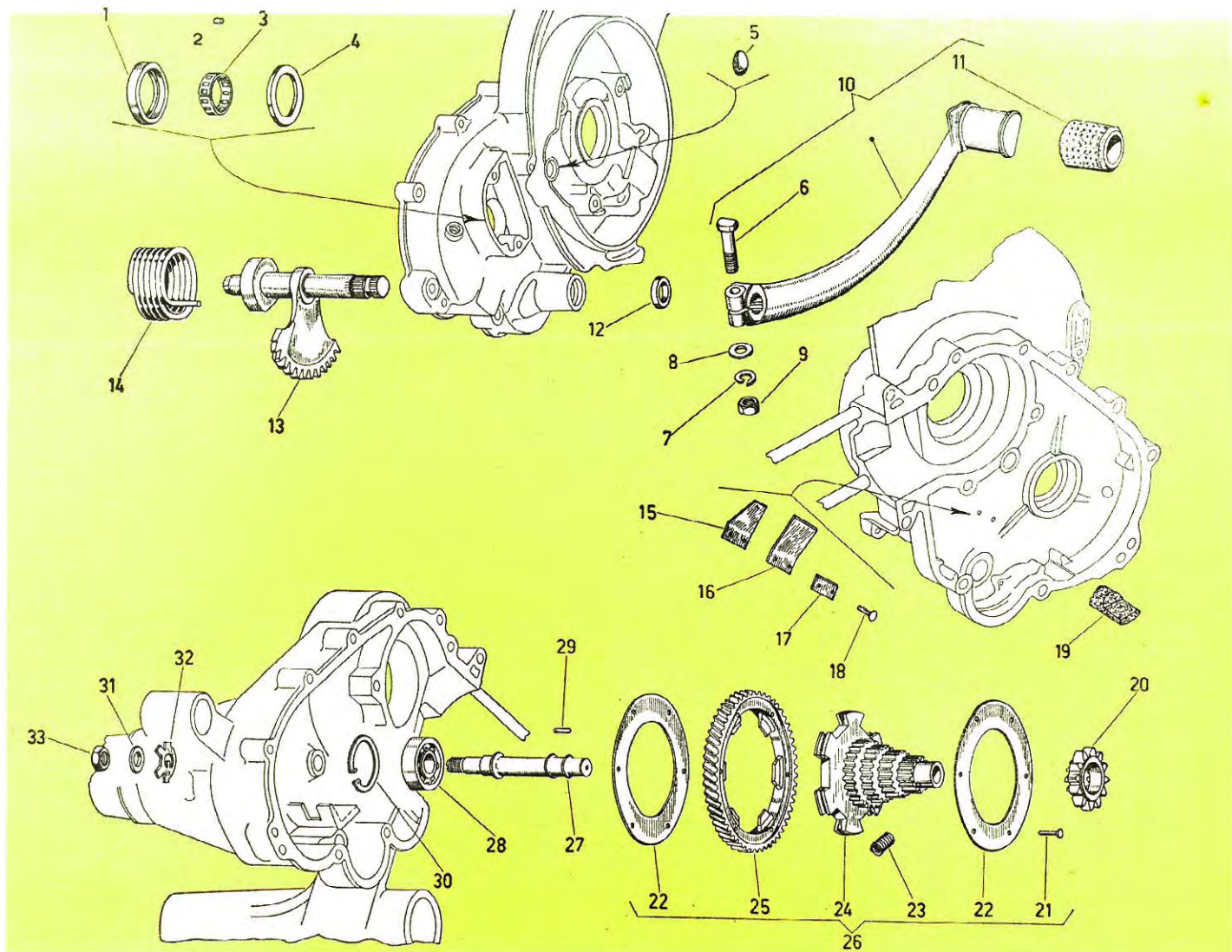
Fig. N.	PART NAME DENOMINACION	Valid for Válido para	Spare parts Piezas de repuesto	No. off Cantidad	Fig. N.	PART NAME DENOMINACION	Valid for Válido para	Spare parts Piezas de repuesto	No. off Cantidad
17	Bolt sec. brake cable Tornillo fijacion cable freno	VLC1 - VNC1	85673	1	34	Botton gear Engranaje 1.a vel.	VLB1 VBC1 VNC1	78821 51124	1 1
18	Return spring Muelle recuperador zapatas tras.	VLB1 - VBC1 - VNC1	78522	1	35	Packing Junta para disco		78164	3
19	Ball bearing Cojinete	VLB1	7563	1	36	Spring Muelle para palanca		78521	1
20	Ring nut Tuerca	VLB1 - VBC1 VNC1	2/46688 110415	1 1	37	Packing Junta para disco		78163	1
21	Oil seal Retén	VLB1 VBC1 VNC1	3/46699 2/94119	1 1	38	Selector spindle Varilla mando marchas		92098	1
22	Split pin Grupilla	VLB1 - VNC1	S. 12787	1	39	Lock washer Arandela freno		5. 13768	1
23	Castle nut Tuerca bloqueo brida	VLB1 - VNC1	S. 2314	1	40	Spindle guide bush Casquillo guía eje	VLB1 - VBC1 - VNC1	2/47190	1
24	Wheel securing nut Tuerca bloqueo rueda	VLB1	S. 1108	5	41	Spring clip Anillo elástico		18447	1
25	Spring washer Arandela grower	VLB1 VBC1 VNC1	S. 3108	5	42	Packing washer Anillo de cont. engr. cambio		18558	1
26	Hub cap Tapón tambor freno	VLB1	92517	1	42	Packing washer, 1st o/s. Anillo 1.er aumento		20321	1
27	Wheel securing stud Espárrago bloqueo rueda	VLB1	85914	5	42	Packing washer, 2nd o/s. Anillo 2.o aumento		20322	1
27	Wheel securing bolt Tornillo bloqueo rueda	VBC1 VNC1	S. 951	4	42	Packing washer, 3rd o/s. Anillo 3.er aumento		20323	1
28	Brake drum Tambor freno	VLB1 VBC1 VNC1	78480 110375	1 1	42	Packing washer, 4th o/s. Anillo 4.o aumento		20324	1
29	Selector spider Cruceta del cambio	VLB1 VBC1 VNC1	94944	1	43	Anchor plate Chapita del freno		94779	1
30	Drive shaft Eje engranaje cambio	VLB1 VBC1 VNC1	94975 c)	1					
31	4th gear Engranaje 4.a vel.	VLB1 VBC1 VNC1	111604 110510 58679	1 1 1					
32	3rd gear Engranaje 3.a vel.	VLB1 VBC1 VNC1	111615 110509 51123	1 1 1					
33	2nd gear Engranaje 2.a vel.	VLB1 VBC1 VNC1	78822 110508 59007	1 1 1					

a) - With part/Con pieza: Fig. 15.

b) - With part/Con pieza: Fig. 6.

e) - In order to mount the part. 94975 on the 03699, assemble also part 94944 (fig. 29).
- Para montar la pieza 94975 en los vehículos VLB1 hasta el número 03699 acoplarlo con la pieza 94944 (Fig. 29).





T. IV

Spring gear - Kickstarter

Engranaje elástico - Palanca puesta en marcha

Fig. N.	PART NAME DENOMINACION	Valid for Válido para	Spare parts Piezas de repuesto	No. off Cantidad	Fig. N.	PART NAME DENOMINACION	Valid for Válido para	Spare parts Piezas de repuesto	No. off Cantidad
1	Bearing track Casquillo	↑	47160	1	8	Plain washer Arandela plana	↑	S. 3060	1
2	Roller Rodillo		81842	14	9	Nut Tuerca		S. 1109	1
3	Roller cage Jaula rodillos		82086	1	10	Kickstarter Palanca puesta en marcha		150003 a)	1
4	Washer Arandela		47161	1	11	Protective sleeve Protección pal. puesta en marcha		49642	1
5	Cap Tapón	VLB 1 - VBC 1 - VNC 1	46631	1	12	Packing Junta	VLB 1 - VBC 1 - VNC 1	S. 6721	1
6	Kickstarter securing bolt Tornillo para palanca		S. 8507	1	13	Starter sector Sector puesta en marcha		77413	1
7	Lock washer Arandela freno	↓	S. 3109	1	14	Return spring Muelle recuperador pal. p. m.	↓	47218	1

scooterhelp.com



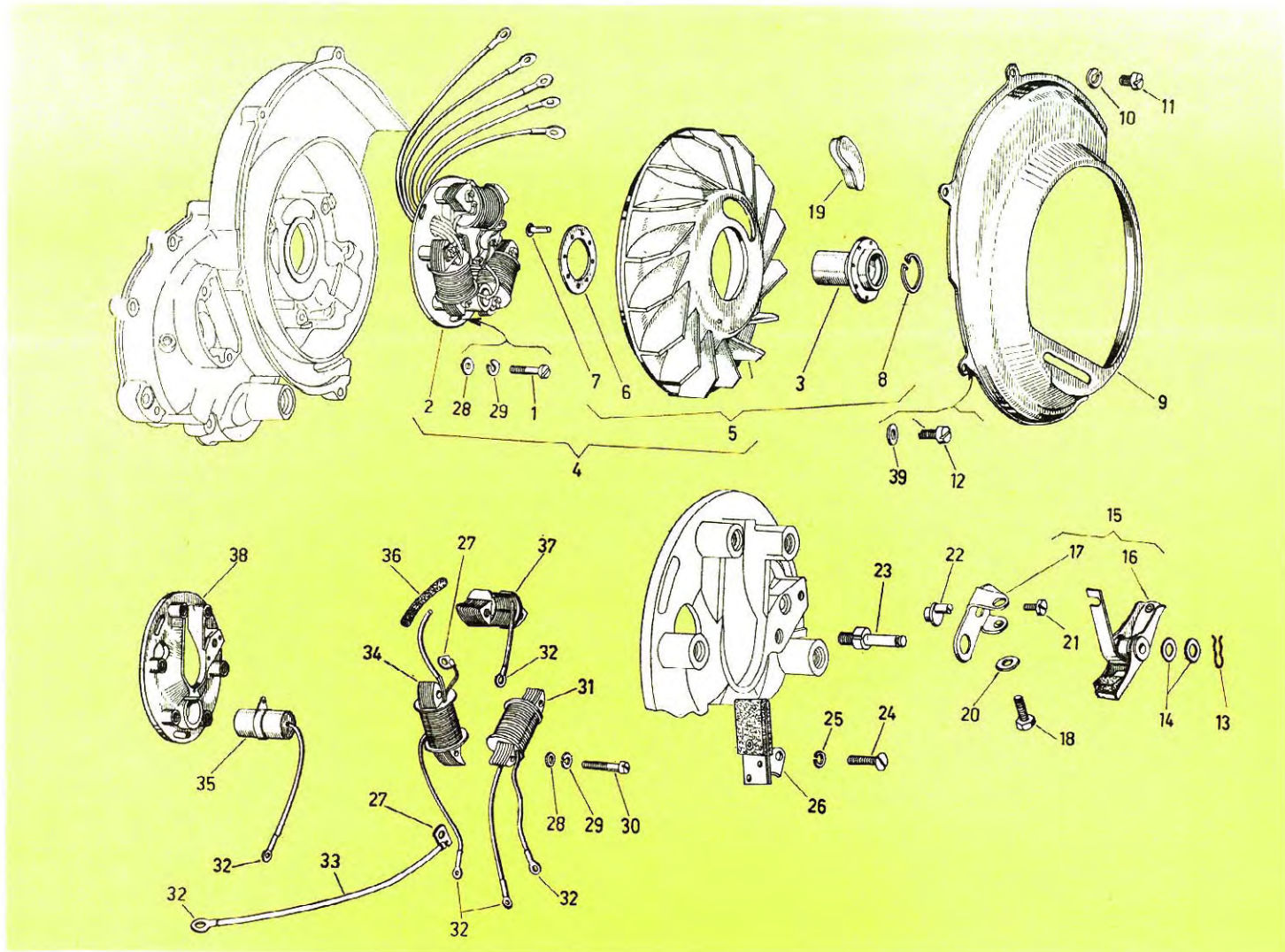
Fig. N.	PART NAME DENOMINACION	Valid for Válido para	Spare parts Piezas de repuesto	No. off Cantidad	Fig. N.	PART NAME DENOMINACION	Valid for Válido para	Spare parts Piezas de repuesto	No. off Cantidad
15	Leaf spring Muelle piñón arranque	↑	48000	1	31	Plain washer Arandela plana	VLB 1 - VNC 1	S. 13940	1
16	Leaf spring Muelle	VLB 1 - VBC 1 - VNC 1	54071	1	32	Lock washer Arandela de frenado	VLB 1 - VBC 1 - VNC 1	58560	1
17	Plate Pletina		48002	1	33	Layshaft securing nut Tuerca		S. 1109	1
18	Rivet Remache		S. 10790	2					
19	Buffer Tope goma	↓	46742	2					
20	Starter gear Engranaje puesta en marcha	VLB1	89229	1					
		VBC1	58680	1					
		VNC1							
21	Rivet for plate Remache sujeción anillo cont.	VLB1	S. 5765	6					
		VBC1							
		VNC1	S.10776	6					
22	Spring retainer plate Anillo contención muelles	VLB1	77370	1					
		VBC1							
		VNC1	89913	2					
22	Spring retainer plate Anillo contención muelles	VLB1	77371	1					
		VBC1							
		VNC1							
23	Spring Muelle	VLB1	78853	6					
		VBC1							
		VNC1	17887	6					
24	Gear cluster Engranaje múltiple	VLB1	97923	1					
		VBC1	110507	1					
		VNC1	58677	1					
25	Outer gear rim Corona	VLB1	77351	1					
		VBC1							
		VNC1	89911	1					
26	Spring gear Engranaje elástico completo	VLB1	97922	1					
			b)						
		VNC1	92074	1					
			b)						
		VBC1	110511	1					
			b)						
27	Layshaft Eje engr. elástico	VLB1	94419	1					
		VBC1	110512	1					
		VNC1	94417	1					
28	Ball bearing Cojinete	VLB1	97718	1					
		VBC1	30209	1					
		VNC1	32494	1					
29	Roller Rodillo	VLB1	2457	21					
		VBC1							
		VNC1							
30	Circlip Anillo elástico	VLB1	5141	1					
		VBC1	S. 6642	1					
		VNC1	S. 6637	1					

a) - With parts/Con piezas: Fig. 6 - 7 - 8 - 9

b) - With parts/Con piezas: Fig. 21 - 22 - 23

scooterhelp.com





T. V

Flywheel magneto

Volante magnético

Fig. N.	PART NAME DENOMINACION	Valid for Válido para	Spare parts Piezas de repuesto	No. off Cantidad	Fig. N.	PART NAME DENOMINACION	Valid for Válido para	Spare parts Piezas de repuesto	No. off Cantidad
1	Stator assy. sec. screw Tornillo fijación soporte bobinas	VLB1 VBC1 - VNC1	292	6	8	Circlip Anillo elástico	VLB1 - VBC1 - VNC1	S. 5981	1
2	Stator assy. Soporte bobinas completo		71473 a)	1	9	Cover Tapa caracol ventilador		47577	1
3	Cam Leva	VLB1 VLB1 VBC1 VNC1	110918 ▲) 111544 ●)	1	10	Spring washer Arandela grower		S. 3106	1
4	Flywheel magneto Volante magnético completo		91428 b)	1	11	Cover securing screw Tornillo fijación tapa		2946	2
5	Rotor with fan Rotor con ventilador		111381 c)	1	12	Screw Tornillo		2856	2
6	Washer Arandela	VLB1 VLB1 VBC1 VNC1	98475 ▲) 111545 ●)	1	13	Spring clip Horquilla elástica		625	1
7	Cam securing rivet Remache fijación leva	VBC1 VBC1 VNC1	150184	8	14	Shim washer Arandela		622	2+5



Fig. N.	PART NAME DENOMINACION	Valid for Válido para	Spare parts Piezas de repuesto	No. of Cantidad	Fig. N.	PART NAME DENOMINACION	Valid for Válido para	Spare parts Piezas de repuesto	No. of Cantidad
15	Contact - breaker and rock arm bracket Grupo ruptor escuadrta	VLB1 - VBC1 - VNC1	98468 d)	1	31	Coil n. 1 Bobina n. 1	VLB1 - VBC1 - VNC1	91430 e)	6
16	Contact - breacket Ruptor		98469	1	32	Terminal Terminal		14501	1
17	Rock arm bracket Escuadrta		16418	1	33	Electrical cable for H. T. coil to earth Cable masa bobina A. T.		97935 f)	1
18	Screw Tornillo		S. 12331 ▲)	1	34	Coil n. 2 Bobina n. 2		91431	1
19	Plug Tapón		S. 10051 ●)	1	35	Condenser Condensador		46750 g)	1
20	Plain washer Arandela plana		110586	1	36	Tube Tubo aislante		92778	1
21	Screw securing bracket Tornillo fijación escuadrta		S. 13800 ▲)	2	37	Ignition coil Bobina magnética		91429 g)	1
22	Eccentric pin Excéntrica		S. 12554 ●)	2	38	Backplate assy. Soporte estator		87646 h)	1
23	Rock arm pivot stud Espárrago		S. 12332	1	39	Spring washer Arandela plana		S. 3056	1
24	Screw secur. felt pad bracket Tornillo fijación escuadrta engrasador		16420	1					
25	Spring washer Arandela grower		16417	1					
26	Felt pad bracket Engrasador		S. 10079	1					
27	Terminal Terminal		S. 3103	1					
28	Plain washer Rondelle plate		72836	2					
29	Spring washer Arandela grower		662	9					
30	Coil securing screw Tornillo fijación bob.	S. 3055	9						
		S. 3105	6						
		603	1						

a) - With parts/Con piezas : Fig. 13 - 14 - 16 - 17 - 18 - 20 - 21 - 22 - 24 - 25 - 26 - 28 - 29 - 30 - 31 - 33 - 34 - 35 - 36 - 37 - 38.

b) - With parts/Con piezas : Fig. 2 - 5.

c) - With parts/Con piezas : Fig. 3 - 6 - 7 - 19.

d) - With parts/Con piezas : Fig. 16 - 17.

e) - With part/Con pieza : Fig. 27.

f) - With parts/Con piezas : Fig. 27 - 32.

g) - With part/Con pieza : Fig. 32.

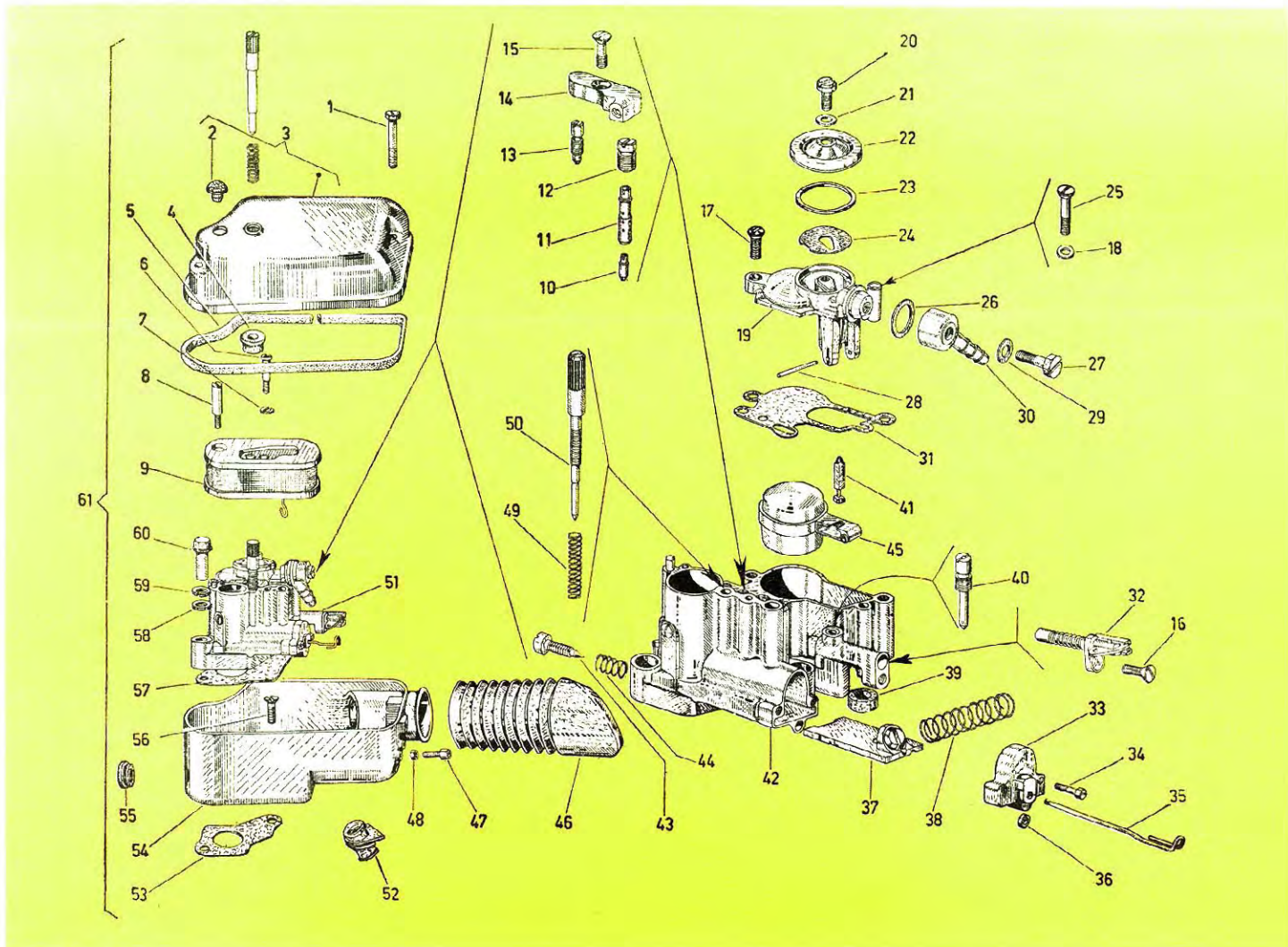
h) - With part/Con pieza : Fig. 23.

▲) - VLB 1 : 01001 : 022177.

●) - VLB 1 : 022178 ÷

scooterhelp.com





T. VI

Carburettor - Air cleaner

Carburador - Depurador de aire

Fig. N.	PART NAME DENOMINACION	Valid for Válido para	Spare parts Piezas de repuesto	No. of Cantidad	Fig. N.	PART NAME DENOMINACION	Valid for Válido para	Spare parts Piezas de repuesto	No. of Cantidad
1	Cover securing screw Tornillo fijación tapa	↑ VLB 1 - VBC 1 - VNC 1 ↓	S. 14583	2	10	Main jet Surtidor maximo	VLB1	94090 ■)	1
2	Plug Tapón		87975	1			VLB1	150047 ●)	1
3	Air cleaner cover with plug Tapa filtro de aire con tapón		87856 a)	1	11	Mixer Emulsor	VLB1 VBC1 VNC1	85297	1
4	Packing Junta		58364	1	12	Calibrator Calibrador	VLB1	89210 ■)	1
5	Gasket Junta		2/84797	1			VLB1 VNC1 VBC1	150049 ●) 150167	1
6	Air cleaner case sec. screw Tornillo fijación caja filtro de aire		S. 14436	1	13	Slow running jet Surtidor mínimo	VLB1	85795 ■)	1
7	Spring washer Arandela grower		S. 3105	1			VLB1 VBC1 VNC1	150048 ●)	1
8	Air cleaner case sec. screw Tornillo fijación caja filtro de aire		S. 14743	1	14	Jet cover Tapa surtidores	VLB1	89190 ■)	1
9	Filter Filtro		VLB1 VLB1 VBC1 VNC1	59710 ■) 90926 ●)	1 1	15	Cover securing screw Tornillo fijación tapa surtidores	VLB1	85306 ■)

scooterhelp.com



Fig. N.	PART NAME DENOMINACION	Valid for Válido para	Spare parts Piezas de repuesto	No. off Cantidad	Fig. N.	PART NAME DENOMINACION	Valid for Válido para	Spare parts Piezas de repuesto	No. off Cantidad
16	Screw sec. cover and starter Tornillo fijación tapa y mando estrangulador de aire	↑ VLB 1 - VBC 1 - VNC 1 ↓	2604	1	40	Starter jet Surtidor starter	VLB1 VBC1 VNC1	92712	1
17	Screw sec. bowl cover Tornillo fijación tapa cuba		92395	1	41	Needle Aguja cónica	VLB1 VBC1 VNC1	150045	1
18	Spring washer Arandela elástica		92410	1	42	Carburettor body Cuerpo carburador	VBC1 VLB1	150165 98769 ■)	1 1
19	Float chamber cover Tapa cámara mezcla		98476	1			VLB1 VNC1	150050 ●)	1 1
20	Cap securing screw Tornillo fijación tapa		82934	1	43	Slow running adjuster screw Tornillo regulación mínimo	↑	85298	1
21	Packing Junta		82920	1	44	Adjusting screw spring Muelle tornillo regulación		85285	1
22	Cap Tapa		82933	1	45	Float Flotador	VLB 1 - VBC 1 - VNC 1	85293	1
23	Gasket Junta filtro		82932	1	46	Bellows Fuelle	VLB 1 - VBC 1 - VNC 1	58246	1
24	Filter Filtro gasolina		82931	1	47	Adjuster Tensor del cable		2612	1
25	Cover securing screw Tornillo fijación tapa		97645	1	48	Lock nut Contratuerca	VLB 1 - VBC 1 - VNC 1	2613	1
26	Packing Junta		85296	1	49	Adjusting screw spring Muelle tornillo regulación		26018	1
27	Pipe securing screw Tornillo fijación pipa		85294	1	50	Throttle slide adjust. screw Tornillo regulación gas	↓	85299	1
28	Pivot Perno del flotador		85291	1	51	Carburettor with « starter », assy.	VLB1	91155 b, ■)	1
29	Packing Junta		85288	1		Carburador y estrangulador completo	VLB1 VNC1	91440 b, ●)	1
30	Pipe Pipa		85295	1	52	Grommet Pasacable	VBC1	91480 b)	1
31	Gasket Junta		VLB1 92766 ■)	1	53	Packing Junta	↑	92774	1
32	Starter device Dispositivo estrangulador aire		VLB1 VBC1 - VNC1	150131 ●)	54	Air cleaner case Caja filtro de aire	VLB 1 - VBC 1 - VNC 1	59708	1
33	Cap Tapa		VLB1	92770	55	Plug Tapón		50274	1
34	Screw securing cap Tornillo fijación tapa		VLB 1 - VBC 1 - VNC 1	85292 ■)	56	Screw Tornillo	VLB 1 - VBC 1 - VNC 1	S. 14540	1
35	Link Varilla con gancho		VLB 1 - VBC 1 - VNC 1	150044 ●)	57	Gasket Junta		94244	1
36	Packing Junta		VLB 1 - VBC 1 - VNC 1	85418	58	Plain washer Arandela plana	VLB 1 - VBC 1 - VNC 1	S. 13762	2
37	Throttle plate slide Válvula gas		VLB1	85307	59	Spring washer Arandela grower		S. 3109	2
38	Throttle slide return spring Muelle para válvula		VLB 1 - VBC 1 - VNC 1	85286	60	Bolt Tornillo	↓	49542	2
39	Packing Junta		VLB 1 - VBC 1 - VNC 1	97204 ■)	61	Air cleaner, assy. Depurador aire compl.	VLB1	92263 ■)	1
				150046 ●)			VLB1 VBC1 VNC1	90928 ●)	1

a) - With part/Con pieza: Fig. 2.

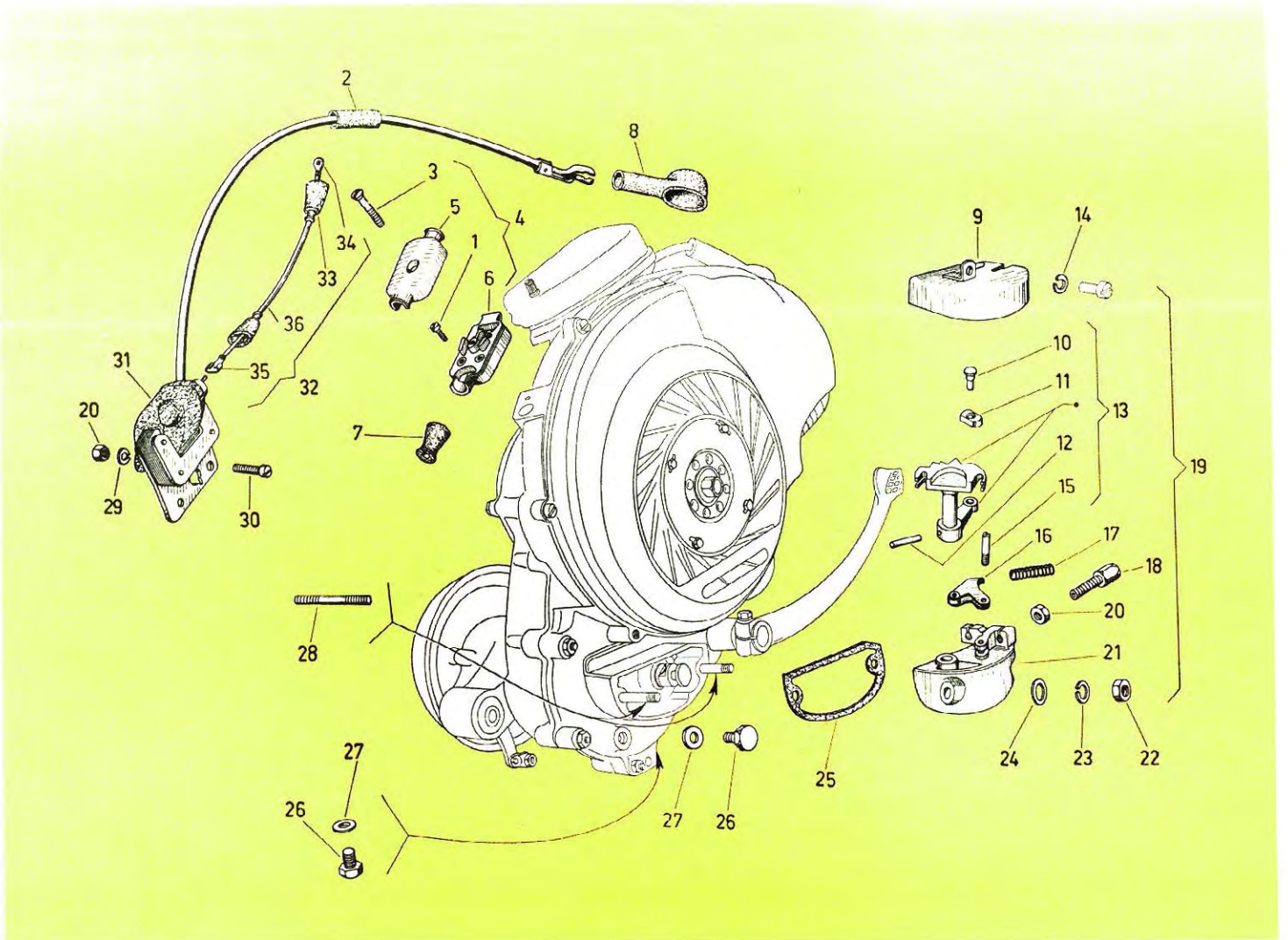
b) - Parts/Piezas: Fig. 10 - 11 - 12 - 13 - 14 - 15 - 16 - 17 - 18 - 19 - 20 - 21 - 22 - 23 - 24 - 25 - 26 - 27 - 28 - 29 - 30 - 31 - 32 - 33 - 34 - 35 - 36 - 37 - 38 - 39 - 40 - 41 - 42 - 43 - 44 - 45 - 49 - 50

c) - Parts/Piezas: Fig. 1 - 2 - 3 - 4 - 5 - 6 - 7 - 8 - 9 - 32 - 54 - 55.

■) - VLB 1 01001 ÷ 012664 — ●) - VLB 1 012665 - ...

scooterhelp.com





T. VII Gear selector - L. T. socket - H. T. coil

Selector del cambio - Toma B. T. - Bobina A. T.

Fig. N.	PART NAME DENOMINACION	Valid for Válido para	Spare parts Piezas de repuesto	No. off Cantidad	Fig. N.	PART NAME DENOMINACION	Valid for Válido para	Spare parts Piezas de repuesto	No. off Cantidad
1	L. T. socket sec. screw Tornillo toma B. T.	VLB 1 - VBC 1 - VNC 1	S. 14402	5	8	Sparkling plug cup Capuchón para bujía	VLB 1 - VBC 1 - VNC 1	46741	1
2	Insulating sheath Tubito aislante		84737	1	9	Selector bracket cover Tapa soporte		59465	1
3	Cover securing screw Tornillo fijación tapa		S. 8230	1	10	Slid block pin Eje del patín		46612	1
4	L. T. socket, assy. Toma B. T. completa		70403 a)	1	11	Slide block Patín		46613	1
5	Cover Tapa		70405	1	12	Taper pin Pasador		S. 13010	1
6	L. T. socket body Cuerpo toma B. T.		70404	1	13	Selector, assy. Selector completo de palanca		2/92099 b)	1
7	L. T. insulating cap Capuchón toma B. T.		99204	1	14	Spring washer Arandela grower		S. 3106	1

scooterhelp.com

Fig. N.	PART NAME DENOMINACION	Valid for Válido para	Spare parts Piezas de repuesto	No. off Cantidad	Fig. N.	PART NAME DENOMINACION	Valid for Válido para	Spare parts Piezas de repuesto	No. off Cantidad	
15	Plate securing pin Espárrago fijación sop. rodillo	↑ VLB 1 - VBC 1 - VNC 1 ↓	59407	1	31	H. T. coil, with cable Bobina A. T. con cable	↑ VLB 1 - VBC 1 - VNC 1 ↓	90613	1	
16	Plate Soporte porta - rodillo		59408	1	32	L. T. cables with cap and terminal Cable B. T. con capuchones y termin.		90372 d)	1	
17	Return spring Resorte contramarcha rodillo		59410	1	33	Cap Capuchón aislante		90611	2	
18	Adjusting screw Tornillo de regulación		90527	2	34	Terminal Terminal		S. 15120	1	
19	Selector bracket, assy. Soporte mando cambio completo		92167 c)	1	35	Plug Toma de contacto		55725	1	
20	Nut Tuerca		S. 1205	2	36	L. T. cable Cable B. T.		90373	1	
21	Selector bracket Soporte mando cambio		92166	1						
22	Selector bracket sec. nut Tuerca fijación soporte		S. 1107	2						
23	Spring washer Arandela grower		S. 3107	2						
24	Plain washer Arandela plana		S. 3057	2						
25	Gasket Junta		47162	1						
26	Cap Tapón		2990	2						
27	Packing Junta		397	2						
28	Stud Espárrago		S. 11288	2						
29	Spring washer Arandela grower		S. 3105	5						
30	H. T. coil sec. screw Tornillo fij. bob. A. T.		VLB1 VBC1 VNC1	S. 10047 S. 12329	2 2					

a) - Parts/Piezas: Fig. 1 - 3 - 5 - 6 - 7

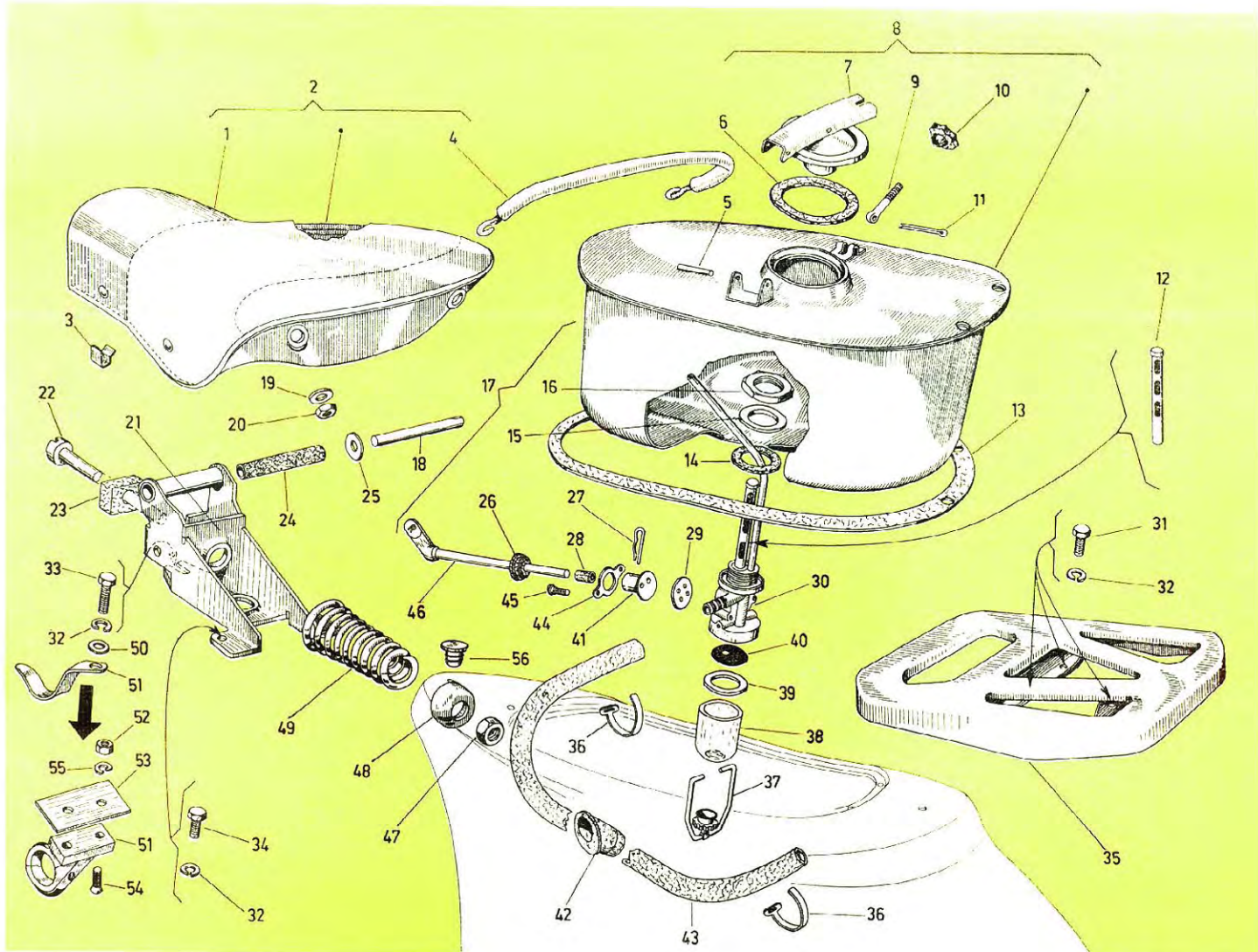
b) - With parts/Con piezas: Fig. 10 - 11 - 12.

c) - Parts/Piezas: Fig. 13 - 16 - 17 - 18 - 20 - 21

d) - Parts/Piezas: Fig. 33 - 34 - 35 - 36.

scooterhelp.com





T. VIII Saddle - Fuel tank - Luggage carrier

Sillín - Depósito - Porta - equipajes

Fig. N.	PART NAME DENOMINACION	Valid for Válido para	Spare parts Piezas de repuesto	No. of Cantidad	Fig. N.	PART NAME DENOMINACION	Valid for Válido para	Spare parts Piezas de repuesto	No. of Cantidad
1	Saddle cover Funda sillín	VLB 1 - VBC 1 - VNC 1	90623	1	10	Hand nut Tuerca cierre tapón	VLB 1 - VBC 1 - VNC 1	92217	1
2	Saddle, assy. Sillín completo		90622 a)	1	11	Split pin Grupilla		S. 3212	1
3	Saddle cover sec. fastener Gancho fij. funda		94720	8	12	Filter, assy. Filtro completo		82994	1
4	Passenger grip Manilla		90618	1	13	Gasket Junta depósito		94147	1
5	Hinge pin Perno cilíndrico		S. 10860	1	14	Packing washer Junta grifo gasolina		S. 6068	1
6	Packing Junta		2319	1	15	Plain washer Arandela plana		S. 6067	1
7	Filler cap Tapón depósito		16724	1	16	Nut Tuerca fijación grifo		9433	1
8	Fuel tank, assy. Depósito completo		94146 b)	1	17	Fuel cock, assy. Grifo completo		87356 c)	1
9	Tie bolt Tornillo cierre tapón gasolina		4435	1	18	Hinge pin Perno		84474	1



Fig. N.	PART NAME DENOMINACION	Valid for Válido para	Spare parts Piezas de repuesto	No. of Cantidad	Fig. N.	PART NAME DENOMINACION	Valid for Válido para	Spare parts Piezas de repuesto	No. of Cantidad	
19	Plain washer Arandela plana	↑ VLB 1 - VBC 1 - VNC 1 ↓	2383	2	39	Packing ring Junta	↑ VLB 1 - VBC 1 - VNC 1 ↓	26042	1	
20	Passenger grip sec. nut Tuerca fijac. manilla		S. 1108	2	40	Filter Malla		26041	1	
21	Support for saddle Soporte sillín		97242	1	41	Cover Tapa distribuidora		46168	1	
22	Bolt for saddle Tornillo para sillín		48201	1	42	Grommet Pasacable		84262	1	
23	Saddle buffer Taco para sillín		48459	1	43	Fuel line Tubo gasolina		87467	1	
24	Tube Tubito interior		84475	1	44	Spring packing Muelle		13835	1	
25	Plain washer Arandela de tope		84476	2	45	Screw Tornillo fij. muelle		S. 10011	2	
26	Packing Junta llave gasolina		47460	1	46	Fuel cock lever Llave grifo gasolina		84224	1	
27	Spring clip Pasador elástico para llave grifo		15467	1	47	Nut Tuerca		S. 1110	1	
28	Tube Tubito		83139	1	48	Spring retainer cap Cazoleta empuje muelle sillín		25854	1	
29	Packing for fuel cock Junta para válv. distribuidora		13836	1	49	Spring Muelle cónico		2/48973	1	
30	Fuel cock, body Cuerpo grifo gasolina		87910 d)	1	50	Plain washer Arandela plana		VBC1 VNC1	S. 3057	1
31	Bolt Tornillo		S. 14732	3	51	Hook for bag Gancho para bolsa		VLB1 VBC1 VNC1	57468 90542 e)	1 1
32	Spring washer Arandela grower		S. 3107	6	52	Hook securing nut Tuerca fijac. gancho		↑	S. 1105	2
33	Saddle securing bolt Tornillo para sillín		2398	1	53	Fastening plaque Chapa de refuerzo		↓	57371	1
34	Bolt Tornillo		S. 14441	2	54	Hook securing screw Tornillo fij. gancho		VLB1	S. 14415	2
35	Luggage rack Porta equipajes		72960	1	55	Spring washer Arandela grower		↓	S. 3105	2
36	Strap Abrazadera fijación tubo		3221	2	56	Plug, for hook holes Tapón		↓	90937	2
37	Tie strip Brida		9641	1						
38	Sediment bowl Vaso		9640	1						

a) - With parts/Con piezas: Fig. 1 - 3 - 4 - 18 - 19 - 20 - 21 - 22 - 23 - 24 - 25 - 47 - 48 - 49.

b) - With parts/Con piezas: Fig. 5 - 6 - 7 - 9 - 10 - 11.

c) - With parts/Con piezas: Fig. 14 - 15 - 16 - 27 - 28 - 29 - 30 - 37 - 38 - 39 - 40 - 41 - 44 - 45 - 46.

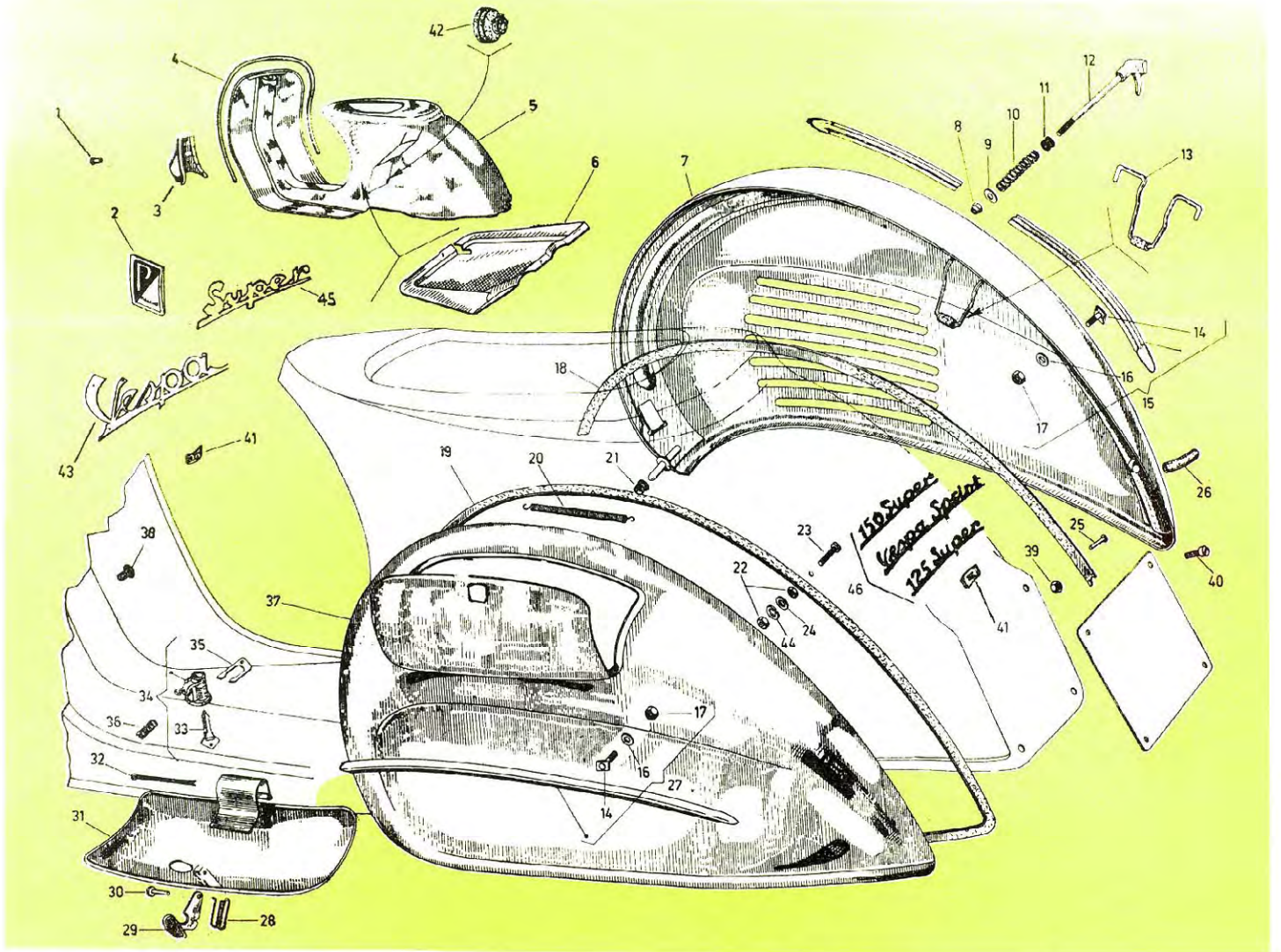
d) - With part/Con pieza: Fig. 12.

e) - If the dual saddle is mounted on the scooter, the hook 57468 is applied.

- Cuando se monta el sillín biplaza en los scooter mod. VBC 1 - VNC 1 se aplica el gancho 57468.

scooterhelp.com





T. IX Chassis - Tool cowl - Engine cowl

Bastidor - Caja porta - herram. - Protección motor

Fig. N.	PART NAME DENOMINACION	Valid for Válido para	Spare parts Piezas de repuesto	No. off Cantidad	Fig. N.	PART NAME DENOMINACION	Valid for Válido para	Spare parts Piezas de repuesto	No. off Cantidad
1	Steering column rivet Remache fij. cubre dirección	VLB1 VBC1 VNC1	3008	14	8	Self-tapping nut Tuerca autoblocante	VLB1 - VBC1 - VNC1	5. 12112	1
2	Piaggio emblem Escudo Piaggio	VLB1 VBC1 VNC1	80349 83005	1 1	9	Plain washer Arandela plana		97733	1
3	Steering column cover Cubre dirección	VLB1 VBC1 - VNC1	97495	1	10	Spring Muelle		83115	1
4	Windschield beading Recuadro escudo	VLB1 VBC1 - VNC1	72271	1	11	Grommet Passacable		83111	1
5	Vehicle frame Bastidor	VLB1 VBC1 VNC1	90286 a) 100830 a) 100829 a)	1 1 1	12	Grip Maneta		83113	1
6	Frame seal diaphragm Tapa cierre bastidor	VLB1 VBC1 VNC1	2/87019	1	13	Clasp Gancho		85457	1
7	Engine cowl Cubre - motor	VLB1 VBC1 VNC1	100097 b) 100824 b)	1 1	14	Bolt with plaque Tornillo con chapa		93122	6
					15	Ornament. strip with attach. Adorno para cubre mot. con fij.		90522 c)	1
					16	Washer securing strip Arandela fij. adorno		5. 12542	6
					17	Nut securing strip Tuerca fij. adorno		5. 12118	6

scooterhelp.com



Fig. N.	PART NAME DENOMINACION	Valid for Válido para	Spare parts Piezas de repuesto	Nb. of Cantidad	Fig. N.	PART NAME DENOMINACION	Valid for Válido para	Spare parts Piezas de repuesto	Nb. of Cantidad
18	Engine cowl packing Tira para cubre mot.	VLB1 VBC1 VNC1	93687 101039	1 1	38	Screw for chassis holes Tornillo cierre agujeros bastidor	VLB1 VBC1 VNC1	S. 14564 90958	2 2
19	Tool box packing Tira para caja porta herramientas	VLB1 VBC1 VNC1	70610 101040	1 1	39	Number plate nut Tuerca fijac. placa porta matrícula	↑	S. 1104	4
20	Spring for tool kit Muelle fij. bolsa herramientas	↑	12218	1	40	Number plate screw Tornillo fij. placa porta matrícula	↑ - VNC1 - VNC1	S. 10028	4
21	Bush on cowl pin Casquillo para eje cubre motor	↑	84788	1	41	Spring plate Placa	↑ - VBC1 - VBC1	S. 8108	8
22	Nut securing tool box Tuerca fij. caja herramientas	↑ - VNC1	S. 1004	12	42	Grommet for gear change control Pasacable para transm. cambio	↓	90627	1
23	Bolt securing tool box Tornillo fij. caja porta herram.	VLB1 - VBC1 - VNC1	S. 12273	6	43	« Vespa S. » nameplate Placa « Vespa S »	VLB1	90556 f)	1
24	Plain washer Arandela fij. caja porta herram.	VLB1 - VBC1 - VNC1	S. 13793	6	43	« Vespa » nameplate Placa « Vespa »	VBC1 VNC1	90769 f)	1
25	Rivet Remache fijación tira	VLB1 - VBC1 - VNC1	87096	1	44	Plain washer Arandela placa	VLB1	S. 3054	6
26	Sheath for engine cowl Tubito para cubre motor	↓	24041	1	45	« Super » nameplate Placa « Super »	VBC1 VNC1	150497 f)	1
27	Ornament. strip with attach. Adorno para caja porta herr.	↓	90523 c)	1	46	« 150 Super » nameplate Placa « 150 Super »	VBC1	150499 f)	1
28	Clasp spring Muelle para palanca	↑	51633 ▲)	1	46	« 125 Super » nameplate Placa « 125 Super »	VNC1	150498 f)	1
29	Flap clasp Palanca cierre	VLB1	50262 ▲)	1	46	« Vespa Sprint » nameplate Placa « Vespa Sprint »	VLB1	90653 f)	1
30	Rivet securing clasp Remache fij. palanca cierre	↓	S. 10856 ▲)	1					
31	Tool box flap Tapa caja porta herramientas	VLB1 VLB1 VBC1 VNC1	100092 ▲) 100208 ●) 100837	1 1 1					
32	Split pin Grupilla	VLB1 VBC1 VNC1	S. 12820	1					
33	Tool box key Llave caja porta herramienta	VLB1 VBC1 VNC1	97463 d)	2					
34	Tool box lock Cerradura caja porta herram.	VLB1 VLB1 VBC1 VNC1	98683 e, ▲) 73258 e, ●)	1 1					
35	Plaque Horquilla el fij. cerradura	VLB1 VLB1 VBC1 VNC1	84633 ▲) 73260 ●)	1 1					
36	Spring Muelle	VLB1 VBC1 VNC1	73111	1					
37	Tool box, assy. Caja porta herramientas compl.	VLB1 VLB1 VBC1 VNC1	91820 h, ▲) 91836 g, ●, i) 91888 i)	1 1 1					

a) - With parts/Con piezas: Fig. 1 - 2 - 3 - 41 - 42 - 43 - 46.

b) - With parts/Con piezas: Fig. 13 - 26.

c) - With parts/Con piezas: Fig. 14 - 16 - 17.

d) - By asking the key 97463 to lock besides the drg. number of the spare must be also reported the number stamped on the key.

- En el pedido de la llave 97463 para cerradura indicar el número de dibujo y el número grabado sobre la llave misma.

e) - With parts/Con piezas: Fig. 33 - 35.

f) - The nameplates must be requested with the spring plate S.8108.

- Las placas deben ser pedidas con la placa S.8108.

g) - The tool cowl 91836 can be mounted on the mod. VLB1 instead of the tool cowl 91820 if provided with parts 73258 - 73260 - 73111.

- La caja porta herramienta 91836 puede ser montada en el mod. VLB1 en lugar de la 91820 siempre que sea completa de los part. 73258 - 73260 y 73111.

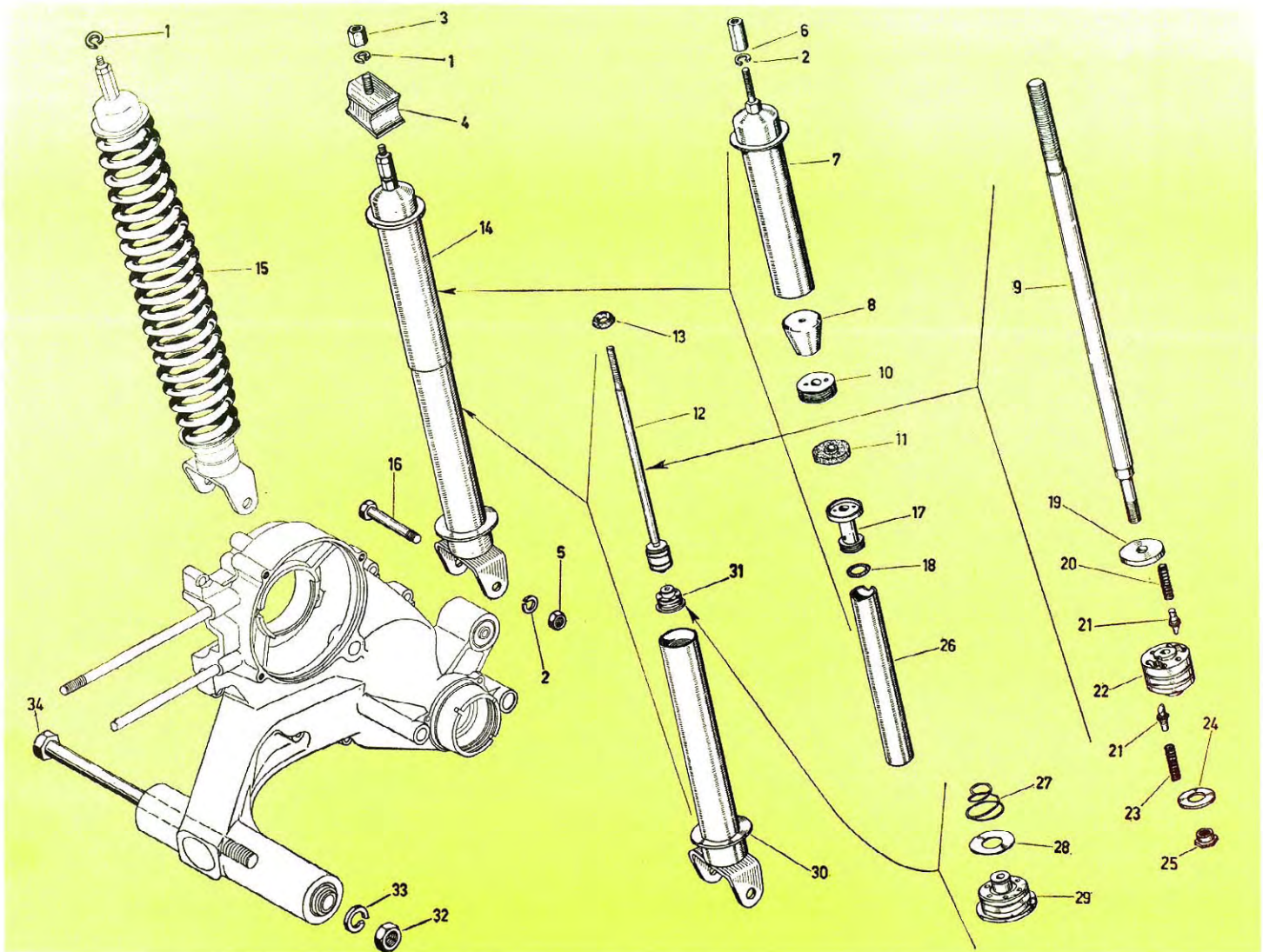
h) - With parts/Con piezas: Fig. 28 - 29 - 30 - 31 - 32.

i) - With parts/Con piezas: Fig. 31 - scooterhelp.com

▲) - VLB1 01001 ÷ 025100

●) - VLB1 025401 ÷





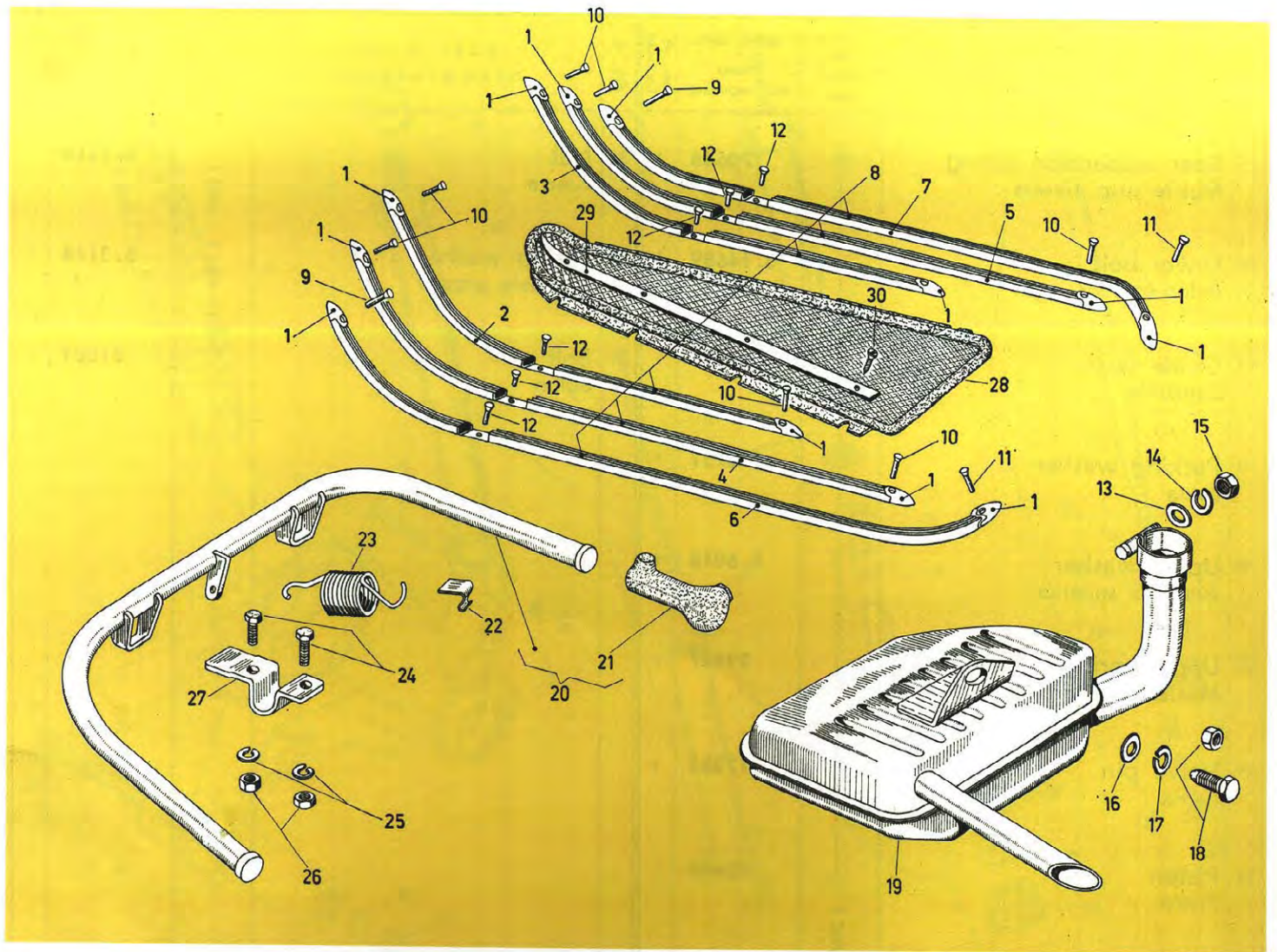
T. X

Rear suspension - Rear damper

Suspension trasera - Amortiguador trasero

Fig. N.	PART NAME DENOMINACION	Valid for Válido para	Spare parts Piezas de repuesto	No. of Cantidad	Fig. N.	PART NAME DENOMINACION	Valid for Válido para	Spare parts Piezas de repuesto	No. of Cantidad
1	Spring washer Arandela grower	↑	S. 3108	2	8	Buffer Tampón de choque	↑	150264	1
2	Spring washer Arandela grower		S. 3109	2	9	Operating rod Varilla		70641	1
3	Nut Tuerca		S. 12109	1	10	Ring nut Anillo roscado		48591	1
4	Damper attachment Soporte elástico	VLB 1 - VBC 1 - VNC 1	60536	1	11	Oil seal Retén	VLB 1 - VBC 1 - VNC 1	90150	1
5	Locking nut Tuerca fij. inf. amortig.	↓	S. 1209	2	12	Operating rod, assy. Varilla completa	↓	70647 a)	1
6	Spacer nut Distanciador	VLB1	70642	1	13	Plug Tampón	VLB1	48596	1
		VBC1	70634	1			VBC1		
		VNC1					VNC1		
7	Outer sleeve Tubo protección	VLB1	70635	1	14	Rear damper, assy. Amortiguador tras. completo	VLB1	70649	1
		VBC1					VBC1	70658	1
		VNC1					VNC1		





T. XI

Profile strip - Stand - Muffler

Ribete - Caballete - Silenciador

Fig. N.	PART NAME DENOMINACION	Valid for Válido para	Spare parts Piezas de repuesto	No. off Cantidad	Fig. N.	PART NAME DENOMINACION	Valid for Válido para	Spare parts Piezas de repuesto	No. off Cantidad
1	Terminal pads for profile Terminal para ribetes	VLB1	73405	12	8	Rubber prof. strip Tira de goma	VLB1	94625	-
		VBC1	98668	12			VBC1	97237	-
		VNC1					VNC1	a)	
2	L. H. inner strip Ribete int. izq.	VLB1	73404	1	9	Terminal pad rivet Remache fij. ribetes	VLB1	S. 10868	2
		VBC1	73422	1			VBC1	S. 10867	2
3	R. H. inner strip Ribete int. der.	VLB1	73403	1	10	Rivet for inner terminal pad Remache fije term. ribetes int.	VLB1	S. 10869	8
		VBC1	73421	1			VBC1	S. 10867	8
4	L. H. middle strip Ribete med. izq.	VLB1	73402	1	11	Rivet for outer terminal pad Remache fij. term. ribetes ext.	VLB1	S. 10881	2
		VBC1	73420	1			VBC1	S. 10867	2
5	R. H. middle strip Ribete med. der.	VLB1	73401	1	12	Inner strips securing rivet Remache int. fij. ribetes	VBC1	S. 10805	20
		VBC1	73419	1			VLB1		
6	L. H. outer strip Ribete ext. izq.	VLB1	73400	1	13	Plain washer Arandela plana	VLB1	S. 3057	1
		VBC1	100842	1			VBC1	S. 3058	1
7	R. H. outer strip Ribete ext. der.	VLB1	73399	1			VLB1		
		VBC1	100841	1			VBC1		
		VNC1					VNC1		

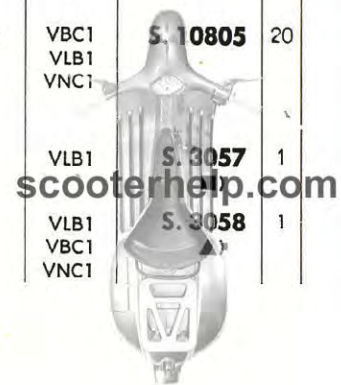


Fig. N.	PART NAME DENOMINACION	Valid for Válido para	Spare parts Piezas de repuesto	No. off Cantidad	Fig. N.	PART NAME DENOMINACION	Valid for Válido para	Spare parts Piezas de repuesto	No. off Cantidad
14	Spring washer Arandela grower	VLB1	S. 3107 ■)	1	28	Rubber mat Alfombra	↑ VLB1 - VBC1 - VNC1 ↓	85072	1
		VLB1 VBC1 VNC1	S. 3108 ▲)	1	29	R. H. mat retainer strip Ribete derecho		85073	1
15	Nut Tuerca	VLB1	S. 1107 ■)	1	29	L. H. mat retainer strip Ribete izquierdo		85074	1
		VLB1 VBC1 VNC1	S. 1108 ▲)	1	30	Self tapping screw Tornillo autoroscante		S. 897	8
16	Plain washer Arandela plana	VLB1 - VNC1	S. 3060	1					
17	Spring washer Arandela grower	VLB1 - VBC1 - VNC1	S. 3110	1					
18	Muffler securing bolt Bulón fij. silenciador	VLB1 - VBC1 - VNC1	S. 12306	1					
19	Muffler, assy. Silenciador completo	VLB1	111480 b)	1					
		VBC1 VNC1	111484 b)	1					
20	Central stand and pads Plata del caballete	VLB1	91047 c, ●)	1					
		VBC1 VNC1	100852 c)	1					
21	R. H. stand pad Calza izquierda	↑ VLB1 - VBC1 - VNC1 ↓	54146	1					
21	L. H. stand pad Cabra izquierda		54147	1					
22	Plaque Placa fij. muelle		77252	1					
23	Central spring Muelle central		47872	1					
24	Stand securing bolt Bulón fij. caballete		S. 12281	4					
25	Spring washer Arandela grower		S. 3106	4					
26	Nut Tuerca		S. 1006	4					
27	R. H. bracket Puente derecho		59188	1					
27	L. H. bracket Puente izquierdo		59189	1					

a) - The rubber profil strips 94625 - 97237 should be ordered in yards.

- Las tiras 94625 - 97237 deben pedirse por metros.

b) - With parts/Con piezas: Fig. 13 - 14 - 15.

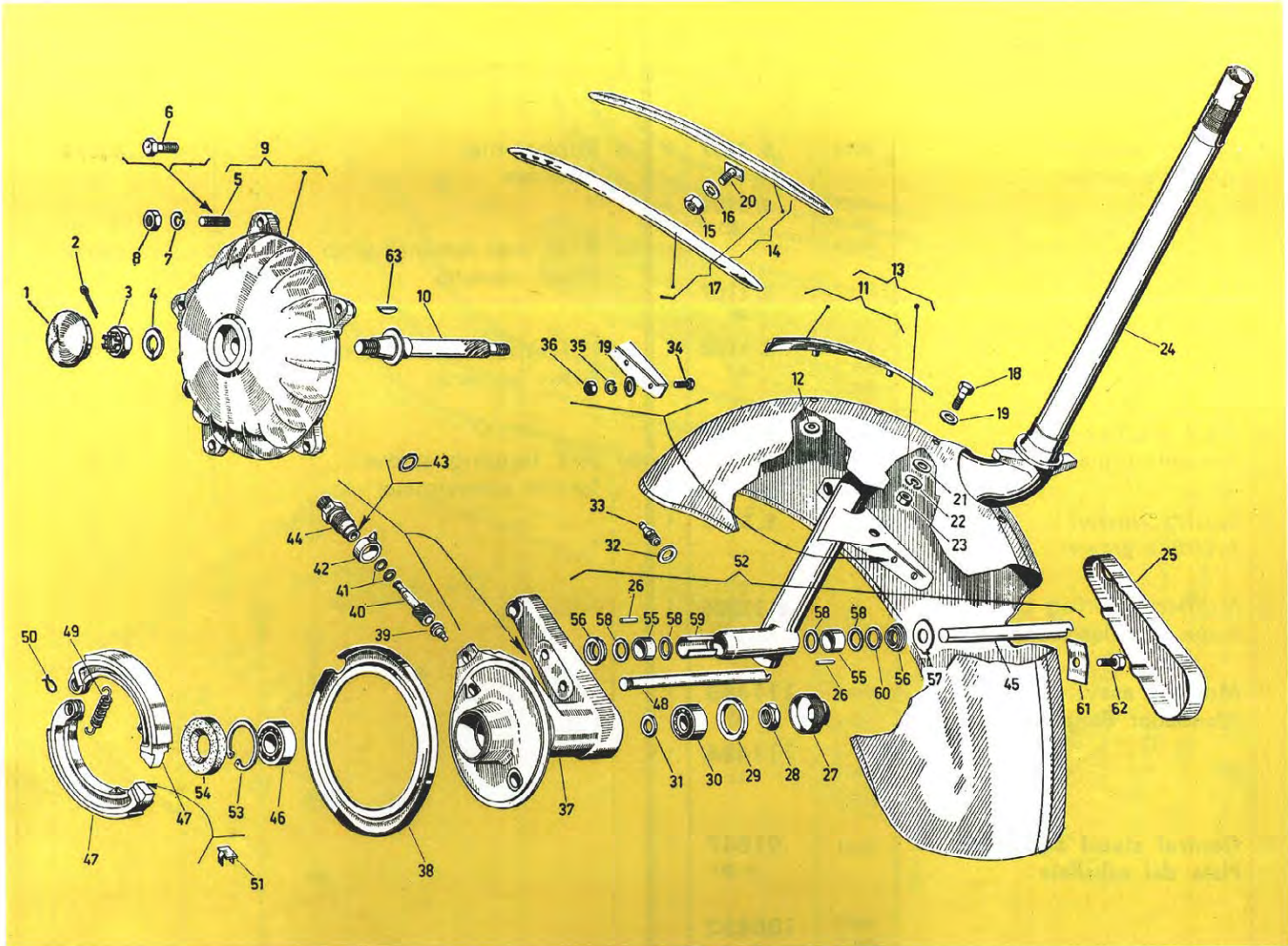
c) - With part/Con pieza: Fig. 21.

■) - VLB 1: 01001 ÷ 02001

▲) - VLB 1: 02001 ÷

scooterhelp.com





T. XII Steering column - Mudguard - Wheel hub

Dirección - Guardabarro - Buje

Fig. N.	PART NAME DENOMINACION	Valid for Válido para	Spare parts Piezas de repuesto	No. off Cantidad	Fig. N.	PART NAME DENOMINACION	Valid for Válido para	Spare parts Piezas de repuesto	No. off Cantidad
1	Brake drum plug Tapón tambor del freno	VLB1 VBC1 VNC1	92517 111571	1	10	Front wheel axle Eje rueda delantero	VLB1 VBC1 VNC1	78741 110638	1
2	Split pin Grupilla	VLB1	S. 12787	1	11	Crest with washer Cresta con arandelas	VLB1 VBC1 VNC1	92714 b) 150070 b)	1
3	Nut Tuerca	VLB1 VBC1 VNC1	S. 2314 74521	1	12	Spring washer Arandela grower	VLB1 VBC1 VNC1	85508	2
4	Plain washer Arandela plana	VLB1	S. 13879	1	13	Mudguard Guardabarro	VLB1 VBC1 VNC1	100162 100820	1
5	Stud Espárrago	VLB1	85914	5	14	L. H. orn. piece with attach. Adorno izquierdo con fijaciones	↑ VLB1 ↓	90533 c)	1
6	Bolt Tornillo	VBC1 VNC1	S. 14730	4	15	Nut Tuerca	↑ VLB1 ↓	S. 12118	4
7	Spring washer Arandela grower	↑ VLB1 ↓	S. 3108	5	16	Lock washer Arandela dentada	↑ VLB1 ↓	S. 12542	4
8	Nut for sec. brake drum Tuerca fij. tambor	↑ VLB1 ↓	S. 1108	5	17	R. H. orn. piece with attach. Adorno derecho con fijaciones	↑ VLB1 ↓	90532 c)	1
9	Brake drum Tambor del freno	VLB1 VBC1 VNC1	78744 a) 110470	1					

scooterhelp.com



Fig. N.	PART NAME DENOMINACION	Valid for Válido para	Spare parts Piezas de repuesto	No. off Cantidad	Fig. N.	PART NAME DENOMINACION	Valid for Válido para	Spare parts Piezas de repuesto	No. off Cantidad
18	Bolt Tornillo	↑	2957	1	42	Grease ring Arandela con engras.	↑	83883	1
19	Plain washer Arandela plana	↑	97733	6	43	Washer Arandela	↑	S. 13862	1
20	Bolt with plaque Tornillo con chapa	↑	93122	4	44	Drive pinion housing Soporte engr. cuentakilómetros	↑	83880	1
21	Plain washer Arandela plana	↑	S. 3055	2	45	Pivot pin Eje articulación rueda	↑	2/78731	1
22	Spring washer Arandela grower	↑	S. 3105	2	46	Bal bearing Cojinete de bolas	↓	2802	1
23	Mudguard sec. nut Tuerca fij. guardabarro	↓	S. 1105	4	47	Brake jaw Zapata freno	VLB1	26832	2
24	Steering column Tubo de dirección	VLB1	100165 ▲)	1			VBC1 VNC1	91058 e)	2
		VLB1	150241 ■)	1	48	Hub pivot pin Eje sujeción zapata	VLB1 VBC1 VNC1	2/78734	1
		VBC1 VNC1	100816	1	49	Return spring Muelle recuperador zapata	VLB1	89993	1
25	Hub cup Tapa buje	↑	79227	1			VBC1 VNC1	25990	1
26	Needle bearing Aguja	↑	5021	36	50	Spring clip Anillo elástico	VLB1 VBC1 VNC1	61	1
27	Bearing retainer nut Tuerca bloqueo cojinete	↑	78743	1	51	Plaque Protección para zap.	VLB1 VBC1 VNC1	24410 90878	2 2
28	Axle retainer nut Tuerca fij. eje rueda	↑	2443	1	52	Group wheel pivot Grupo perno rueda	↑	91621 f)	1
29	Washer Arandela	↑	2007	1	53	Spring ring Anillo elástico		5141	1
30	Bearing ball Cojinete de bolas	↑	2800	1	54	Oil seal Anillo de retén		S. 8722	1
31	Spacer washer Arandela distanciador	↑	15982	1	55	Bearing bush Casquillo p. rodillos		78738	2
32	Plain washer Arandela plana	↑	S. 13840	1	56	Rollers retainer bush Casquillo de empuje	↑	99474	2
33	Grease nipple Engrasador	↓	2/19556	2	57	Shoulder washer Arandela de empuje	↑	78735	1
34	Bolt Tornillo	VLB1 VBC1 VNC1	57401 S. 14467	2 2	58	Shoulder washer Arandela de empuje	↑	78737	4
35	Spring washer Arandela grower	VLB1 VBC1 VNC1	S. 12528	2	59	Spacer Distanciador	↑	78736	1
36	Mudguard securing nut Tuerca fij. guardabarro	VLB1 VBC1 VNC1	S. 12025 S. 1105	2 2	60	Packing Junta	↑	S. 6716	2
37	Wheel hub Buje rueda	VLB1 VBC1 VNC1	78724 d) 78723 d)	1 1	61	Pivots securing plate Placa fij. pernos	↑	75604	1
38	Dust cover Guardapolvo	VLB1	78726	1	62	Pivots sec. bolt Tornillo fij. pernos	↑	S. 815	1
39	Centre pin Perno	VLB1 VBC1 VNC1	2/8440	1	63	Key Chaveta	↓	267	1
40	Speedometer drive pinion Engranaje cuentakm.	VLB1 VBC1 VNC1	98652 93525	1 1					
41	Washer Arandela	VLB1 VBC1 VNC1	S. 13863	1+2					

a) - With part/Con pieza: Fig. 5.

b) - With part/Con part: Fig. 12.

c) - With parts/Con piezas: Fig. 15 - 16 - 20.

d) - With part/Con pieza: Fig. 39.

e) - With part/Con pieza: Fig. 51.

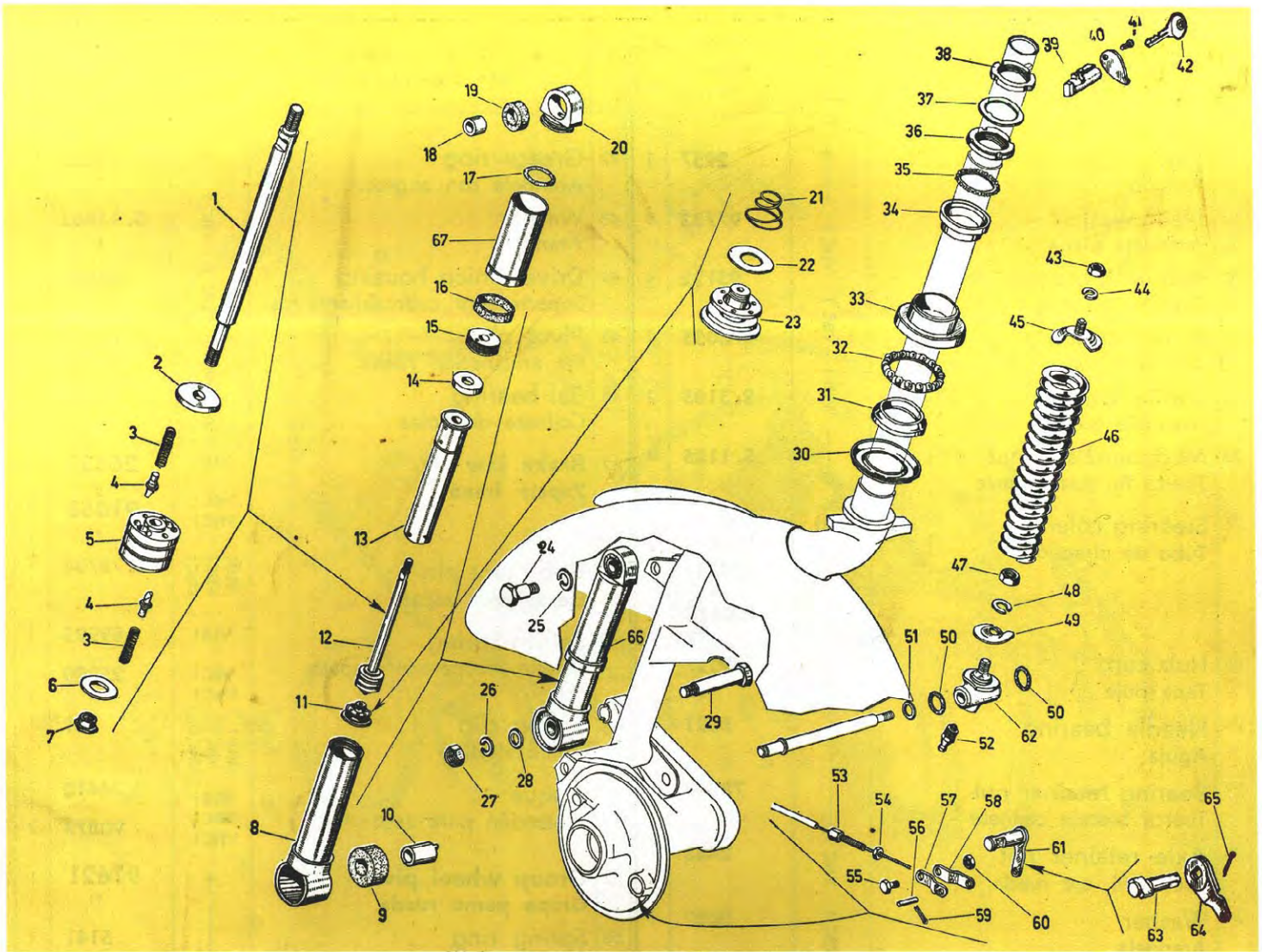
f) - With parts/Con piezas: Fig. 26 - 45 - 55 - 56 - 57 - 58 - 59 - 60.

▲) - VLB 1 01001 ÷ 014976.

■) - VLB 1 014977 ÷

scooterhelp.com





T. XIII

Front damper - Security lock

Amortiguador - Anti - hurto

Fig. N.	PART NAME DENOMINACION	Valid for Válido para	Spare parts Piezas de repuesto	No. off Cantidad	Fig. N.	PART NAME DENOMINACION	Valid for Válido para	Spare parts Piezas de repuesto	No. off Cantidad
1	Operating rod Varilla	VLB 1 - VBC 1 - VNC 1	82585	1	11	Valve, assy. Válvula de descarga completa	VLB 1 - VBC 1 - VNC 1	2/17304	2
2	Washer Arandela		S. 13816	1	12	Operating rod, assy. Varilla completa		97247	1
3	Spring Muelle		32812	4	13	Main body Tubo interior		26108	1
4	Valve pin Perno		17285	4	14	Oil seal Anillo		90151	1
5	Piston Pistón		93468	1	15	Ring nut Anillo roscado		26101	1
6	Washer Arandela		S. 13768	1	16	Packing ring Junta		31444	1
7	Ring nut Anillo roscado		17122	1	17	Packing washer Junta		93188	2
8	Lower oil container Cuerpo del amortig.		27301	1	18	Buffer sleeve Bulón p. silent - block		30566	1
9	Lower buffer Silent - block inf.		15019	1	19	Upper buffer Silent - block super.		30567	1
10	Buffer sleeve Tubo p. silent - block		15020	1	20	Damper trunnion Soporte sup. del amortiguador		17118	1

scooterhelp.com



Fig. N.	PART NAME DENOMINACION	Valid for Válido para	Spare parts Piezas de repuesto	No. off Cantidad	Fig. N.	PART NAME DENOMINACION	Valid for Válido para	Spare parts Piezas de repuesto	No. off Cantidad
21	Conical spring Muelle	↑	84603	1	47	Nut Tuerca	↑	S. 1109	1
22	Washer Arandela		17385	1	48	Spring washer Arandela grower		S. 3109	1
23	Discharge valve Válvula de descarga		22759	1	49	Spring retainer cap, lower Platillo inferior		35582	1
24	Damper sec. bolt, upper Tornillo super. fij. amortiguador		9141	1	50	Packing Junta		11623	2
25	Spring washer Arandela grower		S. 3111	1	51	Plain washer Arandela plana		S. 13775	2
26	Spring washer Arandela grower		S. 3110	1	52	Grease nipple Engrasador		2/19556	1
27	Damper nut, lower Tuerca fij. inf. amortiguador		S. 1210	1	53	Adjuster screw Tornillo ajuste		90527	1
28	Plain washer Arandela plana		S. 3060	1	54	Nut Tuerca		S. 1205	1
29	Damper bolt, lower Tornillo fij. inf. amortiguador		9142	1	55	Bolt Tornillo		2036	1
30	Dust cover Arandela guardapolvo		19264	1	56	Pin Perno		90305	1
31	Inner track of lower bearing Casquillo base cojinete inferior		55989	1	57	Brake link Chapa anlaje cable freno		83608	1
32	Bearing ball cage Jaula		77023	1	58	Brake link Chapa anlaje cable freno		97108	1
33	Outer track Casquillo tapa cojinete inf. dir.		92667	1	59	Split pin Grupilla		S. 12761	1
34	Lower track of upper bear. Casquillo base coj. superior		56641	1	60	Nut Tuerca		S. 1207	1
35	Upper bearing ball cage Jaula para cojinete		77024	1	61	Actuating lever Palanca mando freno		97590	1
36	Upper bear. ring nut Casquillo tapa coj. superior		55986	1	62	Trunnion Buje		35581	1
37	Locking ring Arandela freno		3751	1	63	Brake pin Eje mando freno		41586	1
38	Ring nut Contratuerca coj. superior		11109	1	64	Actuating lever Palanca mando freno		2/7884	1
39	Security lock housing Cuerpo cerradura		70603 c)	1	65	Split pin Grupilla		S. 3208	1
40	Security lock hous. cover Tapa		70604	1	66	Front damper, assy. Amortiguador compl.		97246 e)	1
41	Pin Perno para tapa		70605	1	67	Outer sleeve Tubo		31443	1
42	Key Llave		97463	2					
43	Nut Tuerca		S. 1108	1					
44	Spring washer Arandela grower		S. 3108	1					
45	Spring retainer cap, upper Platillo superior		2/35623	1					
46	Front suspension spring Muelle susp. delantera		26847 ●)	1					
			79716 ▲)	1					

VLB 1 - VBC 1 - VNC 1

VLB 1 - VBC 1 - VNC 1

VBC1
VNC1

VLB1
VBC1
VNC1

↑

VLB1

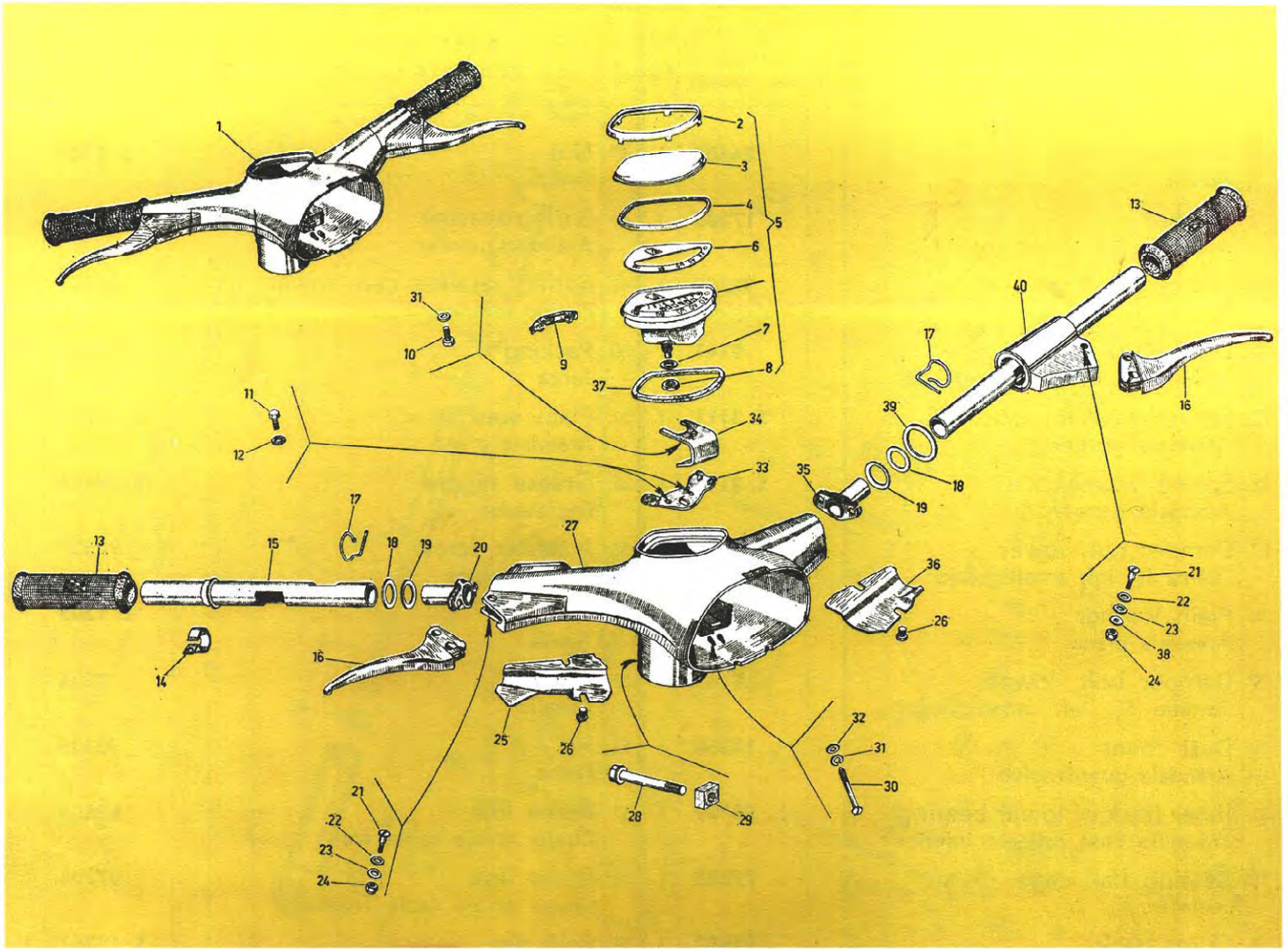
↓

VLB1
VBC1
VNC1

VLB1
VBC1
VNC1

- a) - With parts/Con piezas: Fig. 21 - 22 - 23.
- b) - With parts/Con piezas: Fig. 1 - 2 - 3 - 4 - 5 - 6 - 7.
- c) - With part: Fig. 42 - When the security lock housing is mounted, also a packing part 90957 should be mounted.
- Con pieza: Fig. 42 - Cuando se monta el cuerpo cerradura, montar también una junta n. 90957.
- d) - With parts/Con piezas: Fig. 8 - 9 - 10 - 11 - 12 - 13 - 14 - 15 - 17 - 18 - 19 - 20 - 65.
- e) - With parts/Con piezas: Fig. 8 - 9 - 10 - 14 - 15 - 16 - 17 - 18 - 19 - 20.
-) - VLB 1: 01001 ÷ 014977.
- ▲) - VLB 1: 014978 ÷





T. XIV

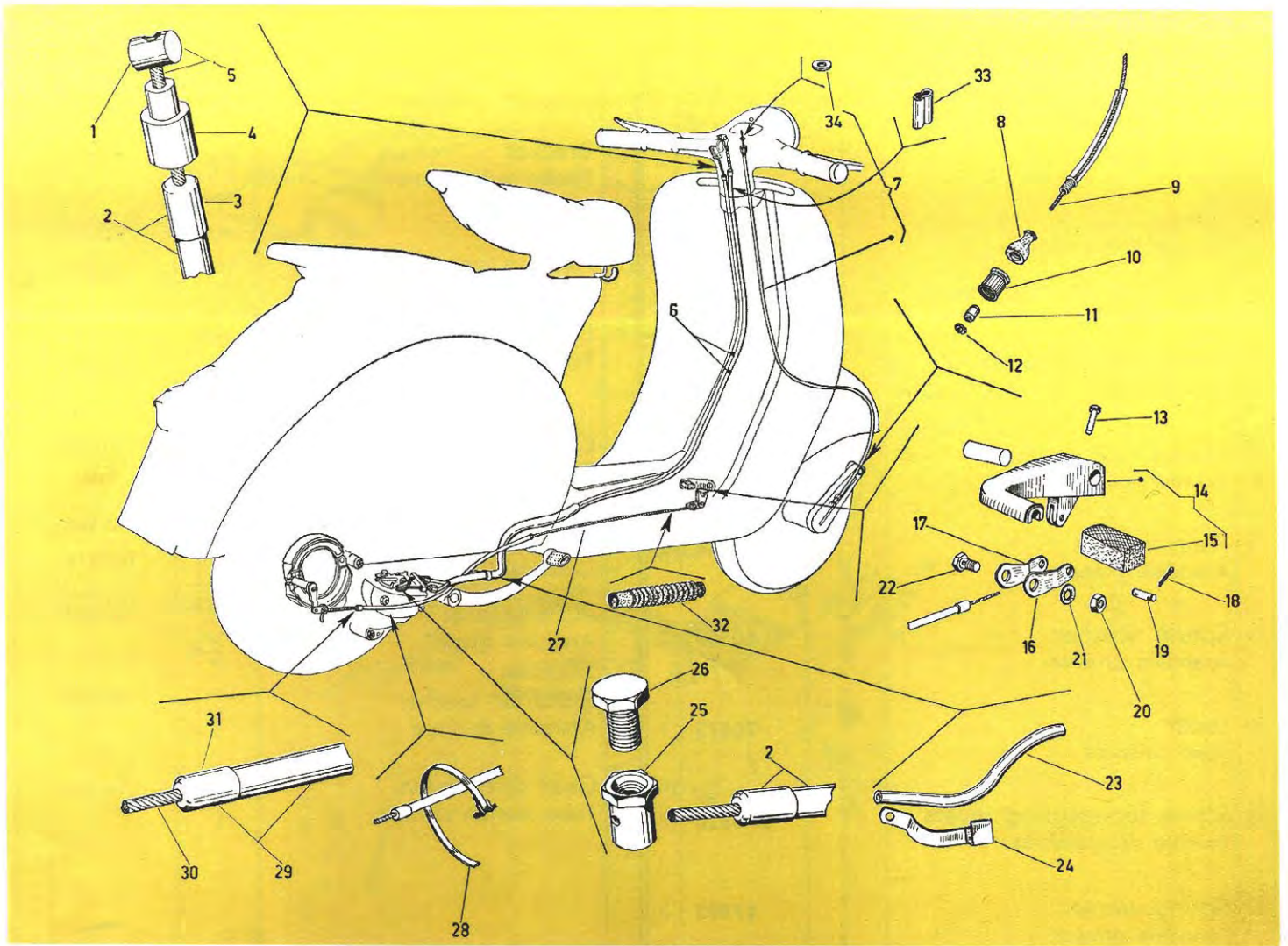
Handlebars

Manillar

Fig. N.	PART NAME DENOMINACION	Valid for Válido para	Spare parts Piezas de repuesto	No. off Cantidad	Fig. N.	PART NAME DENOMINACION	Valid for Válido para	Spare parts Piezas de repuesto	No. off Cantidad
1	Handlebars, assy. Manillar completo	VLB1 VBC1 VNC1	90290 a) 91350 b)	1 1	6	Dial - plate (Kms) Cuadrante p. cuentakilómetros	↑	98844	1
2	Speedometer rim Cercos	↑	84802	1	6	Dial - plate (miles) Cuadrante p. cuentamillas	VLB1	90651	1
3	Glass Trasparente	VLB1	84803	1	7	Plain washer Arandela plana	↓	S. 13920	1
4	Packing Junta	↓	84804	1	8	Speedo. housing sec. nut Tuerca fij. caja	VLB1 VBC1 VNC1	S. 12113	1
5	Speedometer (Kms) Caja cuentakilómetr.	VLB1 VBC1 VNC1	98623 c, *) 150057 d)	1 1	9	Bulb holder Portalámpara	VLB1 VBC1 VNC1	98485 100998	1 1
5	Speedometer (miles) Caja cuentamillas	VLB1 VBC1 VNC1	90650 c, *) 150058 c, *)	1 1	10	Screw Tornillo fij. pletina	VLB1	S. 12490	1
					11	Bolt Tornillo fij. pletina	VLB1 VBC1 VNC1	774	2
					12	Washer Arandela	VLB1 VBC1 VNC1	S. 12528	2

scooterhelp.com

S. 12528

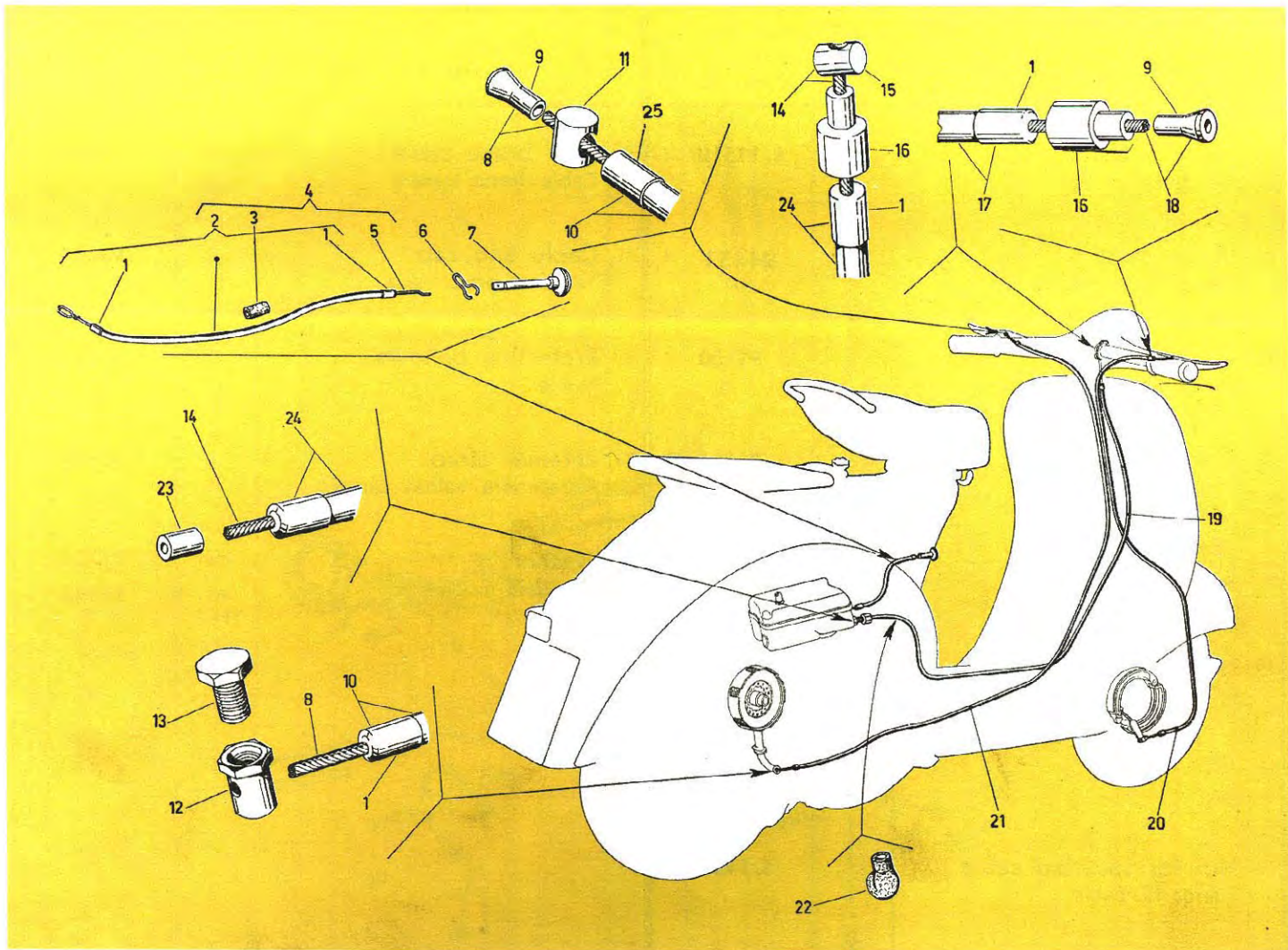


T. XV Transm.: Gear change - Rear brake - Speedometer

Transm.: Cambio - Freno trasero - Cuentakilómetros

Fig. N.	PART NAME DENOMINACION	Valid for Válido para	Spare parts Piezas de repuesto	No. off Cantidad	Fig. N.	PART NAME DENOMINACION	Valid for Válido para	Spare parts Piezas de repuesto	No. off Cantidad
1	Nipple for cable Terminal para cable	↑ VLB 1 - VBC 1 - VNC 1 ↓	14657	2	7	Speedometer transmission Transmisión mando cuentakil.	↑	99011 d)	1
2	Cable hose and cap Vaina mando cambio		90513 a)	2	8	Seal cap Capuchon	↑	80279	1
3	Cable and cap Terminal protección funda		94171 i)	4	9	Flexible cable with washer Cable cuentakil. con arandela	↑	99014 e)	1
4	Terminal Terminal		90511	2	10	Ring nut Anillo transm. cuentakilómetros	↑	80280	1
5	Cable with terminal Cable con terminal		90419 b)	2	11	Biconical ring Anillo bicónico	↑	15718	1
6	Gear transmission Transmisión mando cambio		90512 c)	2	12	Washer Arandela de tope	↑	80282	1





T. XVI Transmissions: Throttle - Clutch - Front brake

Transmisiones: Gas - Embrague - Freno delantero

Fig. N.	PART NAME DENOMINACION	Valid for Válido para	Spare parts Piezas de repuesto	No. off Cantidad	Fig. N.	PART NAME DENOMINACION	Valid for Válido para	Spare parts Piezas de repuesto	No. off Cantidad
1	Cable and cap Terminal de protecc.	↑ VLB1 - VBC1 - VNC1 ↓	2174 a)	6	7	Push pull rod Tirador	VLB1 VBC1 VNC1	90574	1
2	Starter cable sheath, assy. Vaína mando estr. aire		50188 b)	1	8	Clutch cable Cable mando embrague	VLB1 VBC1 VNC1	90418 d) 150589 d)	1 1
3	Rubber sleeve Anillo		77055	1	9	Nipple Terminal	VLB1 VBC1 VNC1	2777	2
4	Starter cable group Transmisión mando estr. aire		92370 c)	1	10	Clutch sheath Vaína mando embrague	VLB1 VBC1 VNC1	90417 e) 150588 e)	1 1
5	Cable Cable mando estrang. aire		92371	1	11	End ferrule Terminal	VLB1 VBC1 VNC1	18699	2
6	Spring clip Muelle ret. tirador		50207	1	12	Cable screw nipple Terminal roscado			



Fig. N.	PART NAME DENOMINACION	Valid for Válido para	Spare parts Piezas de repuesto	No. off Cantidad	Fig. N.	PART NAME DENOMINACION	Valid for Válido para	Spare parts Piezas de repuesto	No. off Cantidad
13	Bolt for nipple Tornillo para terminal	↑	S. 10016	1					
14	Throttle control cable Cable mando gas		90421 f)	1					
15	Nipple (side handlebars) Terminal lado man.		26252	1					
16	End ferrule Casquillo terminal		90511	2					
17	Front brake sheath Vaína freno delantero	VLB 1 - VBC 1 - VNC 1	90416 b)	1					
18	Front brake cable Cable freno delantero		90420 d)	1					
19	Throttle cable Transmisión mando gas		90426 g)	1					
20	Front brake transmission Transmisión freno delantero	↓	90422 h)	1					
21	Clutch control cable Transmisión mando embrague	VLB1 VBC1 VNC1	90425 i) 150587 i)	1 1					
22	Grommet Pasacable	↑	48171	1					
23	Nipple (side carburettor) Terminal lado carb.	VLB 1 - VBC 1 - VNC 1	24929	1					
24	Throttle control sheath Vaína mando gas	VLB 1 - VBC 1 - VNC 1	90414 b)	1					
25	Sheath end caps Protección vainas	↓	94171 a)	2					

a) - The sheath end caps 2174 and 94171 should be lightly pinched onto the sheath on assy.

- Las protecciones de las vainas 2174 y 94171 deben ser frenadas durante el montaje.

b) - With part/Con pieza: Fig. 1.

c) - With parts/Con piezas: Fig. 2 - 3 - 5.

d) - With part/Con pieza: Fig. 9.

e) - With part/Con pieza: Fig. 25.

f) - With part/Con pieza: Fig. 15.

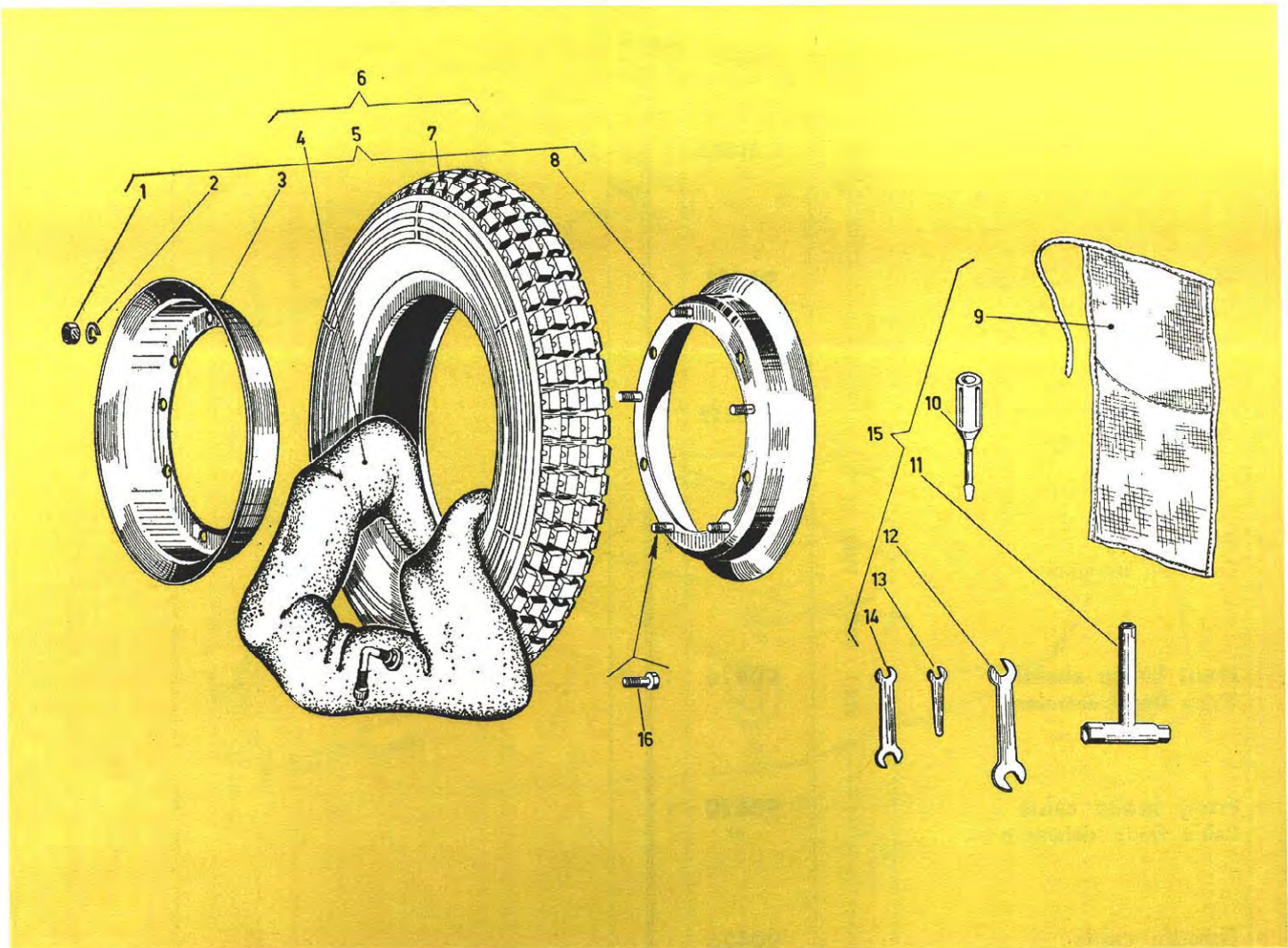
g) - With parts/Con piezas: Fig. 14 - 16 - 23.

h) - With parts/Con piezas: Fig. 16 - 17 - 18.

i) - With parts/Con piezas: Fig. 8 - 10.

scooterhelp.com





T. XVII

Wheel - Standard tool kit

Rueda - Herramientas

Fig. N.	PART NAME DENOMINACION	Valid for Válido para	Spare parts Piezas de repuesto	No. off Cantidad	Fig. N.	PART NAME DENOMINACION	Valid for Válido para	Spare parts Piezas de repuesto	No. off Cantidad
1	Nut Tuerca	VLB1	S. 1108	20	6	Wheel, assy. Rueda completa	VLB1	84635	2
		VBC1 VNC1	S. 12011	8			VBC1 VNC1	91457 b)	2
2	Spring washer Arandela grower	VLB1	S. 3108	20	7	Tyre Neumático	VLB1	5/23581	2
		VBC1 VNC1						VBC1 VNC1	86195
3	Wheel rim Anillo cierre llanta	VLB1	84630	2	8	Wheel flange Soporte metalico de llanta	VLB1	84629	2
		VBC1 VNC1	110377	2			VBC1 VNC1	110376 c)	2
4	Inner tube Cámara de aire	VLB1	85693	2	9	Tool roll Bolsa para herra.	↑	98971	1
		VBC1 VNC1	150581	2			↓		
5	Wheel rim, assy. Llanta completa	VLB1	84631	2	10	Screw driver Destornillador	↑	3204	1
		VBC1 VNC1	91468 a)	2			↓		
		VLB1			11	Bolt - spanner Llave de tubo	↑	3202	1
		VBC1 VNC1					↓		
					12	Double ended wrench (11 x 14) Llave de 11 x 14		7858	1

scooterhelp.com



Fig. N.	PART NAME DENOMINACION	Valid for Válido para	Spare parts Piezas de repuesto	No. off Cantidad	Fig. N.	PART NAME DENOMINACION	Valid for Válido para	Spare parts Piezas de repuesto	No. off Cantidad
13	Single ended wrench (8) Llave de 8	↑ VIB 1 - VBC 1 - VNC 1 ↓	17856	1					
14	Double ended wrench (7 x 10) Llave doble 7 x10		84829	1					
15	Tool kit, assy. Bolsa con herramientas compl.		84828 d)	1					
16	Bolt fitting wheel rim Tornillo unión llanta y contrall.		S. 12468	10					

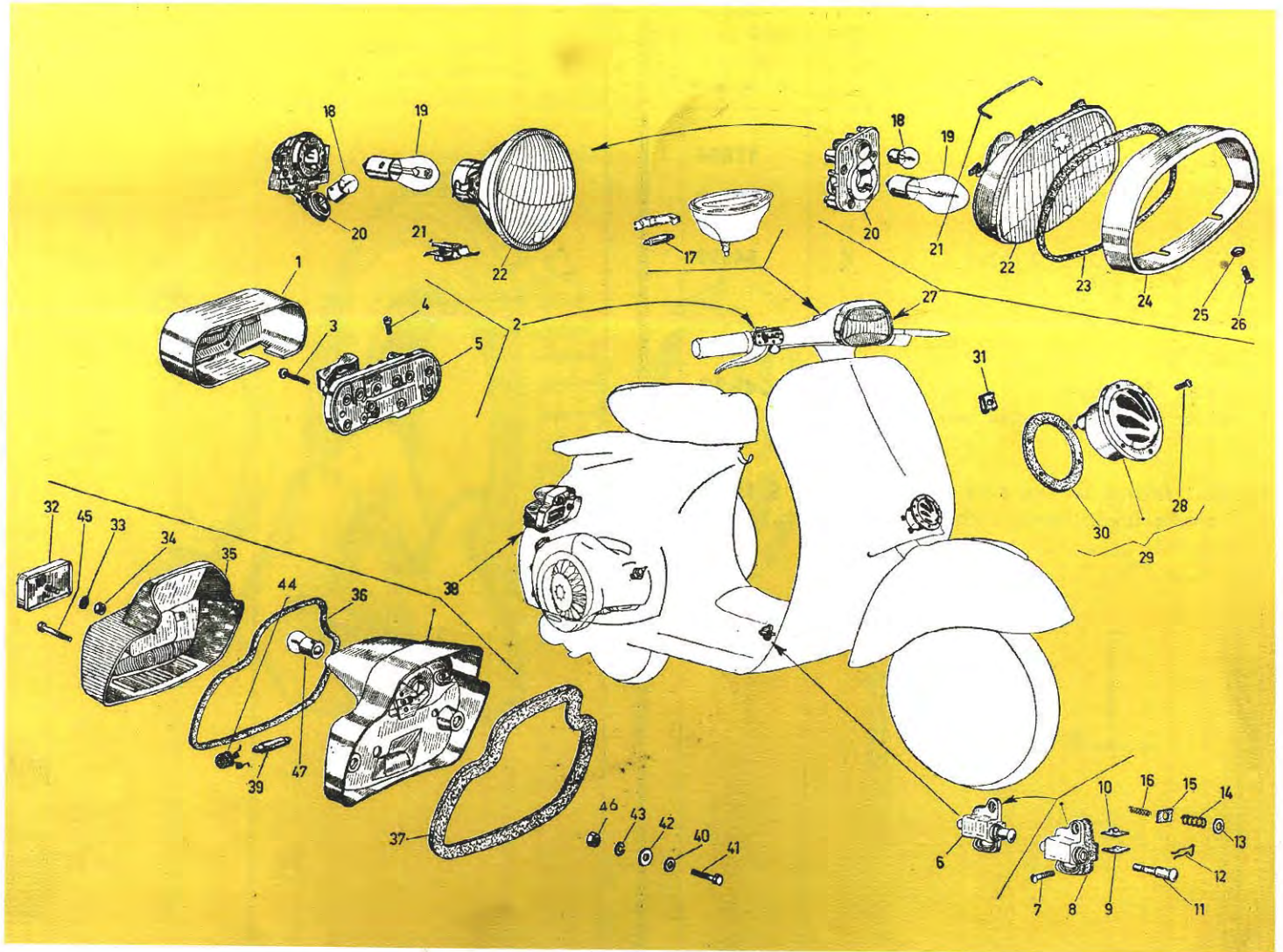
a) - With parts/Con piezas: Fig. 1 - 2 - 3 - 8.

b) - With parts/Con piezas: Fig. 4 - 5 - 7.

c) - With part/Con pieza: Fig. 16.

d) - With parts/Con piezas: Fig. 9 - 10 - 11 - 12 - 13 - 14.





T. XVIII

Headlamp - Rear lamp - Horn - Switch

Faro - Piloto - Claxon - Commutador

Fig. N.	PART NAME DENOMINACION	Valid for Válido para	Spare parts Piezas de repuesto	No. off Cantidad	Fig. N.	PART NAME DENOMINACION	Valid for Válido para	Spare parts Piezas de repuesto	No. off Cantidad
1	Switch cover Tapa del conmutador	↑ VLB 1 - VBC 1 - VNC 1 ↓	92813	1	9	Lamella Pletina	↑	55326	1
2	Switch, assy. Commutador completo		92041 a)	1	10	Lamella Pletina	↑	92850	1
3	Switch screw Tornillo fij. conmutador		3213	1	11	Plunger Perno	↑	55320	1
4	Clamp screw Tornillo suj. cables conmutador		28334	7	12	Spring Clip	↑	55325	1
5	Clamp plate Placa portacontact.		92814	1	13	Washer Arandela de tope	↑	55322	2
6	Stop switch, assy. Interruptor «Stop» compl.		55316 b)	1	14	Spring, big Muelle grande	↑	55323	1
7	Switch securing screw Tornillo fij. interrupt.		S. 14555	2	15	Thrusting plate Platillo	↑	55324	1
8	Packing Junta		55327	1	16	Spring, little Muelle pequeño	↑	55321	1

scooterhelp.com

Fig. N.	PART NAME DENOMINACION	Valid for Válido para	Spare parts Piezas de repuesto	No. off Cantidad	Fig. N.	PART NAME DENOMINACION	Valid for Válido para	Spare parts Piezas de repuesto	No. off Cantidad		
17	Speedo - bulb Lámpara para cuentakilómetros	VLB 1 - VNC 1 - VBC 1	81862	1	36	Packing Junta	VLB 1	97442 ▲)	1		
18	Pilot light Lámpara para ciudad		92031	1			VLB 1 VBC 1 VNC 1	150743 ▲▲)	1		
19	Double fil. bulb Lámpara biluz			16583	1	37	Packing Junta	↑	100362	1	
20	Bulb socket Portalámparas		VLB 1	97406	1	38	Rear lamp, assy. Piloto completo	↑ VLB 1 - VNC 1 ↓	91419 e)	1	
21	Spring Muelle		VBC 1 VNC 1	92780	1	39	Rear light bulb Bombilla piloto		14454	1	
22	Reflector Faro		VLB 1	97405	1	40	Plain washer Arandela plana		S. 13754	2	
23	Packing ring Junta		VBC 1 VNC 1	70696	1	41	Rear lamp bolt Tornillo fij. piloto		↓	S. 8909	2
24	Headlamp rim Bisel		VLB 1	70261	1	42	Plain washer Arandela plana		↑	60201	2
25	Washer Arandela		VBC 1 VNC 1	91389	1	43	Spring washer Arandela grower		↓	S. 3105	2
26	Screw for sec. headlamp Tornillo fij. faro		↑	97408	1	44	Spring Muelle		VLB 1 VBC 1 VNC 1	98121	1
27	Headlamp, assy. Faro completo		VLB 1	42024	2	45	Glass securing screw Tornillo fij. transparente		VLB 1	90023 ▲)	2
28	Screw for horn Tornillo fij. claxon		VBC 1 VNC 1	S. 10012	2	46	Rear lamp nut Tuerca fij. piloto		VLB 1 VBC 1 VNC 1	150742 ▲▲)	2
29	Horn Claxon		VLB 1	70459 c)	1	47	Stop light Lámpara « Stop »		VLB 1	S. 1105	2
30	Packing Junta		VBC 1 VNC 1	91390 d)	1				VLB 1 VBC 1 VNC 1	89822	1
31	Plaque Chapa elástica		VLB 1 VBC 1 VNC 1	S. 8431	4						
32	Red reflector Catafaros		VLB 1	97827	1						
33	Plain washer Arandela plana		VBC 1 VNC 1	70300	1						
34	Nut for red reflector Tuerca fij. catafaros		↑	70614	1						
35	Glass Transparente		VLB 1 - VNC 1 - VBC 1	S. 8088	4						
		↓	89235	1							
		↑	S. 13800	1							
		↓	624	1							
		VLB 1	97440 ▲)	1							
		VLB 1 VNC 1 VBC 1	150369 ▲▲)	1							

a) - Parts/Piezas : Fig. 1 - 3 - 5.

b) - Parts/Piezas : Fig. 9 - 10 - 11 - 12 - 13 - 14 - 15 - 16.

c) - Parts/Piezas : Fig. 20 - 21 - 22 - 23 - 24 - 25 - 26.

d) - Parts/Piezas : Fig. 20 - 21 - 22.

e) - Parts/Piezas : Fig. 32 - 33 - 34 - 35 - 36 - 45.

f) - The part 91419 can be mounted on vehicles mod. VLB 1 prior to frame 025406 if the three plugs 55725 and relative caps 71037 Tab. XIX are mounted on cables side rear lamp of the existent cable group.

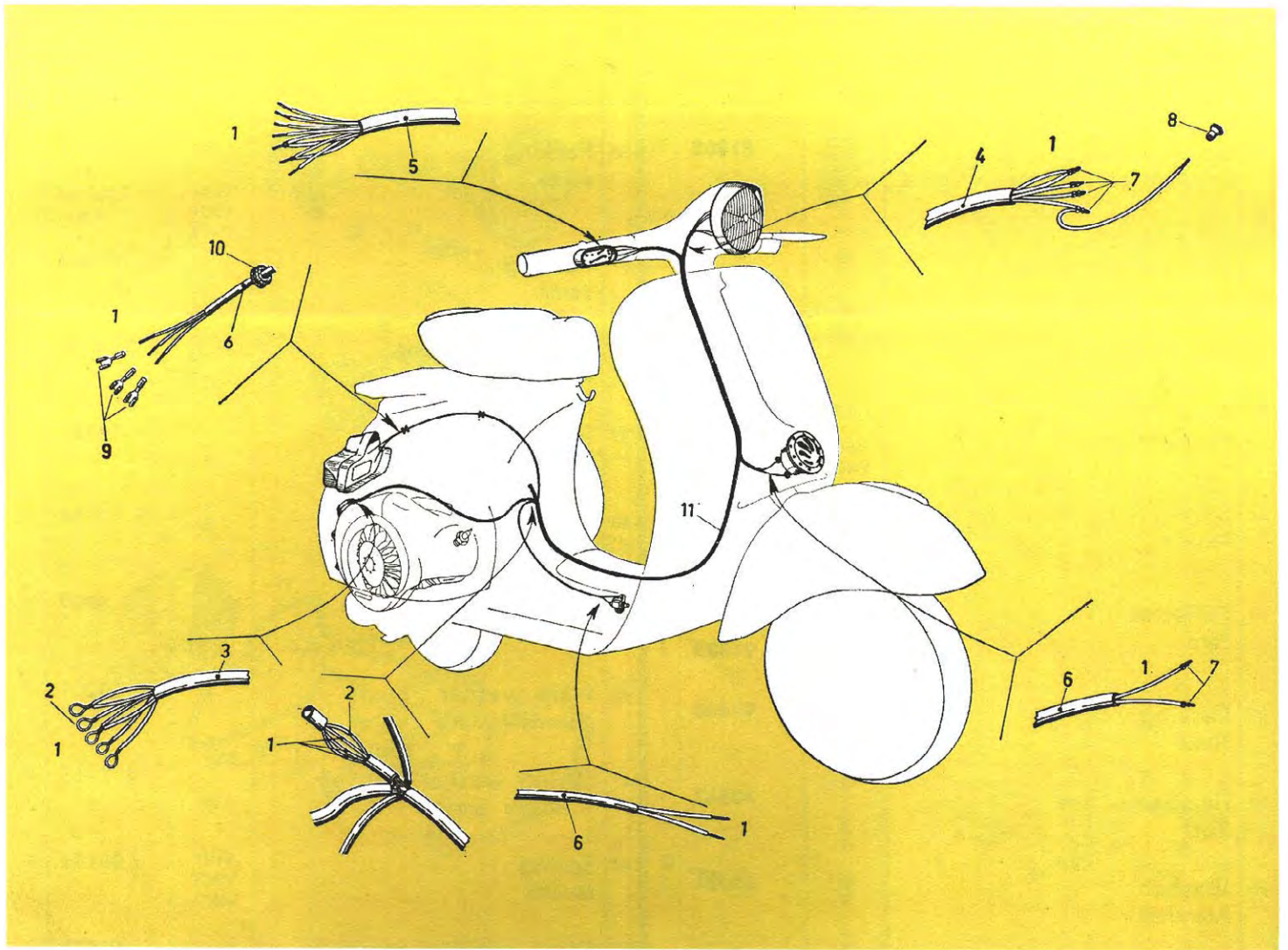
- El part 91419 puede ser montado en los vehículos mod. VLB 1 precedentes al bastidor 025406 siempre que sean aplicadas los tres tomacorrientes part. 55725 y relativos capuchones part 71037 (T. XIX) a los cables lado piloto del grupo cables ya existentes.

▲) - VLB 1 01001 ÷ 025399.

▲▲) - VB 1 025400 ÷

scooterhelp.com





T. XIX

Electrical connections

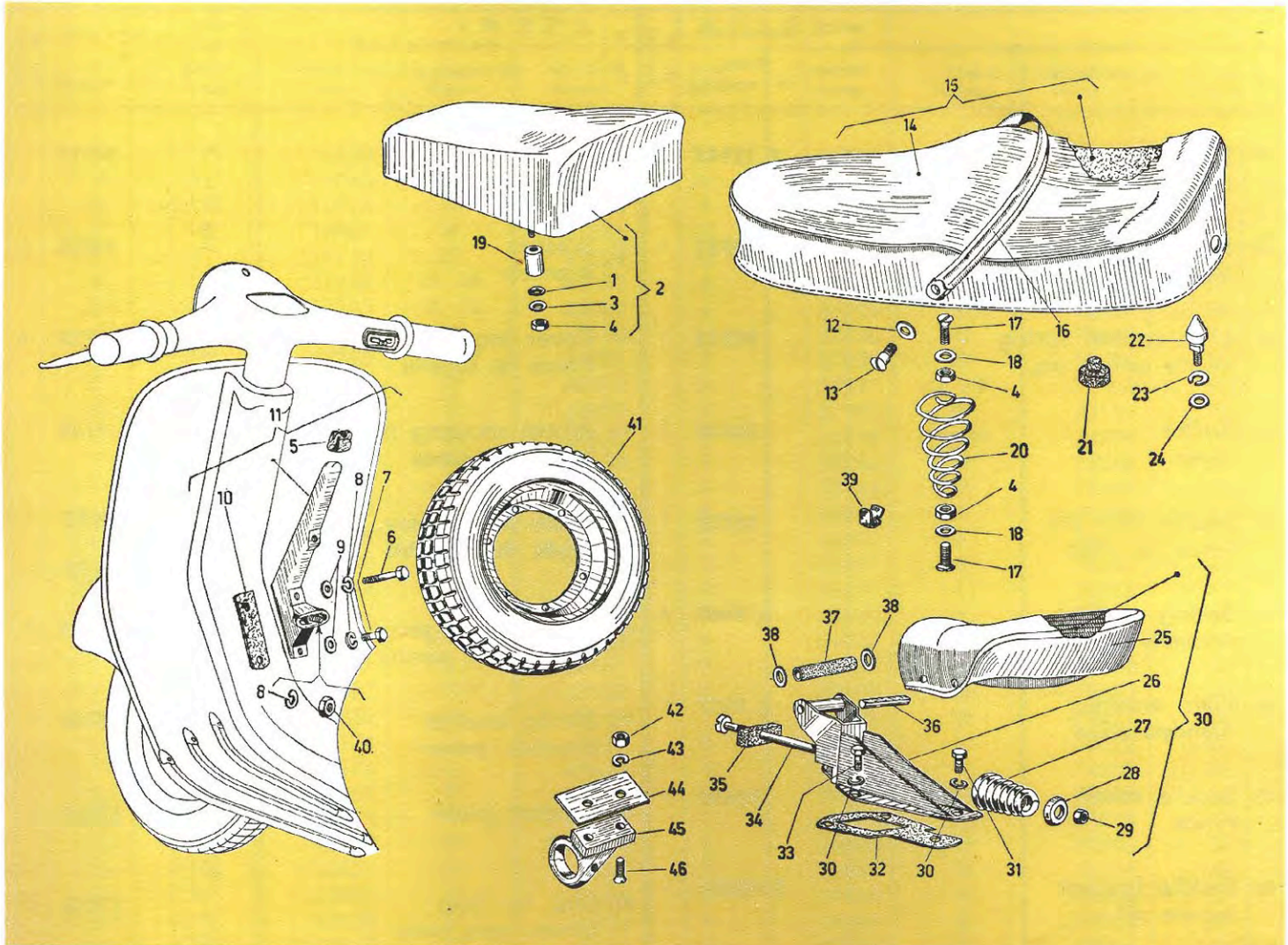
Conexiones eléctricas

Fig. N.	PART NAME DENOMINACION	Valid for Válido para	Spare parts Piezas de repuesto	No. off Cantidad	Fig. N.	PART NAME DENOMINACION	Valid for Válido para	Spare parts Piezas de repuesto	No. off Cantidad
1	Wire Cable	↑ VLC1 - VBC1 - VNC1 ↓	24577	*	8	Cap terminal Capuchón	VLB1 VBC1 VNC1	26378	1
2	Wire Cable		24582	*	9	Plug Toma de contacto	VLB1 VBC1 VNC1	55725 ▲) 101906 ●)	3 3
3	Sheath Tubo		87400	*	10	Grommet Pasacable	VBC1 VNC1	15098	2
4	Sheath Tubo		87396	*	11	Cable harness Grupo cables	VLB1	90388 a, ▲)	1
5	Sheath Tubo		87306	1			VLB1 VBC1 VNC1	91462 a, ●)	1
6	Sheath Tubo		VLB1 VBC1 VNC1	87394 ▲) 87398 ●)	* *				
7	Pin Terminal		VLB1 VBC1 VNC1	26930	4				

a) - Provided with ferrules and sheaths already mounted.
 - Completo de terminales y tubos aisladores ya montados.
 *) - Request by yards.
 - Pídase por metros.
 ▲) - VLB 1 01001 ÷ 025400.
 ●) - VLB 1 025401 ÷

scooterhelp.com





T. XX

Accessories

Accesorios

Fig. N.	PART NAME DENOMINACION	Valid for Válido para	Spare parts Piezas de repuesto	No. off Cantidad	Fig. N.	PART NAME DENOMINACION	Valid for Válido para	Spare parts Piezas de repuesto	No. off Cantidad
1	Spring washer Arandela grower	VLB 1 - VBC 1 - VNC 1	S. 3106	1	11	Spare wheel rear bracket Soporte post. rueda de repuesto	VLB1	85097 b)	1
2	Pillion seat Cojín completo		73715 a)	1			VBC1 VNC1	101048 b)	1
3	Plain washer Arandela plana		S. 3056	2	12	Plain washer Arandela plana	↑	89242	2
4	Pillion seat sec. nut Tuerca fij. cojín y muelle		S. 1106	6	13	Passenger grip screw Tornillo fij. manija	VLB 1 - VBC 1 - VNC 1	94030	2
5	Rubber cap Capuchón		51199	1	14	Saddle cover Funda		97227	1
6	Bolt, long Tornillo largo		S. 12258	1	15	Dual saddle, assy. Sillín biplaza compl.		90740 +, c)	1
7	Bolt, short Tornillo corto		S. 12277	1	16	Passenger grip Manija		94029	1
8	Spring washer Arandela grower		S. 3108	3	17	Spring securing screw Tornillo fij. muelle super.		S. 14417	4
9	Plain washer Arandela plana		S. 3058	2	18	Plain washer Arandela plana		S. 13880	4
10	Packing Junta		85083	1					

scooterhelp.com

Fig. N.	PART NAME DENOMINACION	Valid for Válido para	Spare parts Piezas de repuesto	No. off Cantidad	Fig. N.	PART NAME DENOMINACION	Valid for Válido para	Spare parts Piezas de repuesto	No. off Cantidad
19	Spacer Distanciador	↑ VLB 1 - VBC 1 - VNC 1 ↓	S. 12147	1	37	Sleeve Tubo int.	↑	84475	1
20	R. H. central spring Muelle central der.		90731	1	38	Washer Arandela	VLB 1 - VNC 1	84476	2
20	L. H. central spring Muelle central izq.		90732	1	39	Cover securing clamp Tuerca fij. soporte	VLB 1 - VBC 1 - VNC 1	94720	18
21	Buffer Tapón		56730	2	40	Wheel securing nut Tuerca fij. rueda	↓	S. 1108	1
22	Saddle lock pin Perno suj. sillín		56729	1	41	Spare wheel assy. Rueda de recambio	VLB 1 VBC 1 VNC 1	84635 f)	1
23	Spring washer Arandela grower		S. 3107	5	42	Clip for bag securing nut Tuerca para gancho	↑	S. 1105	2
24	Plain washer Arandela plana		S. 3057	5	43	Spring washer Arandela grower	VLB 1 - VNC 1	S. 3105	2
25	Saddle cover Funda		90623	1	44	Support plate Placa	VBC 1 - VNC 1	57371	1
26	Saddle bracket Soporte sillín		2/98591	1	45	Clip for bag Gancho para bolsa	↓	57468	2
27	Saddle spring Muelle para sillín		2/48973	1	46	Clip securing screw Tornillo fij. gancho	↑	S. 14415	2
28	Spring ret. cup Cazoleta		25854	1					
29	Nut for spring Tuerca fij. muelle		S. 1110	1					
30	Saddle and attachments Sillín compl. y fij.		90681 d, e)	1					
31	Saddle screw, rear Tornillo fij. poster.		S. 14441	1		a) - With parts/Con piezas: Fig. 1 - 3 - 4 - 19. b) - With parts/Con piezas: Fig. 5 - 6 - 7 - 8 - 9 - 10 - 40.			
32	Packing Junta		49484	1		c) - With parts/Con piezas: Fig. 4 - 12 - 13 - 14 - 16 - 17 - 18 - 20 - 21 - 39.			
33	Saddle screw, front Tornillo fij. ant. sillín		S. 12488	2		d) - For applying the rear saddle (as an alternative for the pillion seat), the luggage carrier should be removed, and utilize the same bolts securing the luggage carrier. - Para montar el sillín trasero, en lugar del cojín, es necesario desmontar el portaequipajes y los mismos tornillos que fijan el portaequipajes.			
34	Bolt Tornillo		48201	1		e) - With parts/Con piezas: Fig. 23 - 25 - 26 - 27 - 28 - 29 - 31 - 32 - 33 - 34 - 35 - 36 - 37 - 38.			
35	Buffer Silent - block		48459	1		f) - See T. XVII - Vér T. XVII.			
36	Saddle pin Perno para sillín		84474	1		+) - For the saddle 90740 can be also requested the central bracket drg. 98834. - Para el sillín 90740 puede pedirse también el puente del bastidor n. 98834.			



INDEX — INDICE

Number Número	Page Página	Number Número	Page Página	Number Número	Page Página	Number Número	Page Página	Number Número	Page Página
61	25 - 6	16420	11	35582	27	55326	36	70696	37
97	4	16583	37	2/35623	27	55327	36	70858	29
267	4 - 25	16724	16	40316	4	55725	15 - 38	71002	29
292	10	16821	4	41586	27	55986	27	71003	29
318	3	17118	27	42024	37	55989	27	71039	28
397	15	17122	21 - 26	42043	6	56641	27	71473	10
603	11	17285	21 - 26	42047	6	56729	40	72271	18
622	10	2/17304	26	46168	17	56730	40	72339	6
624	34	17385	21 - 27	46261	2	57321	31	72836	11
625	10	17492	29	46612	14	57371	17 - 40	72960	17
662	11	17781	4	46613	14	57401	25	73111	19
686	4	17856	35	46631	8	57468	17 - 40	73258	19
774	28	17858	34	2/46688	7	58246	13	73260	19
2007	25	17887	9	3/46699	7	58364	12	73399	22
2036	27	18447	7	46700	6	58560	9	73400	22
2174	32	18558	7	46740	5	58652	5	73401	22
2319	16	18699	32	46741	14	58677	9	73402	22
2383	17	19264	27	46742	9	58679	7	73403	22
2398	17	19301	4	46750	11	58680	9	73404	22
2443	25	2/19556	25 - 27	47160	8	59007	7	73405	22
2457	9	20321	7	47161	8	59109	5	73419	22
2604	13	20322	7	47162	15	59188	23	73420	22
2612	13	20323	7	2/47190	7	59189	23	73421	22
2613	13	20324	7	47218	8	2/59365	5	73422	22
2777	32	20375	4	47460	17	59369	5	73552	29
2800	25	21868	5	47577	10	59407	15	73555	29
2802	25	22313	4	47872	23	59408	15	73715	39
2856	10	22759	27	47944	5	59410	15	73786	29
2946	10	22821	5	47945	5	59465	14	74521	24
2957	25	22827	21	48000	9	59588	5	75604	25
2990	15	22828	21	48002	9	59589	5	77023	27
3008	18	2/22832	21	48171	33	59590	5	77024	27
3202	34	5/23581	34	48201	17 - 40	59708	13	77055	32
3204	34	23823	3	48459	17 - 40	59710	12	77252	23
3213	36	23825	31	48531	3	60201	37	77351	9
3221	17	24041	19	48591	20	60536	20	77370	9
3751	27	24410	6 - 25	48596	20	60565	29	77371	9
4435	16	24577	38	48834	4	70261	37	77413	8
5021	25	24582	38	2/48973	17 - 40	70300	37	78163	7
5141	9 - 25	24929	33	48988	5	70403	14	78164	7
7563	7	25854	17 - 40	2/49290	3	70404	14	78480	7
2/7884	27	25990	25	49484	40	70405	14	78482	6
2/8440	25	26018	13	49502	3	70459	37	78521	7
9141	27	26041	17	49542	13	70543	37	78522	7
9142	27	26042	17	49548	29	70568	29	78723	25
9433	16	26101	26	49642	8	70573	29	78724	25
9640	17	26108	26	50100	5	70577	28	78726	25
9641	17	26252	33	50188	32	70578	29	2/78731	25
11109	27	26378	38	50207	32	70582	29	2/78734	25
11623	27	26578	2	50262	19	70583	29	78735	25
12218	19	26832	25	50274	13	70589	28	78736	25
12869	6	26847	27	51123	7	70591	29	78737	25
2/13127	3	26930	38	51124	7	70603	27	78738	25
13835	17	27301	26	51199	39	70604	27	78741	24
13836	17	27690	2	51633	19	70605	27	78743	25
14454	37	27691	2	2/51992	3	70610	19	78744	24
14457	5	27692	2	52575	2	70614	37	78821	7
14501	11	27693	2	52762	6	70620	29	78822	7
14657	30	28334	36	54071	9	70634	20	78853	9
15019	26	30209	9	54146	23	70635	20	79227	25
15020	26	30566	26	54147	23	70638	21	79716	27
15098	38	30567	26	55316	36	70640	21	80279	30
15395	31 - 32	31443	27	55320	36	70641	20	80280	30
15467	17	31444	26	55321	36	70642	20	80349	18
15718	30	32005	5	55322	36	70646	21	80992	3
15982	25	32494	9	55323	36	70647	20	81842	8
16417	11	32812	21 - 26	55324	36	70649	20	81862	37
16418	11	2/35581	27	55325	36	70658	20		

scooterhelp.com



INDEX — INDICE

Number Número	Page Página	Number Número	Page Página	Number Número	Page Página	Number Número	Page Página	Number Número	Page Página
82086	8	85795	12	90532	24	92370	32	97495	18
82385	31	85825	31	90533	24	92371	32	97590	27
82585	26	85914	7 - 24	90538	29	92395	13	97645	13
82920	13	86195	34	90541	31	92410	13	97718	9
82931	13	86944	3	90542	17	92517	7 - 24	97733	18 - 25 - 29
82932	13	2/87019	18	90556	19	92667	27	97734	29
82933	13	87096	19	90573	3	92712	13	97756	31
82934	13	87306	38	90574	32	92714	24	97827	37
82994	16	87356	16	90611	15	92766	13	97922	9
83005	18	87394	38	90613	15	92770	13	97923	9
83111	18	87396	38	90618	16	92774	13	97935	11
83113	18	87398	38	90622	16	92778	11	97984	5
83115	18	87400	38	90623	16 - 40	92780	37	98028	5
83139	17	87420	3	90626	3	92794	31	98121	37
83333	31	87421	3	90627	19	92795	31	98468	11
83608	27	87422	3	90628	3	92796	31	98469	11
83806	5	87423	3	90650	28	92813	36	98475	10
83819	21	87432	2	90651	28	92814	36	98476	13
83880	25	87433	2	90653	19	92850	36	98485	28
83883	25	87434	2	90681	40	93031	2	2/98591	40
84224	17	87435	2	90731	40	93100	31	98623	28
84262	17	87467	17	90732	40	93122	18 - 25	98652	25
84474	16 - 40	87646	11	90740	39	93188	26	98668	22
84475	17 - 40	87714	6	90769	19	93233	4	98683	19
84476	17 - 40	87804	4	90816	3	93468	21 - 26	98769	13
84603	21 - 27	87856	12	90817	3	93525	25	98844	28
84629	34	87910	17	90818	3	93687	19	98971	34
84630	34	87975	12	90819	3	93899	3	99011	30
84631	34	89120	2	90820	3	93934	31	99014	30
84633	19	89190	12	90878	25	93953	31	99204	14
84635	34 - 40	89210	12	90926	12	94029	39	99367	5
2/84644	2	89229	9	90928	13	94030	39	99474	25
84737	14	89235	37	90937	17	94048	31	100092	19
84788	19	89242	39	90958	19	94090	12	100097	18
2/84797	12	89511	5	90970	3	2/94119	7	100101	6
84802	28	89681	3	90997	2	94146	16	100162	24
84803	28	89822	37	91047	23	94147	16	100165	25
84804	28	2/89858	5	91058	25	94171	30 - 33	100208	19
84828	35	89911	9	91060	4	94244	13	100362	37
84829	35	89913	9	91155	13	94245	13	100586	29
2/84831	2	89993	25	91350	28	2/94379	5	110412	6
85072	23	90023	37	91389	37	94417	9	100617	29
85073	23	90150	20	91390	37	94419	9	100618	29
85074	23	90151	26	91419	37	94425	5	100816	25
85083	39	90286	18	91428	10	94451	31	100820	24
85097	39	90290	28	91429	11	94625	22	100824	18
85285	13	90305	27	91430	11	94720	16 - 40	100829	18
85286	13	90306	6	91431	11	94727	4	100830	18
85288	13	90372	15	91440	13	94743	5	100837	19
85291	13	90373	15	91457	34 - 40	94779	7	100841	22
85292	13	90388	38	91462	38	94780	5	100842	22
85293	13	90414	33	91468	34	94944	7	100852	23
85294	13	90416	33	91480	13	94975	7	100998	28
85295	13	90417	32	91621	25	97027	39	101039	19
85296	13	90418	32	91730	3	97108	27	101040	19
85297	12	90419	30	91820	19	97181	6	101048	39
85298	13	90420	33	91836	19	97204	13	101192	29
85299	13	90421	33	91888	19	97237	22	101906	38
85304	13	90422	33	91991	3	97242	17	110375	7
85306	12	90425	33	92031	37	97246	27	110376	34
85307	13	90426	33	92041	36	97247	26	110377	34
85418	13	90511	30 - 33	92074	9	97356	29	110379	6
85457	18	90512	30	92098	7	97405	37	110412	6
85467	13	90513	30	2/92099	14	97406	37	110415	7
85508	24	90522	18	92166	15	97408	37	110470	24
85547	31	90523	19	92167	15	97440	37	110508	7
85673	7 - 31	90527	3 - 15 - 27	92217	16	97442	37	110509	7
85693	34	90529	31	92263	13	97463	19 - 27		

scooterhelp.com



STABILIMENTO DI PONTEDERA
UFFICIO TECNICO SERIE
Dis. N. 153018 - 1ª Ed. - 3500/6602

