



Vespa

98 c. c.

CATALOGO PARTI RICAMBIO
————— ED ACCESSORI
CON AGGIUNTE E VARIANTI



Vespa

CATALOGO PARTI RICAMBIO
————— ED ACCESSORI

UFFICIO PUBBLICAZIONI TECNICHE
051/400

RICHIESTE DI PEZZI DI RICAMBIO ED ACCESSORI

A MEZZO LETTERA

I concessionari sono pregati, quando richiedono parti di ricambio, di indicare chiaramente:

1. - Il numero del particolare richiesto.
2. - La sua denominazione.
3. - La quantità.
4. - Il mezzo di trasporto.

A MEZZO TELEGRAMMA

I concessionari sono pregati, quando richiedono parti di ricambio, di compilare il telegramma nella seguente forma:

1. - *Motto telegrafico relativo al mezzo di trasporto.*
2. - *Quantità degli oggetti richiesti (in lettere).*
3. - *Sigla telegrafica relativa all'oggetto richiesto.*
4. - *Firma.*

MOTTI TELEGRAFICI RELATIVI AL MEZZO DI TRASPORTO

Corriere - *Spedizione a mezzo corriere.*
Posta - " " " " *posta (campione senza valore o pacco postale secondo il peso).*
Piccola - " " " " *ferrovia piccola velocità.*
Grande - " " " " *grande velocità.*
Lotto - " " *unitamente al primo lotto di moto successivo all'ordine.*

Esempio:

Un concessionario che abbia bisogno di due frizioni complete Partic. 3525 e di quattro leve esterne comando frizione Partic. 2290, e ne desideri la spedizione a mezzo ferrovia grande velocità dovrà telegrafare come segue:

Grande due MVPACA quattro MVPACP

AVVERTENZA

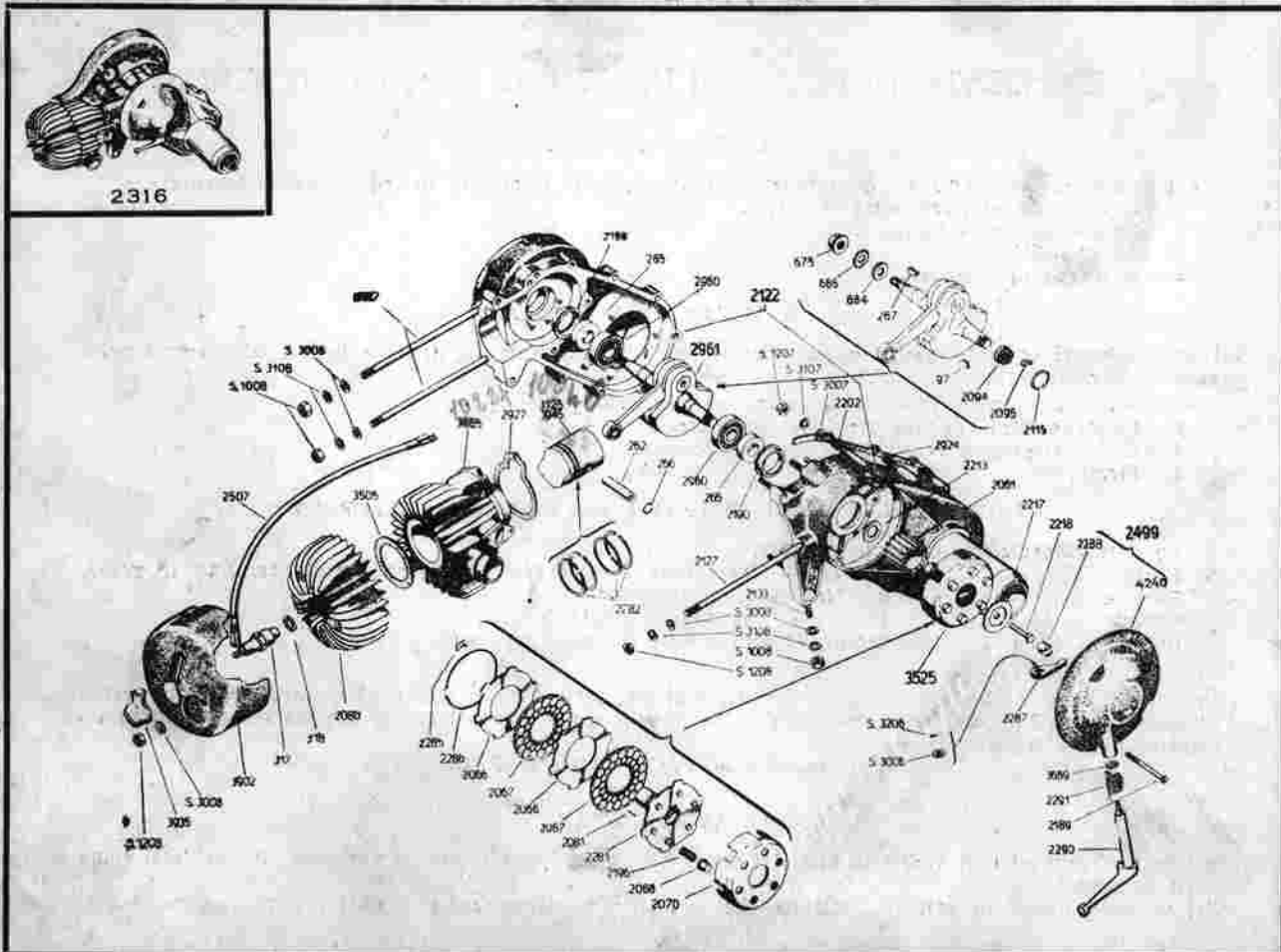
Nel testo i numeri **neri** indicano che il Partic. è composto di più particolari fornibili anch'essi come parti di ricambio.

Nel testo i numeri in *corsivo* indicano che il Partic. si ripete anche in altri gruppi.

1. GRUPPO MOTORE

Carter, Albero - motore, Frizione, Cilindro

TAV. I



1. GRUPPO MOTORE

Carter, Albero - motore, Frizione, Cilindro

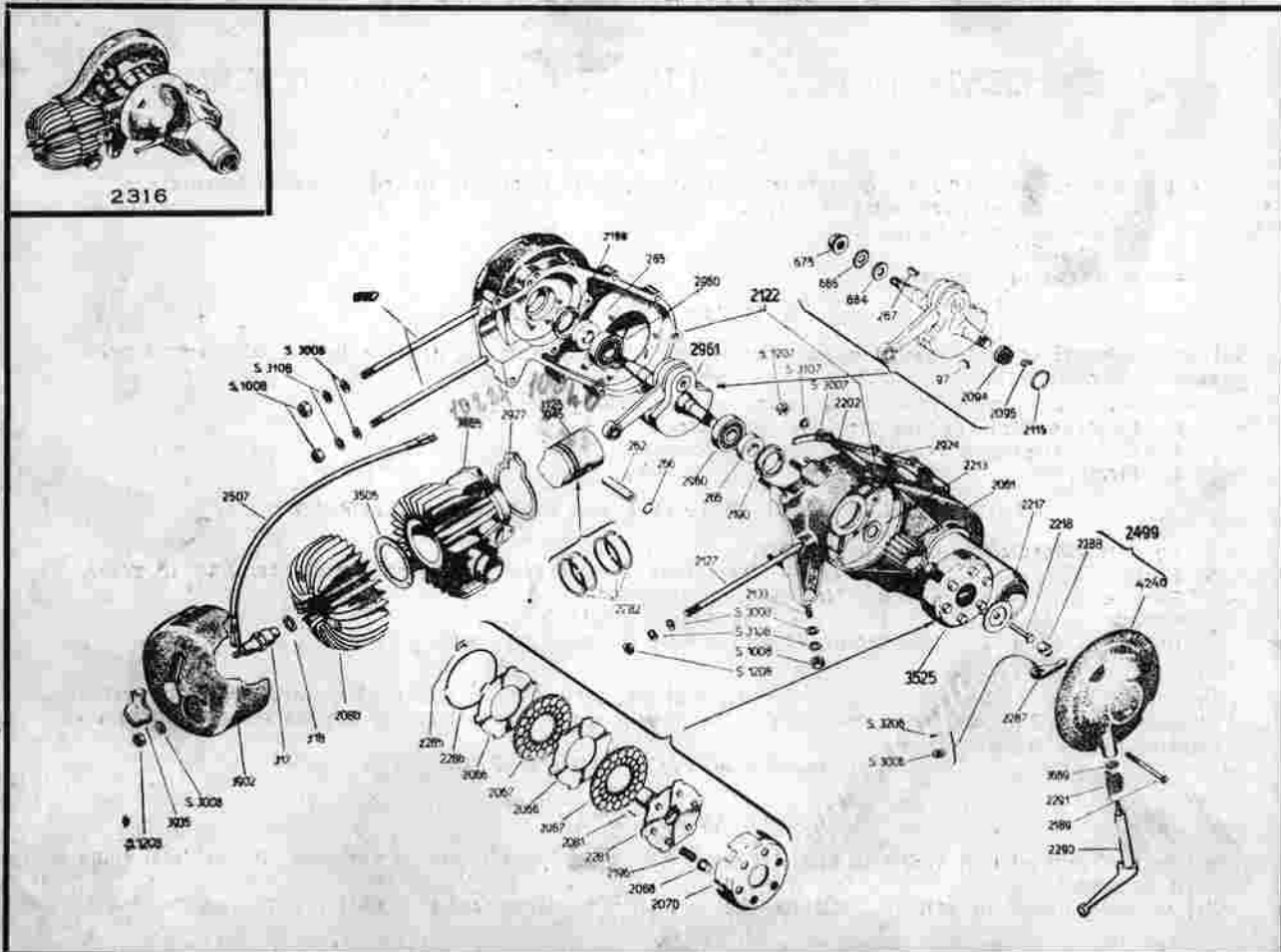
TAV. I

NUMERO	SIGLA TELEGRAFICA	DENOMINAZIONE	Quantità per uno moto	PREZZO
2316	MVPAAA	Motore completo	1	
2122	MVPAAB	Semi-carthers accoppiati con grani e prigionieri (Partic. 2127 - 2133 - 2202 - S. 1207 - S. 3007 - S. 3107 - 2924)	1	
2127	MVPAAC	Prigioniero di fissaggio cilindro e testa al carter	3	
2133	MVPAAD	» sul carter per fiss. alla traversa post.	1	
2202	MVPAAE	» per unione dei semi-carthers	12	
S. 1207	MVPAAF	Dado bloccaggio dei semi-carthers (N. 12 pezzi)	15	
2927	MVPAAG	Guarnizione fra cilindro e carter	1	
S. 3007	MVPAAH	Rondella piana per dado dei semi-carthers (N. 12 pezzi)	14	
S. 3107	MVPAAI	» grower » » » » (N. 12 pezzi)	20	
2924	MVPAAL	Guarnizione fra i semi-carthers	1	
2961	MVPABA	Albero-motore con biella	1	
265	MVPABB	Anello di tenuta « corteco » per albero motore	2	
2190	MVPABC	Bussola centraggio anello « corteco » per albero motore	2	
2960	MVPABD	Cuscinetto Riv. N. 20 per sopr. albero-mot. (20x47 - 12)	2	
3525	MVPACA	Frizione completa (Partic. 2070 - 2068 - 2196 - 2281 - 2081 - 2067 - 2066 - 2286 - 2285)	1	
2499	MVPACB	Coperchio della frizione con bussola e rullino (Partic. 4240 - 2288)	1	
4240	MVPACC	» » » » » di guida	1	
2061	MVPACD	Ingranaggio motore	1	
2288	MVPACE	Rullino della frizione	1	
2287	MVPACF	Levetta interna comando frizione	1	
2081	MVPACG	Rullino per ingranaggio frizione (diam. 2,5x15,8)	33	
2094	MVPACH	Ghiera fissaggio frizione	1	
2095	MVPACI	Piastrina di frenaggio ghiera della frizione	1	
97	MVPACK	Ghiavetta americana per ingranaggio frizione	1	
2115	MVPACL	Anellino elastico ritegno rondella freno p. ingr. friz.	1	
2889	MVPACM	Vite fissaggio coperchio frizione	3	

1. GRUPPO MOTORE

Carter, Albero - motore, Frizione, Cilindro

TAV. I



1. GRUPPO MOTORE

Carter, Albero - motore, Frizione, Cilindro

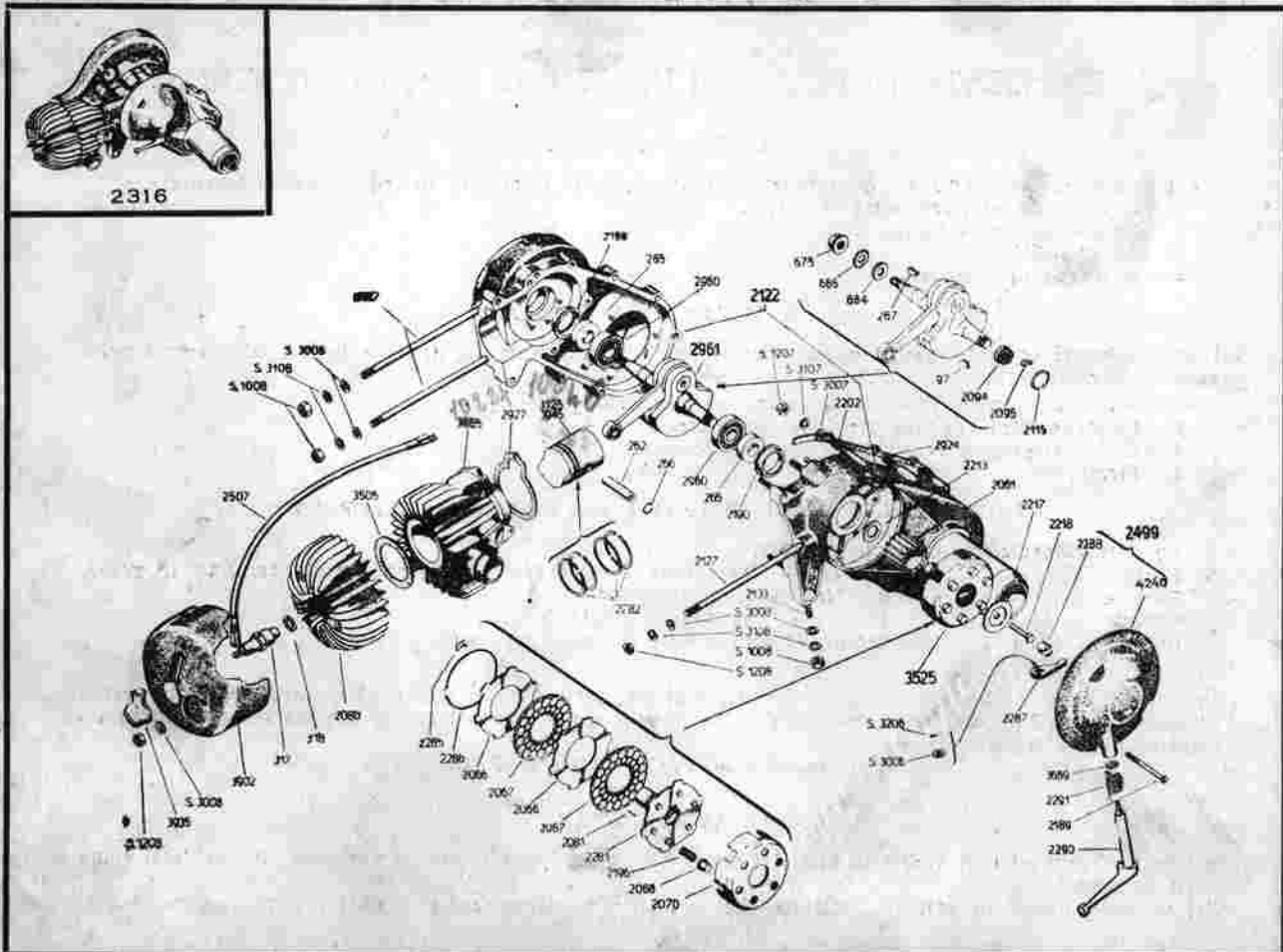
TAV. I

NUMERO	SIGLA TELEGRAFICA	DENOMINAZIONE	Quantità per una moto	PREZZO
S. 3006	MVPACN	Rondella piana per tenuta levetta interna	1	
S. 3206	MVPACO	Coppiglia spaccata per bloccaggio levetta est. (N. 1 pezzo)	7	
2290	MVPACP	Leva esterna comando frizione	1	
2291	MVPACQ	Molla richiamo leva esterna comando frizione	1	
3669	MVPACR	Guarnizione fra leva esterna e coperchio frizione	1	
2067	MVPACS	Disco della frizione con sugheri	2	
2281	MVPACT	Boccolo della frizione	1	
2066	MVPACU	Disco della frizione	2	
2070	MVPACV	Scatola della frizione	1	
2196	MVPACX	Molla della frizione	6	
2068	MVPACY	Scodellino per molla della frizione	6	
2285	MVPACW	Piastrina ritegno dischi frizione	6	
2286	MVPACZ	Anello elastico ritegno dischi frizione	1	
2217	MVPAYA	Piattello della scatola frizione	1	
2218	MVPAYB	Perno centraggio scatola frizione	1	
3125	MVPADA	Pistone completo, normale	1	
3945/1	MVPADB	» » di 1.a maggioraz. (diam. 50.2)	1	
3945/2	MVPADC	» » 2.a » (diam. 50.4)	1	
3945/3	MVPADD	» » 3.a » (diam. 50.6)	1	
3945/4	MVPADE	» » 4.a » (diam. 50.8)	1	
2782	MVPADF	Anello elastico di tenuta del pistone, normale	2	
3941	MVPADG	» » » » di 1.a maggior. (diam. 50.2)	2	
3942	MVPADH	» » » » 2.a » (diam. 50.4)	2	
3943	MVPADI	» » » » 3.a » (diam. 50.6)	2	
3944	MVPADK	» » » » 4.a » (diam. 50.8)	2	
3665	MVPADL	Cilindro con grano di riferim.	1	
262	MVPADQ	Spinotto del pistone	1	
266	MVPADR	Anello elastico ritegno spinotto pistone	2	

1. GRUPPO MOTORE

Carter, Albero - motore, Frizione, Cilindro

TAV. I



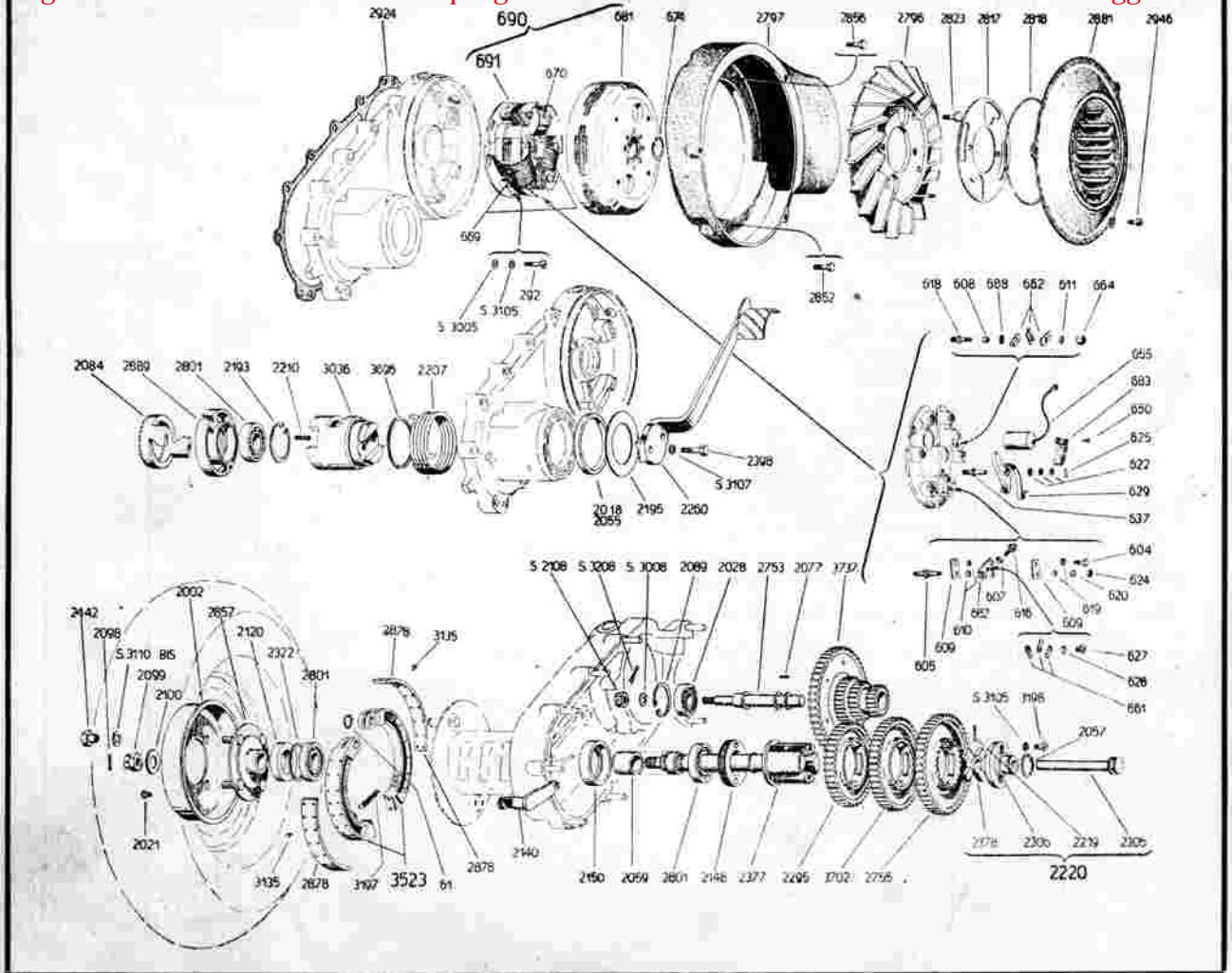
1. GRUPPO MOTORE

Carter, Albero - motore, Frizione, Cilindro

TAV. I

NUMERO	SIGLA TELEGRAFICA	DENOMINAZIONE	Quantità per una moto	PREZZO
2080	MVPADS	Testa del cilindro	1	
3505	MVPADT	Guarnizione fra testa e cilindro	1	
317	MVPADU	Candela	1	
318	MVPADV	Guarnizione per candela	1	
3935	MVPADX	Cappuccio per candela	1	
2213	MVPADY	Rondella di spallamento ingranaggio frizione	1	
3902	MVPADW	Cuffia di raffreddamento cilindro	1	
S. 1008	MVPADZ	Dado fissaggio cilindro alla testa (N. 2 pezzi) e per ancoraggio motore alla moto (N. 1 pezzo)	10	
S. 3008	MVPAXA	Rondella piana per dado S. 1008 (N. 3 pezzi) e per ingranaggio multiplo (N. 1 pezzo)	5	
S. 3108	MVPAXB	Rondella grower per dado S. 1008 (N. 3 pezzi) e per ingranaggio multiplo (N. 1 pezzo)	9	
S. 1208	MVPAXC	Dado per fissaggio cilindro e testa e cuffia di raffredd.	2	
2507	MVPAXD	Cavo A. T. per accensione candela	1	
675	MVPAXE	Dado bloccaggio volano magnete	1	
686	MVPAXF	Rondella di sicurezza per dado bloccaggio volano	1	
684	MVPAXG	» piana per dado bloccaggio volano	1	
267	MVPAXH	Chiavetta americana per asse volano magnete	1	

Scansioni da originali a cura del VESPACIUB IECCE per gentile concessione di: BARDICCHIA concessionaria Piaggio dal 1946

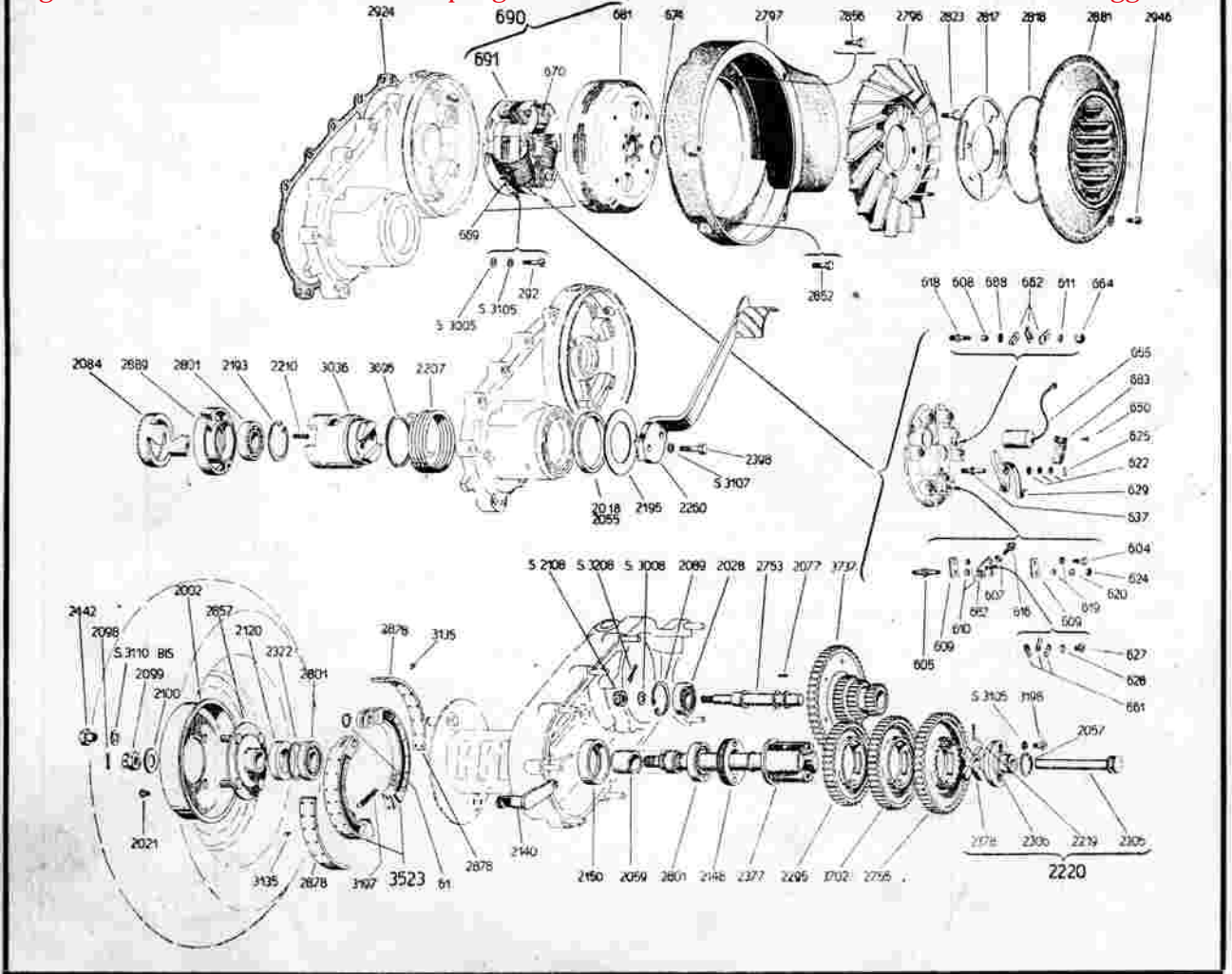


Scansioni da originali a cura del VESPACIUB IECCE per gentile concessione di: BARDICCHIA concessionaria Piaggio dal 1946

NUMERO	SIGLA TELEGRAFICA	DENOMINAZIONE	Quantità per una moto	PREZZO
2220	MVPAEA	Crocera del cambio con stelo (Partic. 2378 - 2306 - 2219 - 2305)	1	
2378	MVPAEB	» » » nuda	1	
2306	MVPAEC	Boccolo terminale asse ruota posteriore	1	
2219	MVPAED	Spina collegamento pattino allo stelo	1	
2305	MVPAEE	Stelo comando marce	1	
2057	MVPAEF	Anello elastico piccolo ritegno cuscinetto stelo marce	1	
2193	MVPAEG	» » grande	1	
3198	MVPAEH	Vite di fissaggio boccolo terminale asse ruota post.	2	
2755	MVPAEI	Ruota dentata 1.a velocità	1	
3702	MVPAEK	» » 2.a »	1	
2295	MVPAEL	» » 3.a »	1	
2377	MVPAEM	Asse ruota posteriore	1	
2148	MVPAEN	Chiera bloccaggio cuscinetto asse ruota posteriore	1	
2059	MVPAEO	Distanziale cuscinetto asse ruota posteriore	1	
2150	MVPAEP	Bussola porta cuscinetto asse ruota posteriore	1	
* 3737	MVPAEQ	Ingranaggio elastico (compl. Partic. 2051 - 2050 - 2128 - 3703 - 2229)	1	
2077	MVPAER	Rullino per ingranaggio multiplo (diam. 2,5x7,8)	19	
2753	MVPAES	Perno dell'ingranaggio di rinvio	1	
2028	MVPAET	Cuscinetto per supporto ingranaggio multiplo (15x35x8)	1	
2089	MVPAEU	Anello elastico ritegno ingranaggio elastico	1	
S. 3008	MVPAEV	Rondella piana per dado dell'ingran. multiplo (N. 1 pezzo)	5	
S. 3208	MVPAEX	Coppiglia spaccata per dado ingran. multiplo (N. 1 pezzo)	7	
S. 2108	MVPAEZ	Dado per asse dell'ingranaggio multiplo (N. 1 pezzo)	3	
3523	MVPAFA	Ganascia del freno con ferodo p. ruota post. (N. 2 pezzi)	4	
2878	MVPAFB	Ceppo del freno in ferodo (N. 2 pezzi)	4	
3135	MVPAFC	Ribattino per ferodo della ganascia (N. 28 pezzi)	56	
3197	MVPAFD	Molla richiamo ceppi del freno posteriore (N. 1 pezzo)	2	

* Vedi particolari singoli elencati nel fascicolo 1° aggiornamento

Scansioni da originali a cura del VESPACIUB IECCE per gentile concessione di: BARDICCHIA concessionaria Piaggio dal 1946



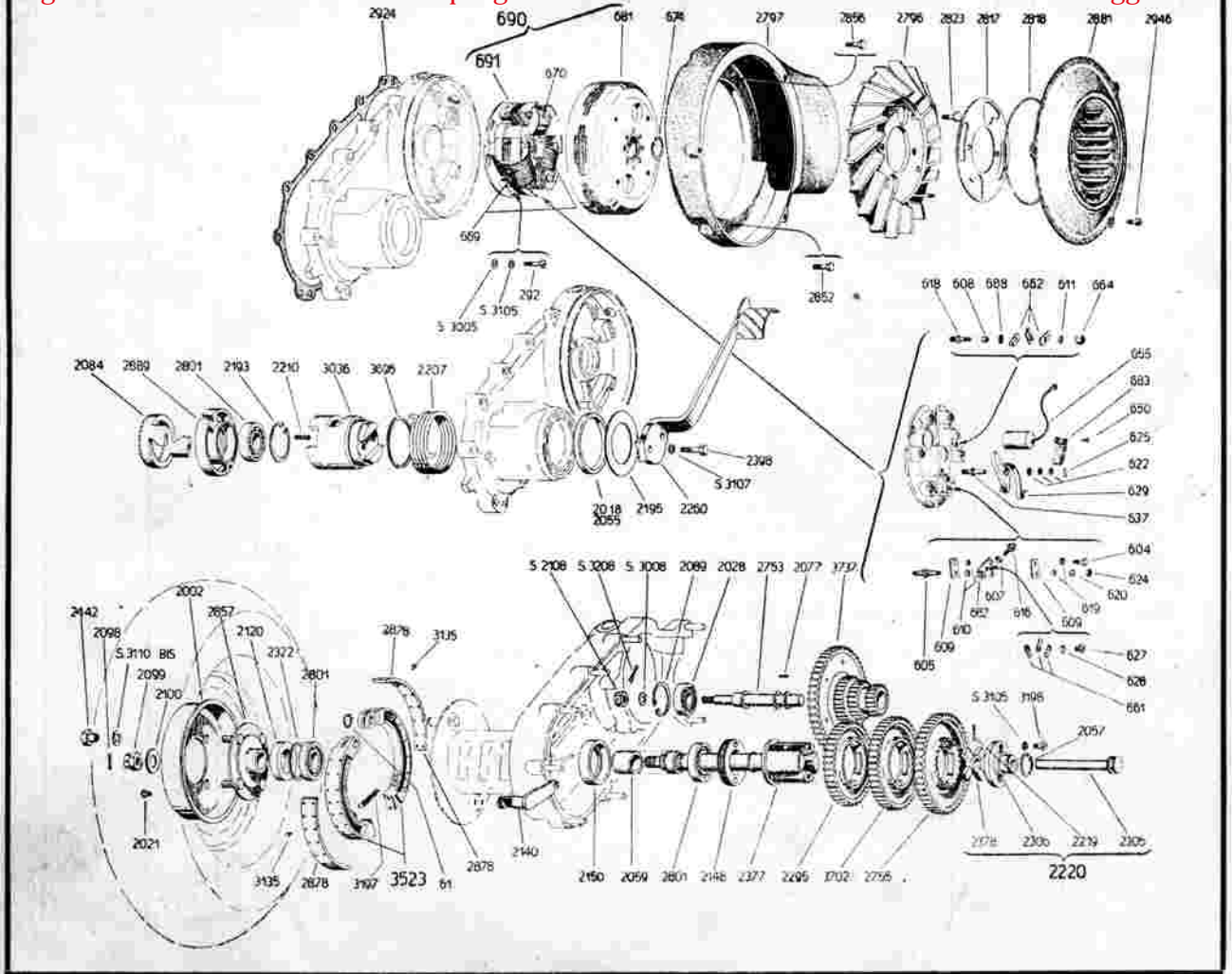
Scansioni da originali a cura del VESPACIUB IECCE per gentile concessione di: BARDICCHIA concessionaria Piaggio dal 1946

NUMERO	SIGLA TELEGRAFICA	DENOMINAZIONE	Quantità per una moto	PREZZO
2220	MVPAEA	Crocera del cambio con stelo (Partic. 2378 - 2306 - 2219 - 2305)	1	
2378	MVPAEB	" " " nuda	1	
2306	MVPAEC	Boccolo terminale asse ruota posteriore	1	
2219	MVPAED	Spina collegamento pattino allo stelo	1	
2305	MVPAEE	Stelo comando marce	1	
2057	MVPAEF	Anello elastico piccolo ritegno cuscinetto stelo marce	1	
2193	MVPAEG	" " grande " " " "	1	
3198	MVPAEH	Vite di fissaggio boccolo terminale asse ruota post.	2	
2755	MVPAEI	Ruota dentata 1.a velocità	1	
3702	MVPAEK	" " 2.a "	1	
2295	MVPAEL	" " 3.a "	1	
2377	MVPAEM	Asse ruota posteriore	1	
2148	MVPAEN	Chiera bloccaggio cuscinetto asse ruota posteriore	1	
2059	MVPAEO	Distanziale cuscinetto asse ruota posteriore	1	
2150	MVPAEP	Bussola porta cuscinetto asse ruota posteriore	1	
* 3737	MVPAEQ	Ingranaggio elastico (compl. Partic. 2051 - 2050 - 2128 - 3703 - 2229)	1	
2077	MVPAER	Rullino per ingranaggio multiplo (diam. 2,5x7,8)	19	
2753	MVPAES	Perno dell'ingranaggio di rinvio	1	
2028	MVPAET	Cuscinetto per supporto ingranaggio multiplo (15x35x8)	1	
2089	MVPAEU	Anello elastico ritegno ingranaggio elastico	1	
S. 3008	MVPAEV	Rondella piana per dado dell'ingran. multiplo (N. 1 pezzo)	5	
S. 3208	MVPAEX	Coppiglia spaccata per dado ingran. multiplo (N. 1 pezzo)	7	
S. 2108	MVPAEZ	Dado per asse dell'ingranaggio multiplo (N. 1 pezzo)	3	
3523	MVPAFA	Ganascia del freno con ferodo p. ruota post. (N. 2 pezzi)	4	
2878	MVPAFB	Ceppo del freno in ferodo (N. 2 pezzi)	4	
3135	MVPAFC	Ribattino per ferodo della ganascia (N. 28 pezzi)	56	
3197	MVPAFD	Molla richiamo ceppi del freno posteriore (N. 1 pezzo)	2	

* Vedi particolari singoli elencati nel fascicolo 1° aggiornamento

1. GRUPPO MOTORE Volano magnete, Cambio, Ventilatore, Leva avviamento, Freno TAV. II

Scansioni da originali a cura del VESPA CLUB IECCE per gentile concessione di: BARDICCHIA concessionaria Piaggio dal 1946



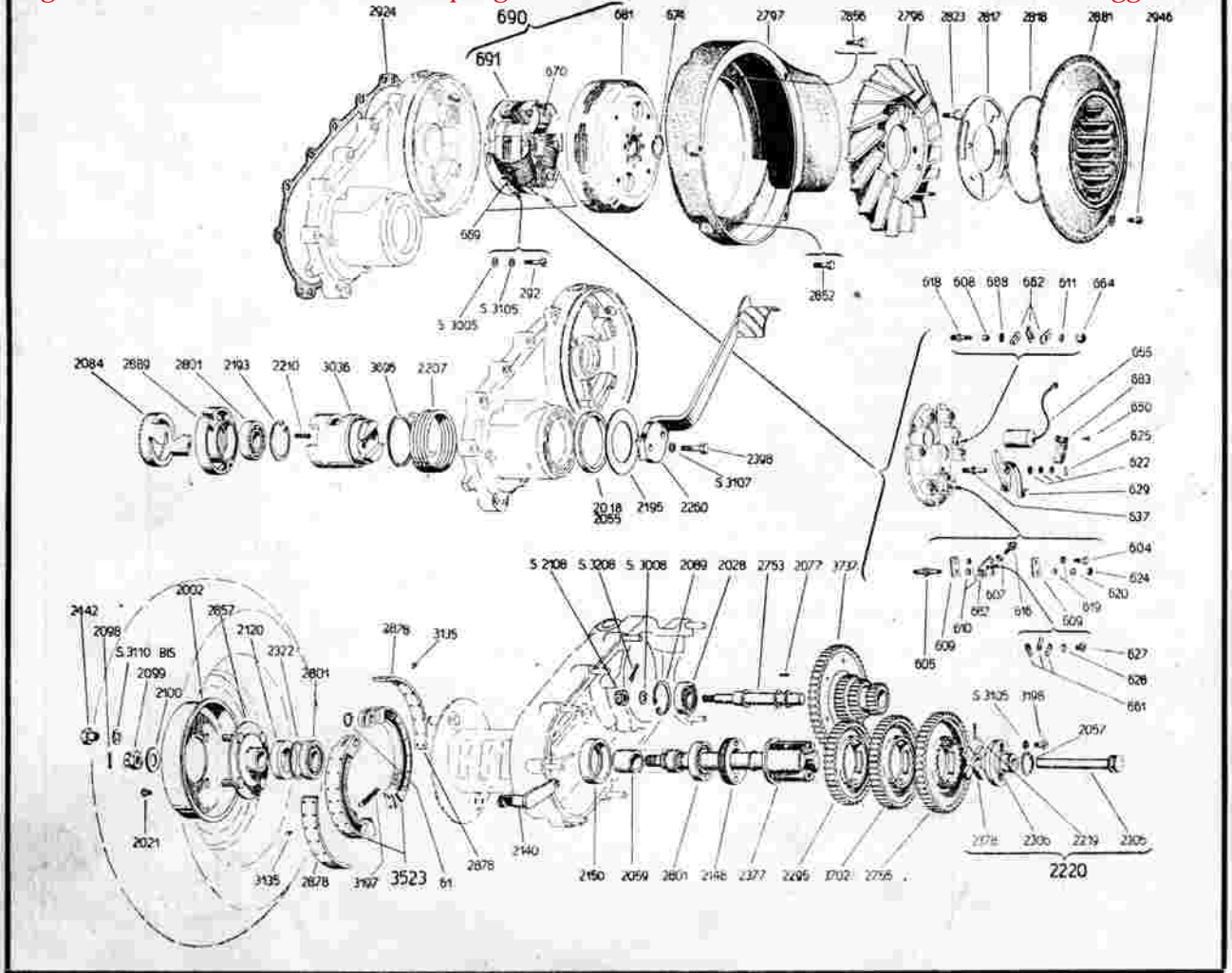
Scansioni da originali a cura del VESPA CLUB IECCE per gentile concessione di: BARDICCHIA concessionaria Piaggio dal 1946

1. GRUPPO MOTORE Volano magnete, Cambio, Ventilatore, Leva avviamento, Freno TAV. II

NUMERO	SIGLA TELEGRAFICA	DENOMINAZIONE	Quantità per una moto	PREZZO
61	MVPAFE	Anello elastico ritegno ganasce freno (N. 1 pezzo)	2	
2140	MVPAFF	Leva comando freno posteriore (N. 1 pezzo)	2	
2801	MVPAFG	Cuscinetto supporto asse ruota posteriore (20x42x9) e boccolo leva avviamento	3	
9322	MVPAFH	Anello distanziale fra cart. e cusc. asse ruota posteriore	1	
2120	MVPAFI	» di tenuta « corteco » per asse ruota posteriore	1	
2857	MVPAFK	Fiangia attacco ruota con bulloncini	1	
2002	MVPAFL	Tamburo del freno (N. 1 pezzo)	2	
2100	MVPAFM	Rondella piana per dado bloccaggio ruota posteriore	1	
2099	MVPAFN	Dado a corona per bloccaggio ruota posteriore	1	
S. 3110 bis	MVPAFO	Rondella grower per dado bloccaggio ruota	4	
2098	MVPAFP	Coppiglia spaccata per dado bloccaggio ruota poster. (diam. 3)	1	
2442	MVPAFQ	Dado bloccaggio ruota	4	
2021	MVPAFR	Vite d'unione tamburo del freno	2	
2398	MVPAGA	Bullone fissaggio pedale avviamento (N. 2 pezzi)	3	
S. 3107	MVPAAI	Rondella grower per bullone della leva avviamento (N. 2 pezzi)	29	
2260	MVPAGB	Leva per avviamento	1	
2195	MVPAGC	Rondella ritegno guarnizione boccolo messa in moto	1	
* 2018	MVPAGD	Anello di tenuta per leva di avviamento (N. 1 pezzo)	2	
2207	MVPAGE	Molla richiamo pedale messa in moto	1	
3036	MVPAGF	Boccolo d'attacco leva messa in moto	1	
2210	MVPAGG	Molla per boccolo-messa in moto	2	
2889	MVPAGH	Boccolo con asole di orientamento messa in moto	1	
2084	MVPAGI	» della messa in moto	1	
2797	MVPAHA	Chiocciola del ventilatore	1	
2796	MVPAHB	Ventola del ventilatore	1	
2823	MVPAHC	Vite del ventilatore	4	

* N. B. - Per i motori fino alla matricola N. 1751 richiedere le guarnizioni N. 2055 e 3096, per i successivi solo l'anello 1018.

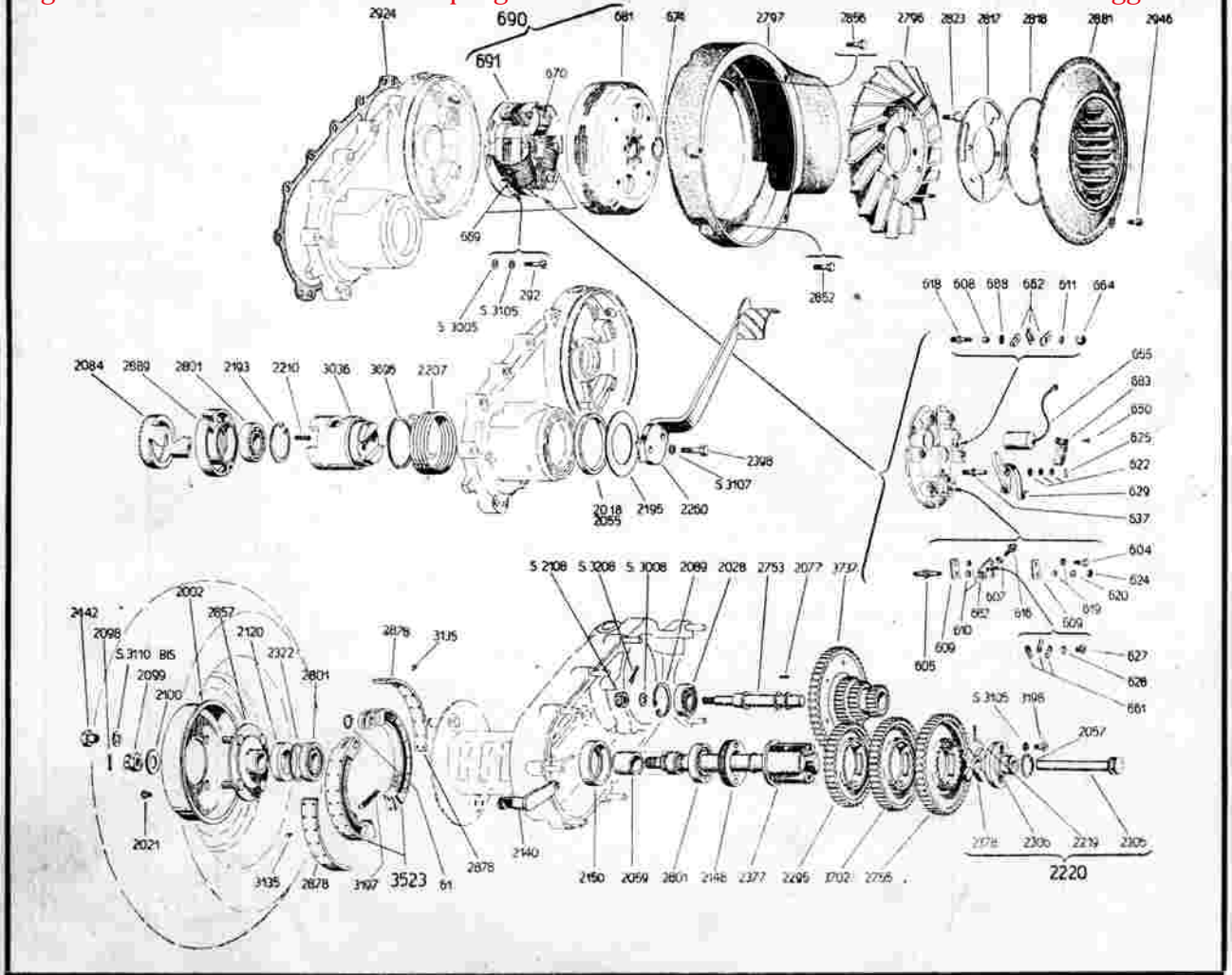
Scansioni da originali a cura del VESPACLU B LECCE per gentile concessione di: BARDICCHIA concessionaria Piaggio dal 1946



Scansioni da originali a cura del VESPACLU B LECCE per gentile concessione di: BARDICCHIA concessionaria Piaggio dal 1946

NUMERO	SIGLA TELEGRAFICA	DENOMINAZIONE	Quantità per una moto	PREZZO
2817	MVPAHD	Disco del ventilatore	1	
2818	MVPAHE	Anello elastico per disco del ventilatore	1	
2881	MVPAHF	Persiana del ventilatore	1	
2946	MVPAHG	Vite della persiana	3	
2856	MVPAHH	» corta fissaggio chiocciola del ventilatore	1	
2852	MVPAHI	» lunga » » » »	2	
690	MVPAIA	Volano magnete completo di bobine (Partic. 691 - 681)	1	
691	MVPAIB	Bobine del magnete con supporto (Partic. 618 - 608 - 688 - 662 - 611 - 664 - 655 - 683 - 650 - 625 - 622 - 629 - 637 - 605 - 609 - 610 - 682 - 607 - 616 - 619 - 620 - 624 - 604 - 627 - 628 - 661 - 669 - 670)	1	
681	MVPAIC	Volano con camma	1	
674	MVPAID	Anello elastico per bloccaggio volano	1	
292	MVPAIE	Vite fissaggio supporto bobine	3	
S. 3105	MVPAIF	Rondella grower per fiss. supporto bobine (N. 3 pezzi) e boccolo crocera (N. 2 pezzi)	21	
S. 3005	MVPAIG	Rondella piana per vite fiss. supporto bobine	3	
618	MVPAIH	Colonnino	1	
608	MVPAII	Boccoletta isolante	1	
688	MVPAIK	Rondella isolante	1	
662	MVPAIL	Capocorda	3	
611	MVPAIM	Rondella isolante	1	
664	MVPAIN	Dado serrafili	1	
655	MVPAIO	Condensatore	1	
683	MVPAIP	Squadretta porta feltro	1	
650	MVPAIQ	Ribattino fissaggio squadretta	2	
625	MVPAIR	Forcellina elastica	1	
682	MVPAIS	Squadretta porta contatto	1	
607	MVPAIT	Dado di bloccaggio vite di contatto	1	

Scansioni da originali a cura del VESPACIUB IECCE per gentile concessione di: BARDICCHIA concessionaria Piaggio dal 1946



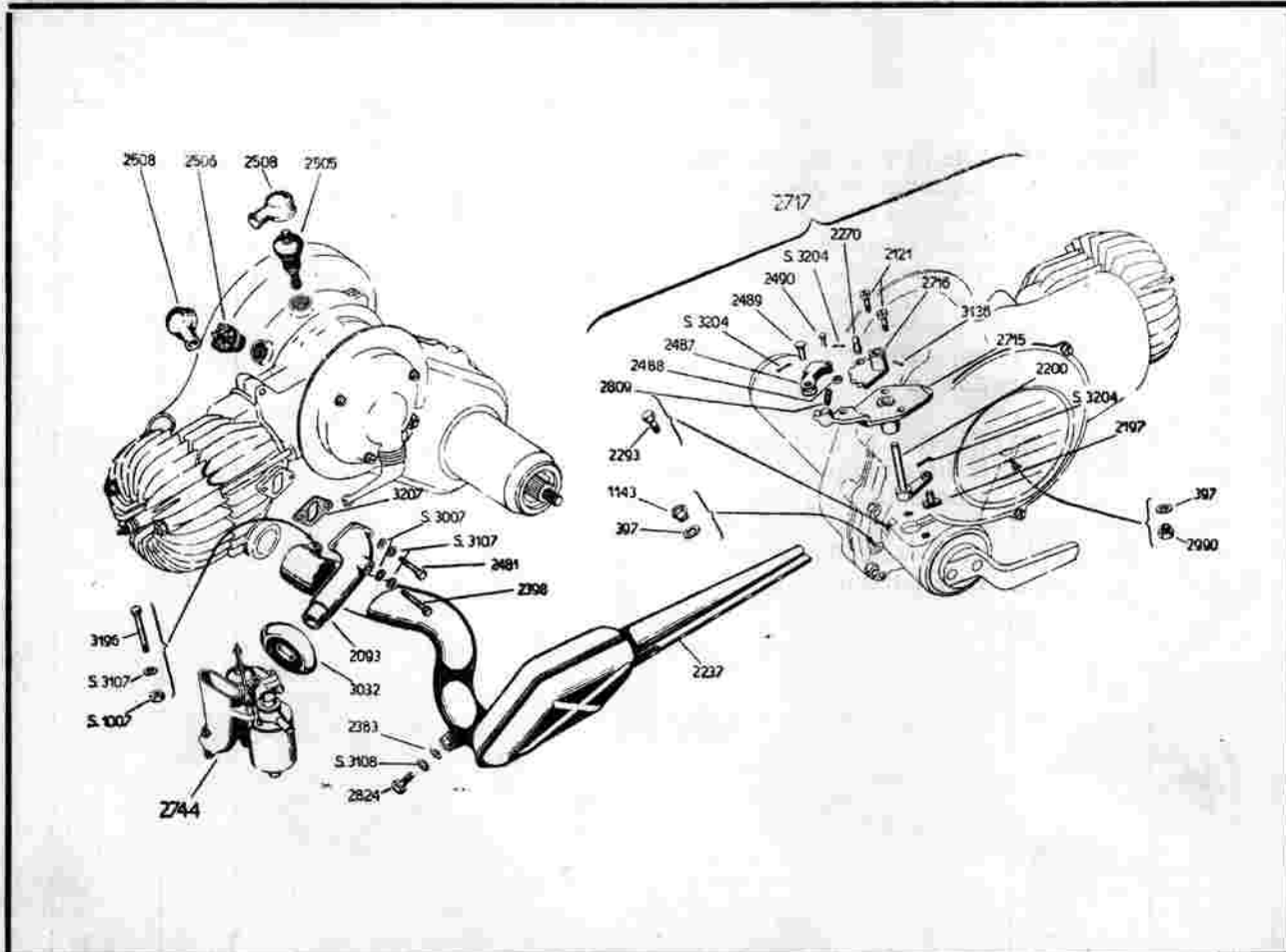
Scansioni da originali a cura del VESPACIUB IECCE per gentile concessione di: BARDICCHIA concessionaria Piaggio dal 1946

NUMERO	SIGLA TELEGRAFICA	DENOMINAZIONE	Quantità per una moto	PREZZO
616	MVPAIU	Vite di contatto con puntina platinata	1	
619	MVPAIV	Rondella sulla squadretta	2	
620	MVPAIX	Rondella sulla squadretta	1	
624	MVPAIY	Dado fissaggio squadretta	1	
604	MVPAIW	Vite fissaggio squadretta 682	1	
627	MVPAIZ	» di tenuta cavi sulla squadretta	1	
628	MVPAWA	Rondella grower per vite 627	1	
661	MVPAWB	Capocorda (N. 3 pezzi)	7	
669	MVPAWC	Bobina alternatore N. 1 e N. 2, completa	2	
670	MVPAWD	» magnete, completa	1	
622	MVPAWE	Rondella di rasamento	2 ÷ 5	
629	MVPAWF	Ruttore con puntina platinata	1	
637	MVPAWG	Colonnino del ruttore	1	
605	MVPAWH	» fissaggio squadretta	1	
609	MVPAWI	Piastrina isolante	2	
610	MVPAWK	Boccoletta isolante	2	

1. GRUPPO MOTORE

Carburatore, Marmitta di scarico, Leva comando cambio

TAV. III



1. GRUPPO MOTORE

Carburatore, Marmitta di scarico, Leva comando cambio

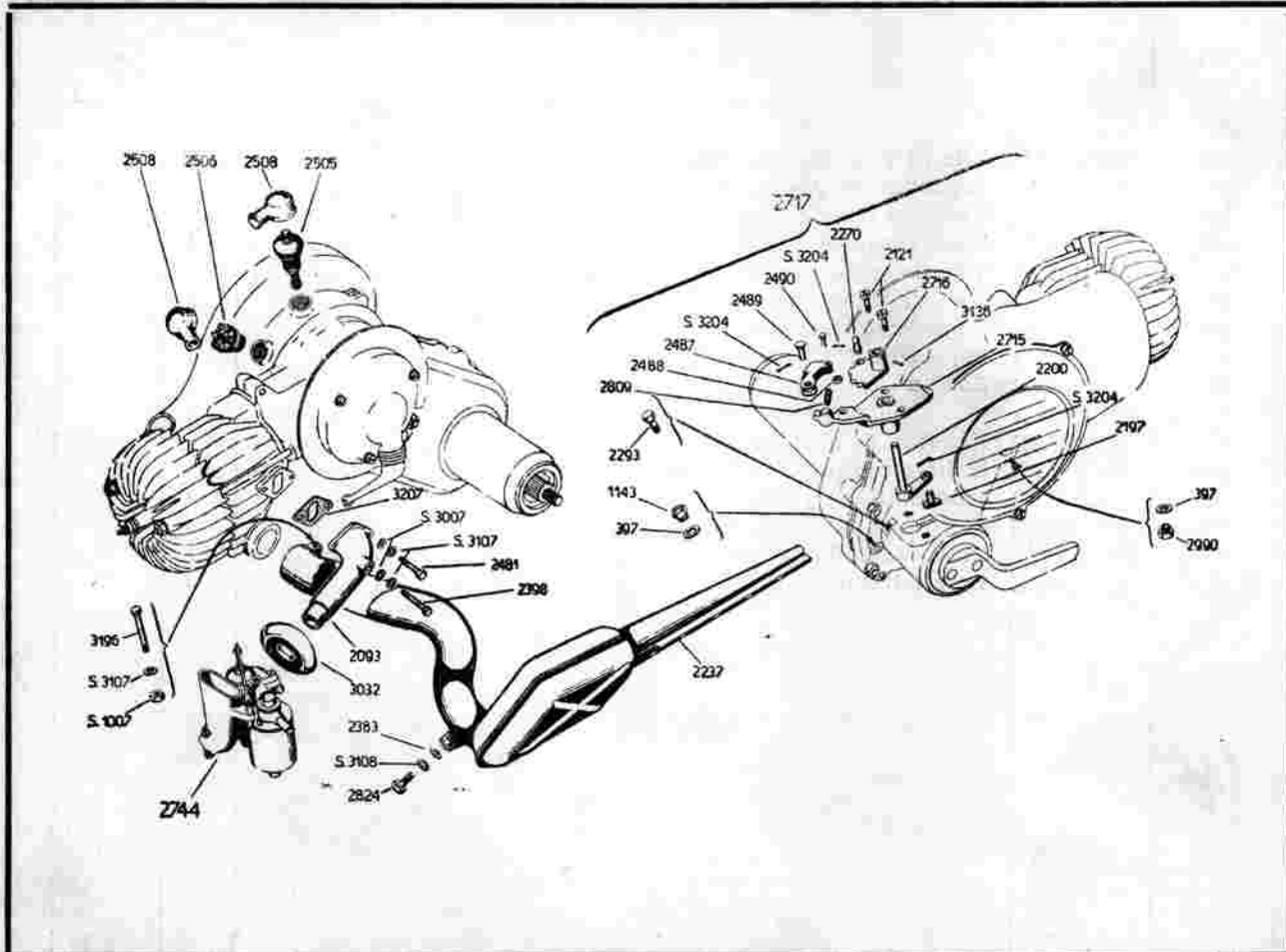
TAV. III

NUMERO	SIGLA TELEGRAFICA	DENOMINAZIONE	Quantità per uno moto	PREZZO
2508	MVPAYI	Cappuccio per presa alta e bassa tensione	2	
2506	MVPAYK	Pres a bassa tensione magnete	1	
2505	MVPAYL	» alta tensione magnete	1	
2744	MVPALA	Carburatore Dell'Orto con presa d'aria e bilan.	1	
2093	MVPALB	Faccordo fra carburatore e cilindro	1	
3032	MVPALC	Cappuccio di tenuta sul diaframma scocca	1	
3207	MVPALD	Guarnizione tra cilindro e raccordo carburatore	1	
S. 3007	MVPAAH	Rondella piana per raccordo carbur. (N. 2 pezzi)	14	
S. 3107	MVPAAI	» grower per raccordo e marmitta (N. 3 pezzi)	29	
2481	MVPALE	Bullone corto fiss. raccordo carburatore al cilindro	1	
2398	MVPAGA	» lungo » » » » » (N. 1 pezzo)	3	
2270	MVPAMA	Marmitta di scarico, completa	1	
3196	MVPAMB	Bulloncino di bloccaggio marmitta al cilindro	1	
S. 1007	MVPAMC	Dado bloccaggio morsetto alla marmitta	1	
2383	MVPAMD	Rondella di appoggio per fiss. marmitta (N. 1 pezzo)	5	
S. 3108	MVPAXB	» grower per bullone 2824 (N. 1 pezzo)	9	
2824	MVPAME	Bullone fissaggio marmitta di scarico	1	
2717	MVPANA	Levetta comando cambio, completa	1	
2197	MVPANB	Pattino comando cambio	1	
2200	MVPANC	Levetta comando marce	1	
2715	MVPAND	Flangia porta staffa comando cambio	1	
3136	MVPANE	Spina conica fissaggio leva del cambio	1	
2716	MVPANF	Levetta del cambio con denti per scatto	1	
2121	MVPAMG	Vite fissaggio flangia porta settore dentato	2	
2270	MVPANH	Perno sferico per trasmissione com. cambio	1	
S. 3204	MVPANI	Goppiglia fiss. perno staffa (N. 3 pezzi)	13	
2490	MVPANK	Perno porta rullo comando cambio	1	
2489	MVPANL	» fissaggio staffa porta rullo comando cambio	1	

1. GRUPPO MOTORE

Carburatore, Marmitta di scarico, Leva comando cambio

TAV. III



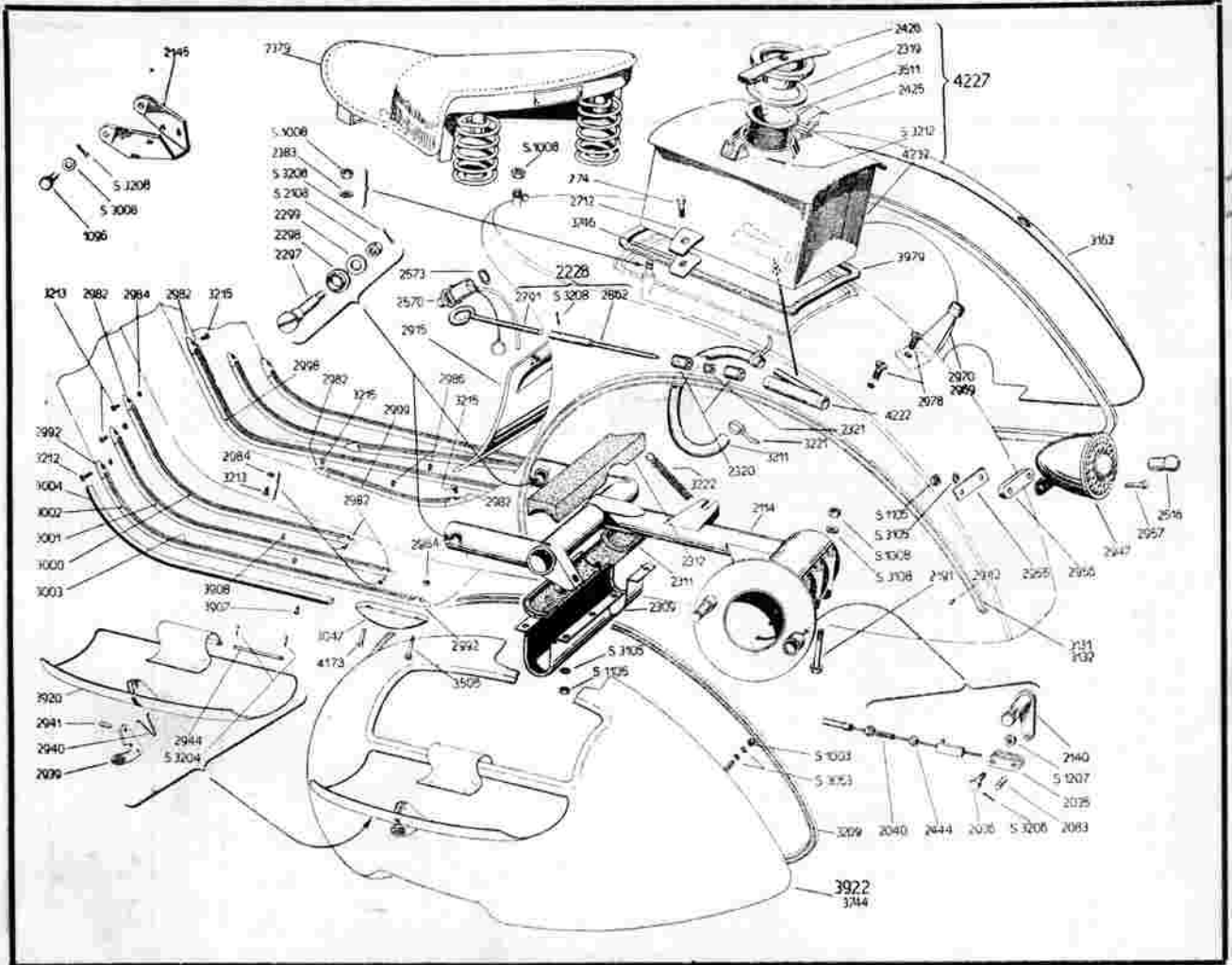
1. GRUPPO MOTORE

Carburatore, Marmitta di scarico, Leva comando cambio

TAV. III

NUMERO	SIGLA TELEGRAFICA	DENOMINAZIONE	Quantità per una moto	PREZZO
2487	MVPANM	Staffa porta rullo comando cambio	1	
2488	MVPANN	Rullino comando settore	1	
2809	MVPANO	Molla levelta comando marce	1	
2293	MVPANP	Vite di fermo boccolo di orientamento messa in moto	1	
1143	MVPANQ	Tappo per foro scarico olio e scarico benzina	1	
397	MVPANR	Guarnizione tappo scarico olio e scarico benzina	2	
2990	MVPANS	Tappo per foro carico olio	1	

2. GRUPPO SCOCCA Serbatoio, Sella, Sacche, Braccio p. motore, Striscie pedane, Freno TAV. IV



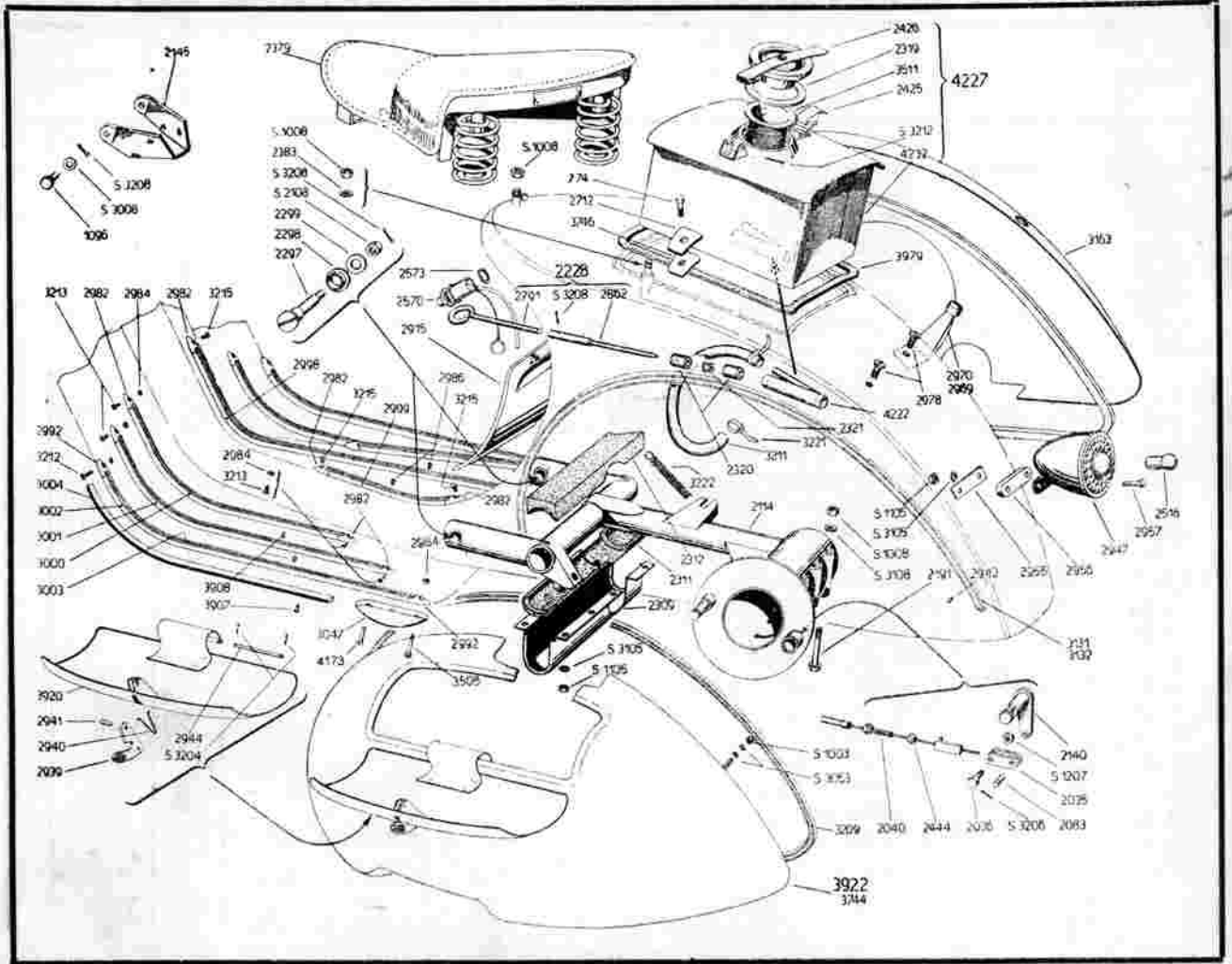
2. GRUPPO SCOCCA Serbatoio, Sella, Sacche, Braccio p. motore, Striscie pedane, Freno TAV. IV

NUMERO	SIGLA TELEGRAFICA	DENOMINAZIONE	Quantità per una moto	PREZZO
* 4227 (2113)	MVPBAA	Serbatoio benzina completo di tappo e rubinetto (Partic. 4232 - 2426 - 3511 - 2319 - 2425 - S. 3212 - 2320 - 2321 - 4222 - 2431).	1	
2426	MVPBAB	Tappo serbatoio miscela	1	
2319	MVPBAC	Guarnizione del tappo per serbatoio miscela	1	
3511	MVPBAD	Filtro per serbatoio miscela	1	
2425	MVPBAE	Levetta per tappo serbatoio miscela	1	
S. 3212	MVPBAG	Coppiglia spaccata per fissaggio tappo	1	
* 4232 (4233)	MVPBAH	Serbatoio miscela con parti inamovibili	1	
774	MVPBAI	Bullonecino per fissaggio serbatoio alla scocca (N. 2 pezzi)	8	
2712	MVPBAK	Piastrina di fermo serbatoio miscela	2	
3746	MVPBAL	Guarnizione per piastrine di fermo serbatoio miscela	2	
3979	MVPBAM	» fra scocca e serbatoio miscela	1	
2228	MVPBAN	Asta per rubinetto miscela (Partic. 2791 - S. 3208 - 2862)	1	
2791	MVPBAO	» corta per rubinetto miscela	1	
S. 3208	MVPAEX	Coppiglia per asta rubinetto serbatoio (N. 1 pezzo)	7	
2862	MVPBAP	Asta del rubinetto serbatoio	1	
* 4222 (2431)	MVPBAQ	Rubinetto serbatoio miscela	1	
2321	MVPBAR	Distanziale delle guarnizioni in sughero	1	
2320	MVPBAS	Guarnizione in sughero per rubinetto miscela	3	
3211	MVPBAU	Tubo in gomma tra carburatore e rubinetto miscela	1	
3221	MVPBAV	Fascetta fissaggio tubo in gomma	2	
2379	MVPBBA	Sella	1	
** 2145	MVPBBB	Piastrina attacco sella	1	
** 1096	MVPBBC	Perno fissaggio piastrina	2	
**S. 3008	MVPAEV	Rondella piana per piastrina attacco sella (N. 2 pezzi)	5	
**S. 3208	EVPAEX	Coppiglia sul perno (N. 2 pezzi)	7	

* Sulle moto aventi l'alloggio del serbatoio maggiorato richiedere le parti di ricambio con il numero fra parentesi a fianco segnato.

** N. B. - Questi particolari debbono essere richiesti soltanto per le moto munite di sella « Rejna ».

2. GRUPPO SCOCCA Serbatoio, Sella, Sacche, Braccio p. motore, Striscie pedane, Freno TAV. IV

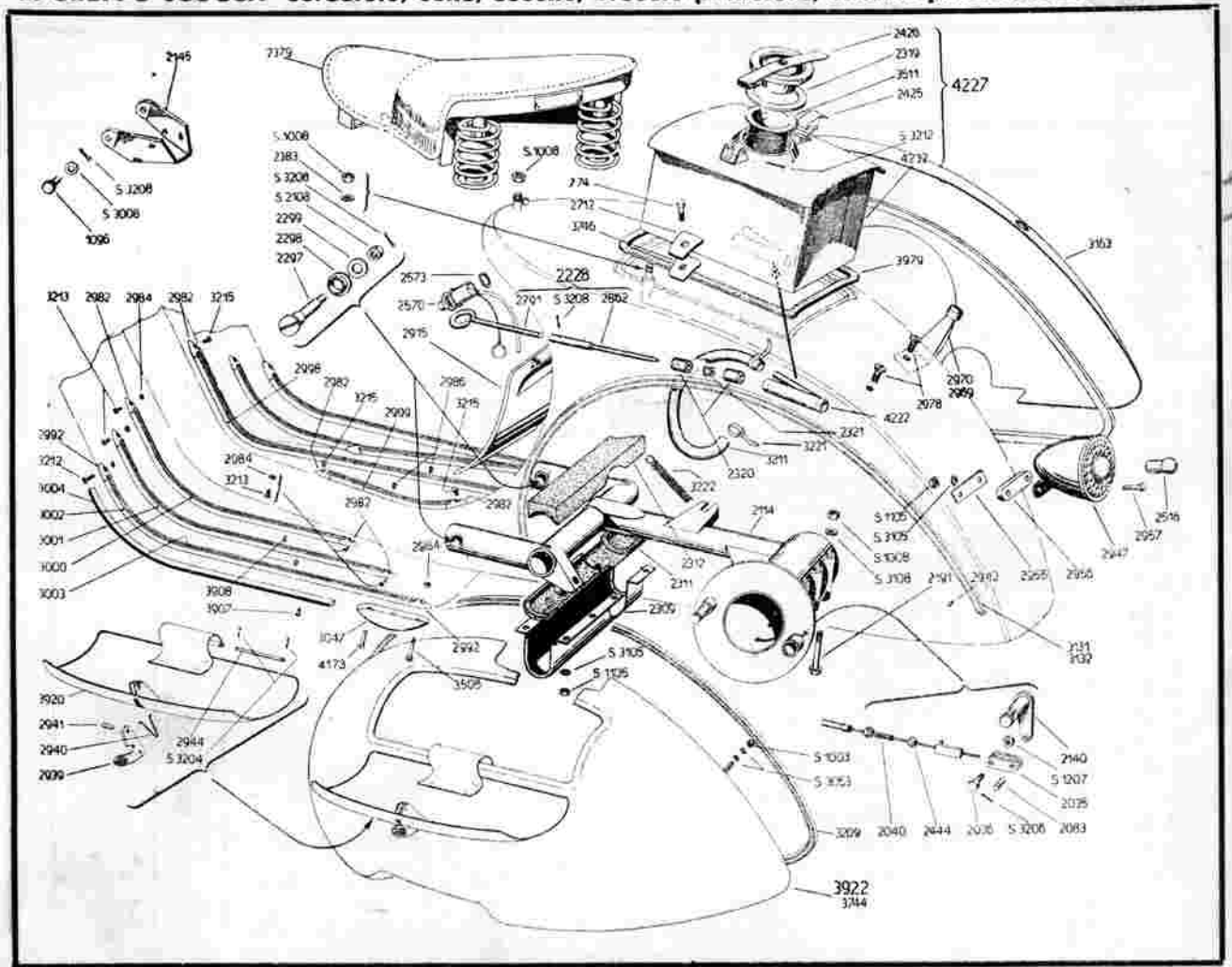


2. GRUPPO SCOCCA Serbatoio, Sella, Sacche, Braccio p. motore, Striscie pedane, Freno TAV. IV

NUMERO	SIGLA TELEGRAFICA	DENOMINAZIONE	Quantità per una moto	PREZZO
S. 1008	MVPADZ	Dado bloccaggio sella (N. 3 pezzi)	10	
2383	MVPAMD	Rendella appoggio sella (N. 4 pezzi)	5	
3922	MVPBCA	Tasca porta attrezzi completa di portello	1	
3744	MVPBCB	" " " con parti inamovibili	1	
S. 3053	MPVBCC	Rondella piana con bulloncino fiss. sacca	12	
S. 1003	MVPBCD	Dado per bulloncino fiss. sacca	6	
3163	MVPBCE	Cofano motore	1	
2970	MVPBCF	Molletta inferiore di rivagno cofano motore	1	
2969	MVPBCG	" superiore " " "	1	
* 3209 A	MVPBCH	Profilo in gomma per sacca attrezzi	1	
* 3209 B	MVPBCI	" " " " cofano motore	1	
3131	MVPBCK	Correntino per guarnizione sacca attrezzi	1	
3132	MVPBCL	" " " " cofano motore	1	
2942	MVPBCM	Ribattino per fissaggio correntino	22	
3920	MVPBCN	Portello della tasca porta attrezzi	1	
2915	MVPBCO	" lato carburatore	1	
2941	MVPBCP	Pernetto del chiavistello portello	1	
2940	MVPBCQ	Molla del chiavistello portello porta attrezzi	1	
2939	MVPBCR	Levetta del chiavistello portello p. attrezzi	1	
2944	MVPBCS	Spina della cerniera per portello p. attrezzi	1	
S. 3204	MVPANI	Coppiglia spaccata sulla spina (N. 2 pezzi)	13	
3222	MVPBCT	Molla per applicazione borsa attrezzi	1	
2114	MVPEDA	Braccio porta motore	1	
2312	MVPBDB	Tampone superiore ammortizzante	1	
2311	MVPBDC	" inferiore "	1	
2309	MVPBDD	Scatola alloggio tamponi ammortizzanti	1	
S. 3105	MVPAIF	Rondella grower per dado fissaggio scatola (N. 8 pezzi)	21	

* Per le moto fino alla matricola N. 2067 richiedere il profilo in gomma Partic. N. 3134.

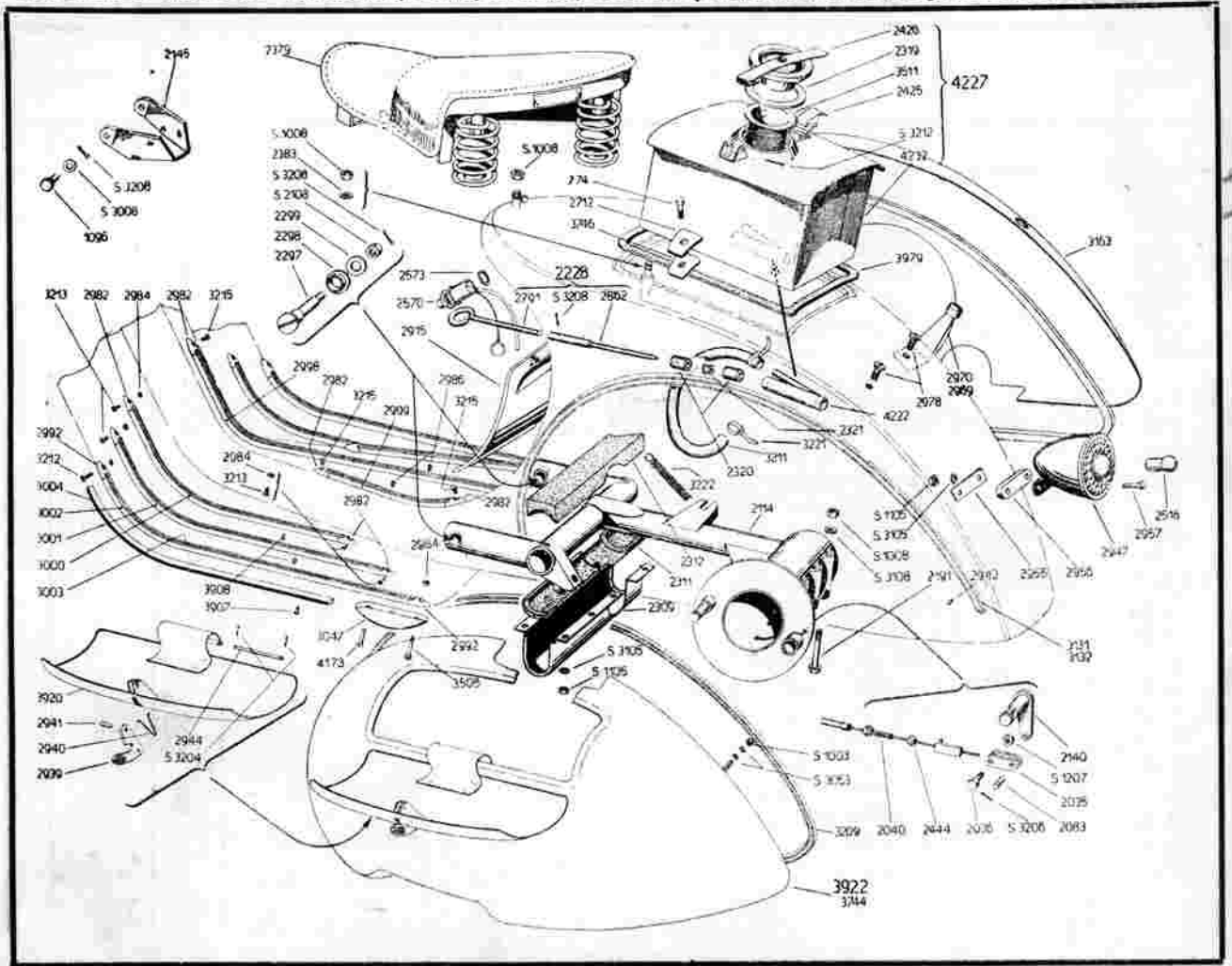
2. GRUPPO SCOCCA Serbatoio, Sella, Sacche, Braccio p. motore, Striscie pedane, Freno TAV. IV



2. GRUPPO SCOCCA Serbatoio, Sella, Sacche, Braccio p. motore, Striscie pedane, Freno TAV. IV

NUMERO	SIGLA TELEGRAFICA	DENOMINAZIONE	Quantità per una moto	PREZZO
S. 1105	MVPBDF	Dado fissaggio scatola alloggio tamponi (N. 8 pezzi)	14	
2191	MVPBDE	Bullone fissaggio motore al braccio p. motore	3	
S. 3108	MVPAXB	Rondella grower per dado fiss. motore (N. 3 pezzi)	9	
S. 1008	MVPADZ	Dado fissaggio motore (N. 3 pezzi)	10	
2297	MVPBDF	Perno attacco braccio porta motore	2	
2298	MVPBDG	Boccolo di guida perno attacco braccio p. motore	2	
2299	MVPBDH	Rondella di spallamento sul perno di guida	2	
S. 2108	MVPAEZ	Dado per fissaggio braccio p. motore (N. 2 pezzi)	3	
S. 3208	MVPAEX	Coppiglia spaccata per fiss. braccio porta motore (N. 2 pezzi)	7	
2140	MVPBEA	Leva per comando freno post. (N. 1 pezzo)	2	
S. 1207	MVPAAF	Dado bloccaggio freno post. (N. 1 pezzo)	15	
2036	MVPBEC	Bullone bloccaggio freno post. (N. 1 pezzo)	2	
2035	MVPBED	Piastrina del freno post. (N. 2 pezzi)	4	
2083	MVPBEE	Perno per tirante comandi (N. 1 pezzo)	2	
S. 3206	MVPACO	Coppiglia spaccata per piastrina del freno (N. 2 pezzi)	7	
2444	MVPBEG	Dado per regolazione freno posteriore (N. 1 pezzo)	2	
2040	MVPBEH	Regolazione freno posteriore (N. 1 pezzo)	2	
2978	MVPBFA	Vite da montare sulla scocca per tappare i fori	2	
2570	MVPBFB	Pulsante di massa	1	
2573	MVPBFC	Guarnizione del pulsante di massa	1	
3213	MVPBGA	Vite fissaggio terminale ant. striscie pedane	4	
2982	MVPBGB	Terminale striscie	14	
2984	MVPBGC	Dado per viti fiss. terminali	10	
3215	MVPBGD	Vite fiss. terminale striscie centrali	6	
2992	MVPBGE	Terminale striscie esterne pedane	4	
3212	MVPBGF	Vite fiss. terminale ant. striscie est. pedane	2	
3004	MVPBGH	Listello riempimento bordo scudo	2	
3002	MVPBGH	Striscia esterna pedana	2	

2. GRUPPO SCOCCA Serbatoio, Sella, Sacche, Braccio p. motore, Striscie pedane, Freno TAV. IV

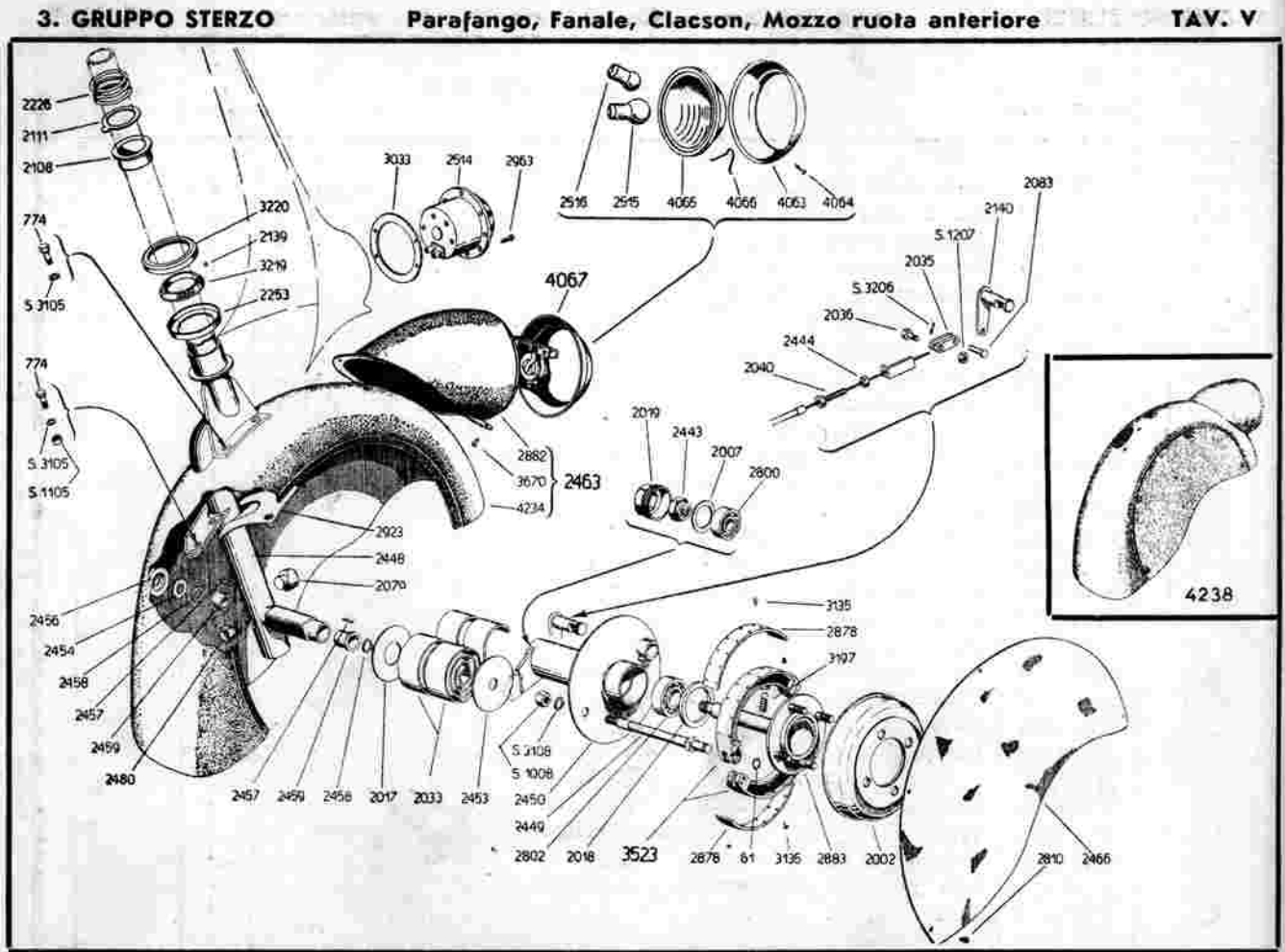


2. GRUPPO SCOCCA Serbatoio, Sella, Sacche, Braccio p. motore, Striscie pedane, Freno TAV. IV

NUMERO	SIGLA TELEGRAFICA	DENOMINAZIONE	Quantità per una moto	PREZZO
3001	MVPBGI	Striscia lunga pedana	2	
3000	MVPBGK	» corta »	2	
3003	MVPBGL	Listello in gomma per pedane	—*	
2998	MVPBGM	Striscia lunga centrale	1	
2999	MVPBGN	» corta longherone	2	
2986	MVPBGO	Vite fissaggio striscie centrali	7	
3908	MVPBGP	Ribattino terminali striscie e tacchetti	2	
3907	MVPBGQ	» per fissatura striscie esterne	8	
** 4173	MVPBGR	» fiss. tacchetti appoggio pedane	4	
3508	MVPBGS	Vite per fissatura striscie lunghe e corte	12	
3047	MVPBGT	Tacchetto per appoggio pedane	2	
2947	MVPBFD	Fanalino posteriore, completo	1	
2957	MVPBFE	Bulloncino fissaggio fanalino posteriore	2	
2956	MVPBFF	Basetta distanziale fanalino posteriore	1	
2955	MVPBFG	Piastrina di rinforzo applicaz. fanalino post.	1	
2516	MVPBFH	Lampadina piccola per fanalino posteriore (N. 1 pezzo)	2	
S. 3105	MVPAIF	Rondella grower per fissaggio fanalino (N. 2 pezzi)	21	
S. 1105	NVPBDF	Dado per bulloncino fiss. fanalino posteriore (N. 2 pezzi)	14	

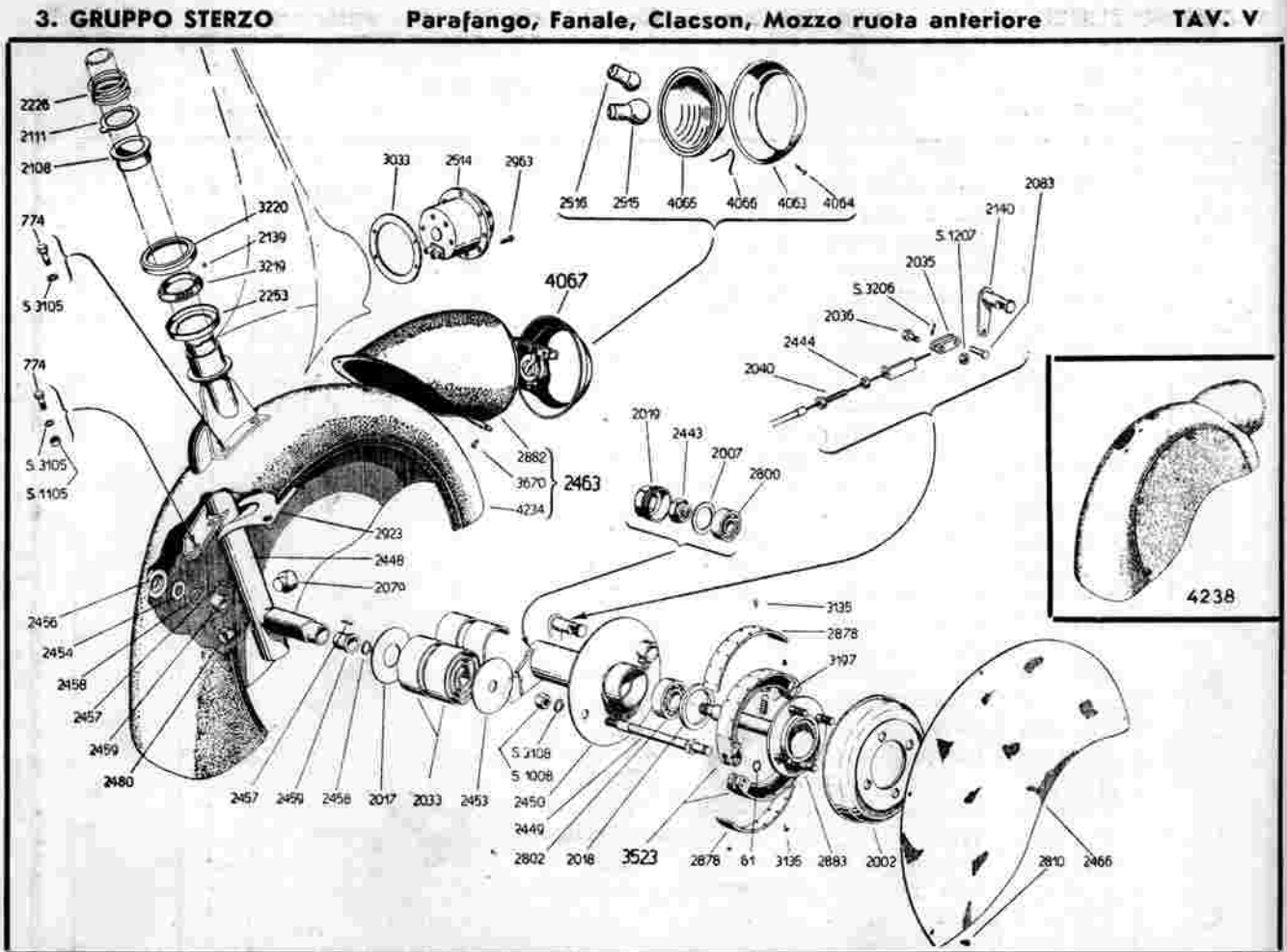
* Ordinare il listello in gomma in cm.

** N.B. - Per le moto fino alla matricola N. 2114 richiedere il partio. 3509.



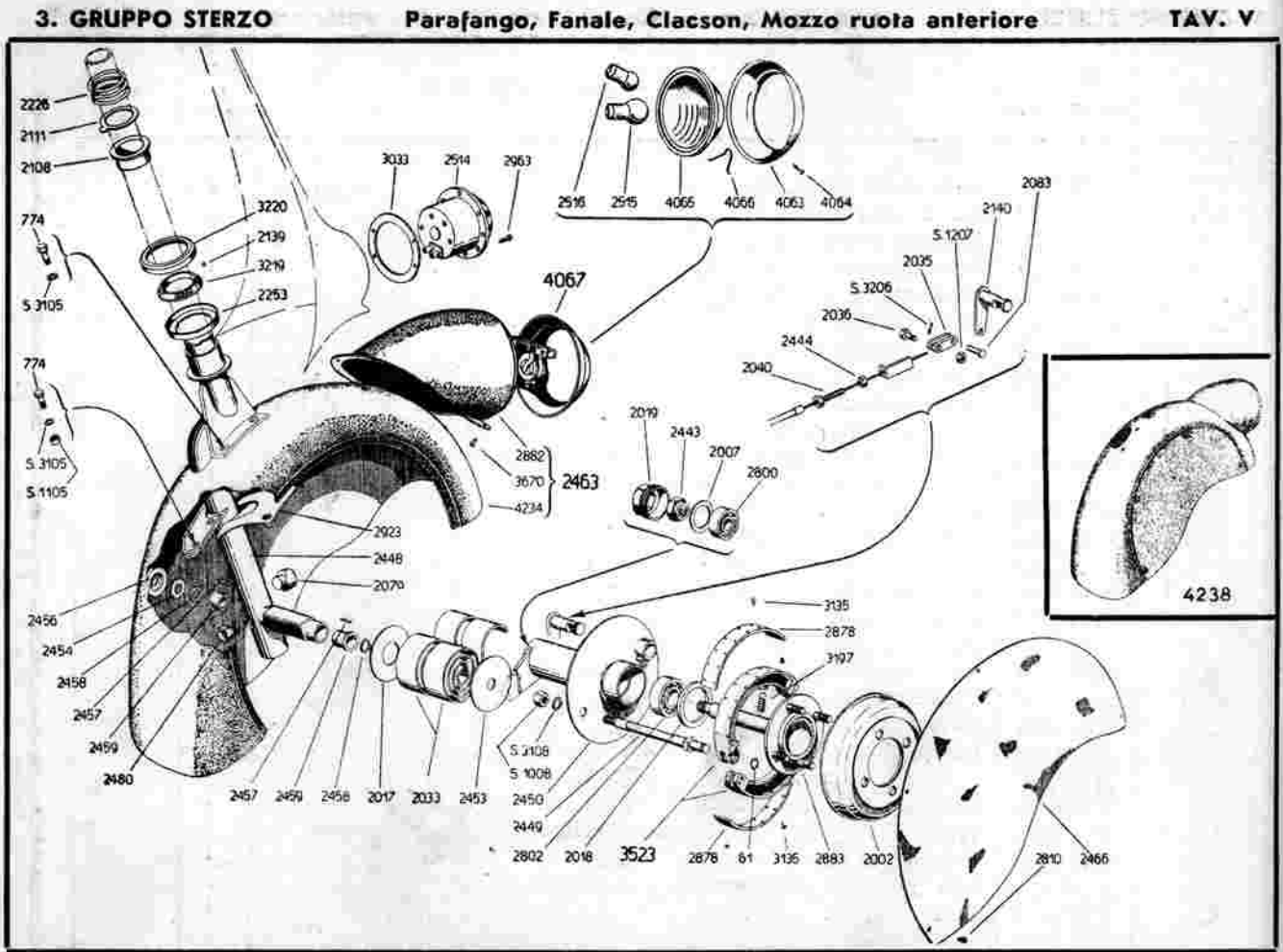
3. GRUPPO STERZO **Parafango, Fanale, Clacson, Mozzo ruota anteriore** **TAV. V**

NUMERO	SIGLA TELEGRAFICA	DENOMINAZIONE	Quantità per una moto	PREZZO
2448	MVPCAA	Tubo dello sterzo con parti inamovibili	1	
2226	MVPCAB	Molla dello sterzo	1	
2111	MVPCAC	Rondella per sterzo	1	
2108	MVPCAD	Bussole superiore dello sterzo	1	
3220	MVPCAE	Sede esterna cuscinetto dello sterzo	1	
2139	MVPCAF	Sfera cuscinetto dello sterzo	22	
3219	MVPCAG	Sede interna cuscinetto dello sterzo	1	
2253	MVPCAH	Rondella protezione cuscinetto sterzo	1	
4238	MVPCB	Parafango anteriore, completo con bulloni dadi e rondelle per l'attacco (Part. 2463 - 774 - S. 3105 - S. 1105 - 2466 - 2810)	1	
2463	MVPCBA	Parafango anteriore, completo di porta fanale (Partic. 4234 - 2882 - 3670)	1	
4234	MVPCBB	Parafango con parti inamovibili senza porta fanale	1	
3670	MVPCBC	Ribattino fissaggio portafanale al parafango	10	
2882	MVPCBD	Porta - fanale anteriore	1	
774	MVPCBAI	Bulloncino fissaggio parafango al tubo sterzo (N. 6 pezzi)	8	
S. 3105	MVPCBAIF	Rondella grower per dado fiss. parafango (N. 6 pezzi)	21	
S. 1105	MVPCBDF	Dado per bulloncino fiss. parafango (N. 4 pezzi)	14	
2810	MVPCBE	Vite per fissaggio parete del parafango	4	
2466	MVPCBF	Parete mobile del parafango	1	
4067	MVPCCA	Faro anteriore	1	
2516	MVPCCB	Lampadina piccola per faro anteriore (N. 1 pezzo)	2	
2515	MVPCCC	» grande » » »	1	
4065	MVPCCD	Cristallo per faro anteriore	1	
4066	MVPCCE	Molla fissaggio cristallo faro anteriore	6	
4063	MVPCOF	Ghiera per faro anteriore	1	
4064	MVPCCG	Vite fissaggio ghiera per faro anteriore	1	
2514	MVPCCH	Clacson	1	



3. GRUPPO STERZO **Parafango, Fanale, Clacson, Mozzo ruota anteriore** **TAV. V**

NUMERO	SIGLA TELEGRAFICA	DENOMINAZIONE	Quantità per una moto	PREZZO
2963	MVPCCI	Vite fissaggio clacson	4	
3033	MVPCCK	Guarnizione in gomma per clacson	1	
2923	MVPCDA	Flangia di chiusura	1	
2079	MVPCDB	Tampone di arresto ruota	2	
2456	MVPCDC	Parapolvere sospensione ruota anteriore	1	
2454	MVPCDD	Rondella ruota anteriore	1	
2458	MVPCDE	Anello spalleggiamento rullini ruota anteriore	2	
2457	MVPCDF	Rullino per supporto ruota (diam. 2x11.8)	36	
2459	MVPCDG	Boccolo supporto ruota anteriore	2	
2480	MVPCDH	Ingrassatore ruota anteriore	1	
2017	MVPCDI	Rondella per mozzo ruota anteriore	1	
2033	MVPCDK	Molla a spirale sospensione anteriore	2	
2463	MVPCDL	Rondella per mozzo ruota anteriore	1	
2019	MVPCDM	Dado bloccaggio cuscinetto ruota	1	
2443	MVPCDN	» » asse ruota anteriore	1	
2007	MVPCDO	Rondella sul dado bloccaggio ruota anteriore	1	
2800	MVPCDP	Cuscinetto per asse ruota anteriore (12x32x10)	1	
2449	MVPCDQ	Perno ruota anteriore	1	
S. 3108	MVPAXB	Rondella grower del perno ruota anteriore (N. 1 pezzo)	9	
S. 1008	MVPADZ	Dado del perno ruota anteriore (N. 1 pezzo)	10	
2450	MVPCDR	Mozzo ruota anteriore con parti inamovibili	1	
2802	MVPCDS	Cuscinetto per asse ruota anteriore (17x40x12)	1	
2018	MVPAGD	Guarnizione tenuta ruote (N. 1 pezzo)	2	
3523	MVPAFA	Ganascia del freno, completa (Partic. 2878 - 3135) (N. 2 pezzi)	4	
2878	MVPAFB	Ceppo del freno in ferodo della ganascia (N. 2 pezzi)	4	
61	MVPAFE	Anello elastico (N. 1 pezzo)	2	
3135	MVPAFC	Ribattino per ferodo della ganascia (N. 28 pezzi)	56	
2883	MVPCDU	Asse ruota anteriore	1	



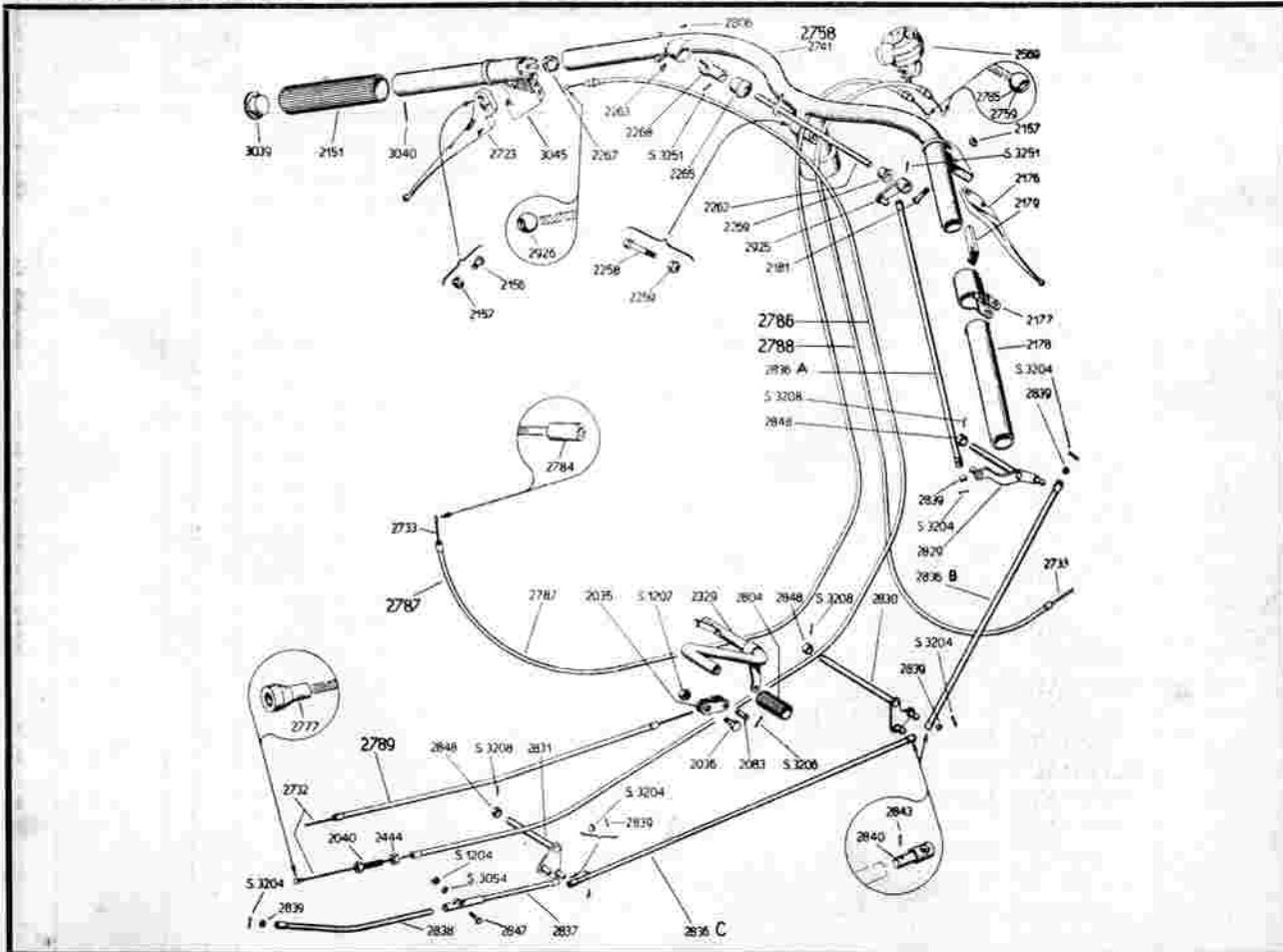
3. GRUPPO STERZO **Parafango, Fanale, Clacson, Mozzo ruota anteriore** **TAV. V**

NUMERO	SIGLA TELEGRAFICA	DENOMINAZIONE	Quantità per una moto	PREZZO
2002	MVPAFL	Tamburo freno anteriore (N. 1 pezzo)	2	
3197	MVPAFD	Molla richiamo ceppi del freno (N. 1 pezzo)	2	
2083	MVPBEE	Perno per tirante comandi (N. 1 pezzo)	2	
2140	MVPAFF	Leva comando freno anteriore (N. 1 pezzo)	2	
S. 1207	MVPAAF	Dado bloccaggio bullone del freno (N. 1 pezzo)	15	
2035	MVPBED	Piastrina dal freno (N. 2 pezzi)	4	
S. 3206	MVPACO	Coppiglia spaccata sul perno (N. 2 pezzi)	7	
2036	MVPBEC	Bullone bloccaggio freno (N. 1 pezzo)	2	
2444	MVPBEG	Dado per regolazione freno (N. 1 pezzo)	2	
2040	MVPBEH	Regolazione freno anteriore (N. 1 pezzo)	2	

4. GRUPPO MANUBRIO

Comandi, Trasmissioni

TAV. VI



4. GRUPPO MANUBRIO

Comandi Trasmissioni

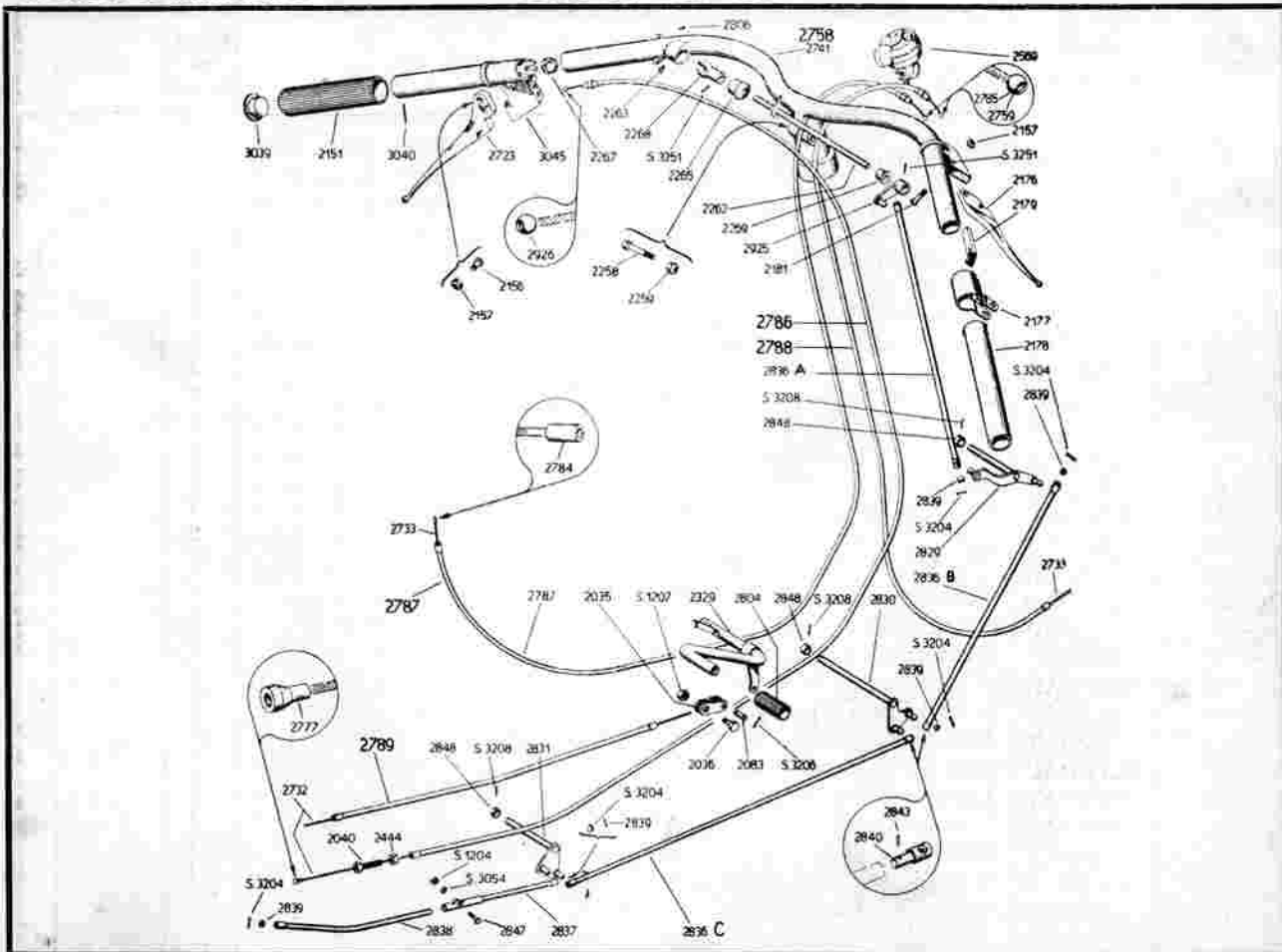
TAV. VI

NUMERO	SIGLA TELEGRAFICA	DENOMINAZIONE	Quantità per una moto	PREZZO
2578	MVPDAA	Manubrio, completo di comandi e leve (Partic. 2741 - 2267 - 3045 - 2723 - 3040 - 2151 - 3039 - 2806 - 2263 - 2157 - 2176 - 2179 - 2177 - 2178 - 2268 - 2265 - S. 3251 - 2262 - 2269 - 2925 - 2181 - 2258 - 2259 - 2156)	1	
2741	MVPDAB	Manubrio, con parti inamovibili	1	
2258	MVPDAC	Bullone bloccaggio manubrio	1	
2259	MVPDAD	Dado per bullone bloccaggio manubrio	1	
3039	MVPDAE	Tappo di chiusura tubo portamanopole	2	
2151	MVPDAF	Guaina in gomma della manopola	2	
3040	MVPDAG	Spina di ritegno tappo chiusura tubi portamanopole	2	
2723	MVPDAH	Leva comando frizione	1	
3045	MVPDAI	Manopola comando cambio	1	
2267	MVPDAK	Sfera con intagli per comando cambio	1	
2156	MVPDAL	Vite per leva comando cambio	1	
2157	MVPDAM	Dado sul perno delle leve	2	
2263	MVPDAN	Vite bloccaggio bussola di guida	1	
2268	MVPDAO	Forcella per snodo comando cambio	1	
S. 3251	MVPDAP	Spina conica per fissaggio albero	1	
2265	MVPDAQ	Bussola di guida albero comando cambio	1	
2262	MVPDAR	Albero comando cambio	1	
2269	MVPDAS	Bussola asta comando cambio	1	
2925	MVPDAT	Levetta comando trasmissione cambio	1	
2181	MVPDAU	Vite leva freno anteriore	1	
2176	MPYDAV	Leva freno anteriore	1	
2179	MVPDAX	Piastrina comando gas	1	
2177	MVPDAY	Manicotto di guida piastrina comando gas	1	
2806	MVPDAW	Vite di scontro manopola cambio	1	
2178	MVPDAZ	Tubo comando gas	1	

4. GRUPPO MANUBRIO

Comandi, Trasmissioni

TAV. VI



4. GRUPPO MANUBRIO

Comandi, Trasmissioni

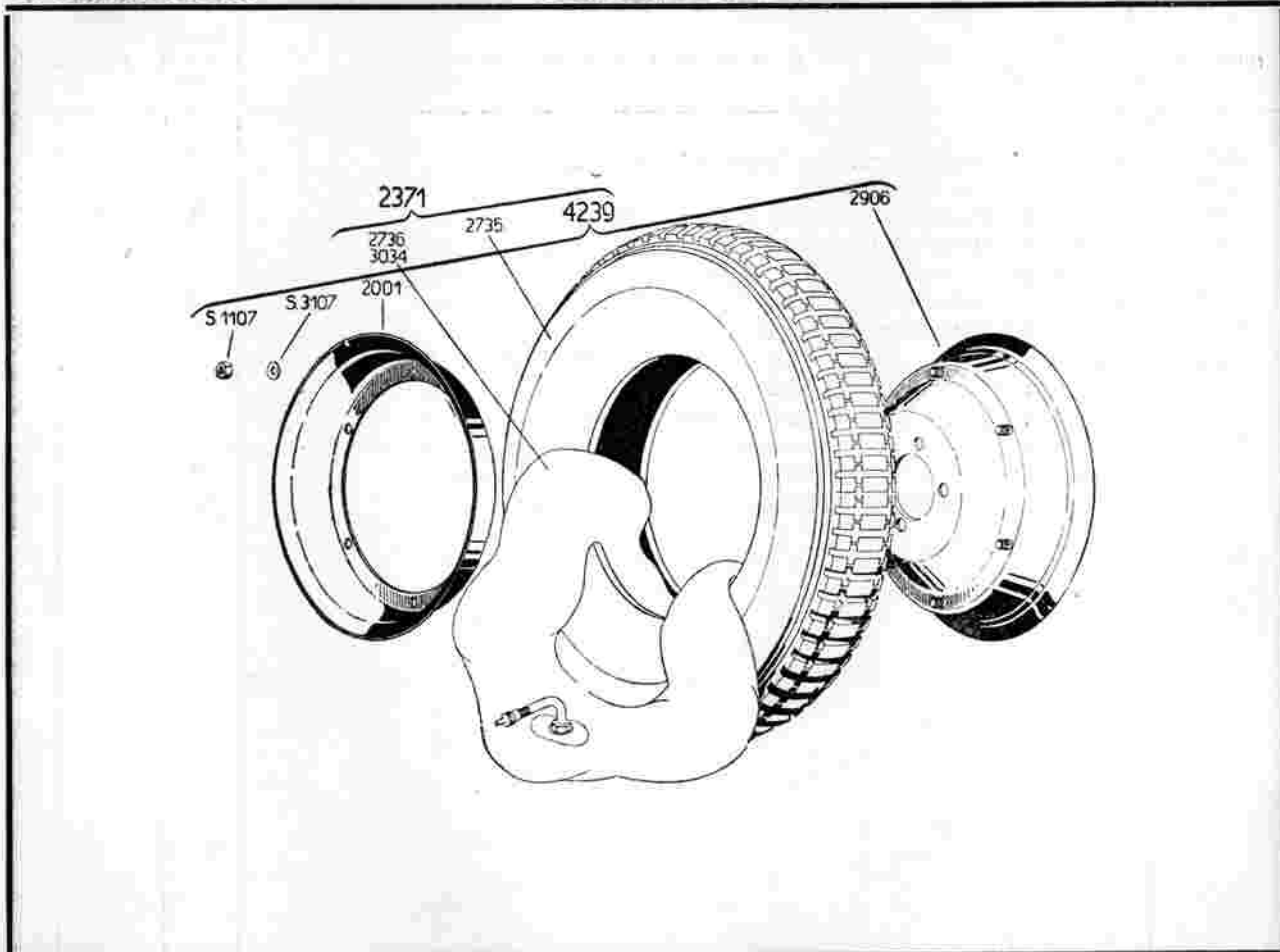
TAV. VI

NUMERO	SIGLA TELEGRAFICA	DENOMINAZIONE	Quantità per una moto	PREZZO
2830	MVPDBX	Leva intermedia trasmissione cambio	1	
2831	MVPDBV	» posteriore »	1	
2035	MVPBED	Piastrina del freno (N. 2 pezzi)	4	
S. 1207	MVPAAF	Dado per bloccaggio piastrine del freno (N. 1 pezzo)	15	
2329	MVPDBW	Pedale comando freno posteriore	1	
2036	MVPBEC	Bulloncino fissaggio freno posteriore (N. 1 pezzo)	2	
2759	MVPDBZ	Terminale lato manubrio bowden freno ant.	1	
2026	MVPDZA	» » » » frizione	1	
2777	MVPDZB	» » frizione » »	1	
2784	MVPDZC	» » carburatore bowden com. gas	1	
2785	MVPDZD	» » manubrio » » »	1	
2840	MVPDZE	» » tubo collegamento leve cambio	8	
2843	MVPDZF	Ribattino per terminale tubi di collegamento	16	

5. GRUPPO RUOTA

Cerchione, Pneumatici

TAV. VII



5. GRUPPO RUOTA

Cerchione, Pneumatici

TAV. VII

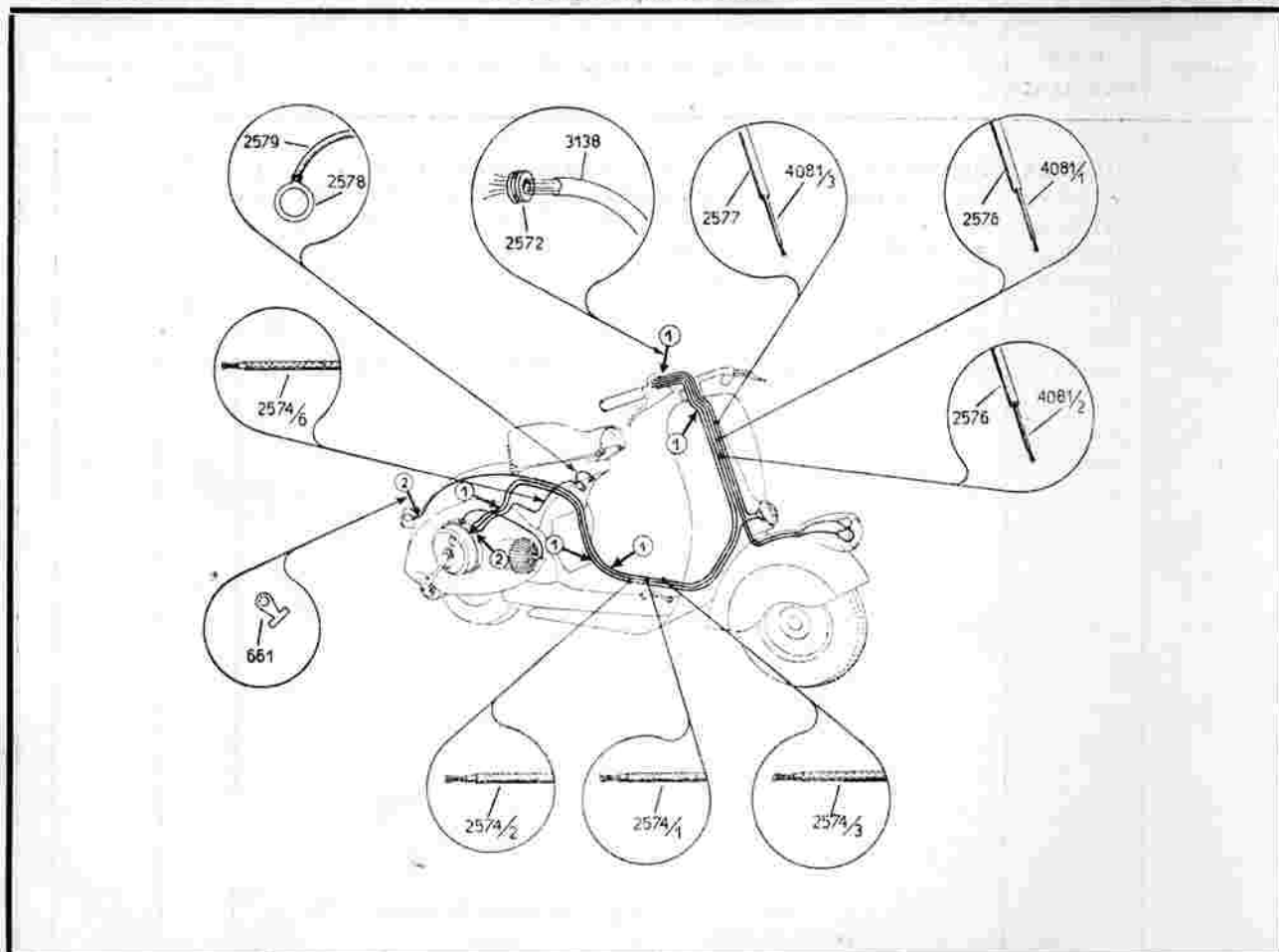
NUMERO	SIGLA TELEGRAFICA	DENOMINAZIONE	Quantità per una moto	PREZZO
2371	MVPEAA	Ruota , completa (Partic. 4239 - 2735 - 2736)	2	
4239	MVPEAB	Cerchione , completo (Partic. 2906 - 2001 - S. 3107 - S. 1107)	2	
2906	MVPEAC	» con bulloncini e rinforzi inamovibili	2	
2001	MVPEAD	Anello di chiusura cerchione	2	
2735	MVPEAE	Pneumatico (3,50 x 8) Tipo moto	2	
* 2736	MVPEAF	Camera d'aria (Pirelli)	2	
S. 1107	MVPAGB	Dado per unione cerchione (N. 6 pezzi)	12	
S. 3107	MVPAAI	Rondella grower per dado unione cerchione (N. 6 pezzi)	12	

* N.B. - Per i pneumatici « Superga » richiedere la camera d'aria partic. N. 3034.

6. GRUPPO

CONNESSIONI ELETTRICHE

TAV. VIII



6. GRUPPO

CONNESSIONI ELETTRICHE

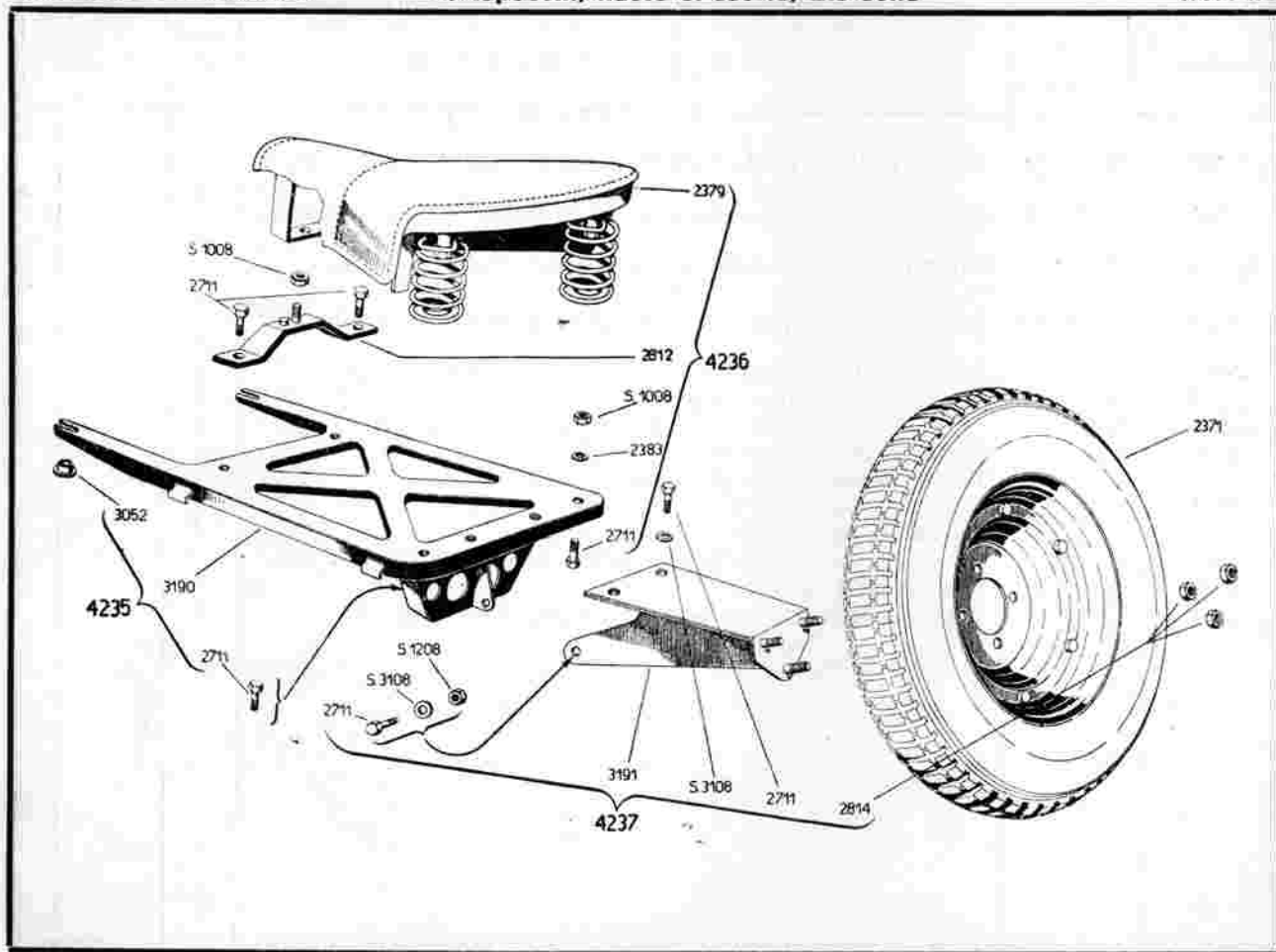
TAV. VIII

NUMERO	SIGLA TELEGRAFICA	DENOMINAZIONE	Quantità per una moto	PREZZO
2574/1	MVPFAA	Cavetto elettrico per bassa tensione dalla bobina N. 1 del volano al commutatore	1	
2574/2	MVPFAB	Cavetto elettrico per bassa tensione dalla bobina N. 2 del volano al clacson	1	
2574/3	MVPFAC	Cavetto elettrico per bassa tensione dal fanalino post. al commutatore	1	
2574/6	MVPFAD	Cavetto elettrico per bassa tensione dal volano al pulsante di massa	1	
4081/1	MVPFAE	Cavetto elettrico diam. 1.5 dal faro ant. al commutatore	1	
4081/2	MVPFAF	" " diam. 1.5 " " " " " " " "	1	
4081/3	MVPFAG	" " diam. 1.5 dal clacson al commutatore	1	
2579	MVPFAH	Filo di massa del pulsante	1	
2576	MVPFAI	 Tubetto isolante dal commutatore al faro anteriore	1	
2577	MVPFAK	" " " " al clacson	1	
2578	MVPFAL	Capocorda per pulsante di massa	1	
661	MVPAWB	" dei cavetti 2574/1 - 2574/2 - 2574/6 - 2574/3 (N. 4 pezzi)	7	
2572	MVPFAN	Passacavo in gomma	5	
3138	MVPFAO	 Tubetto sterlingato fra telaio e commutatore diam. 7	1	

7. GRUPPO ACCESSORI

Portapacchi, Ruota di scorta, 2.a Sella

TAV. IX



7. GRUPPO ACCESSORI

Portapacchi, Ruota di scorta, 2.a Sella

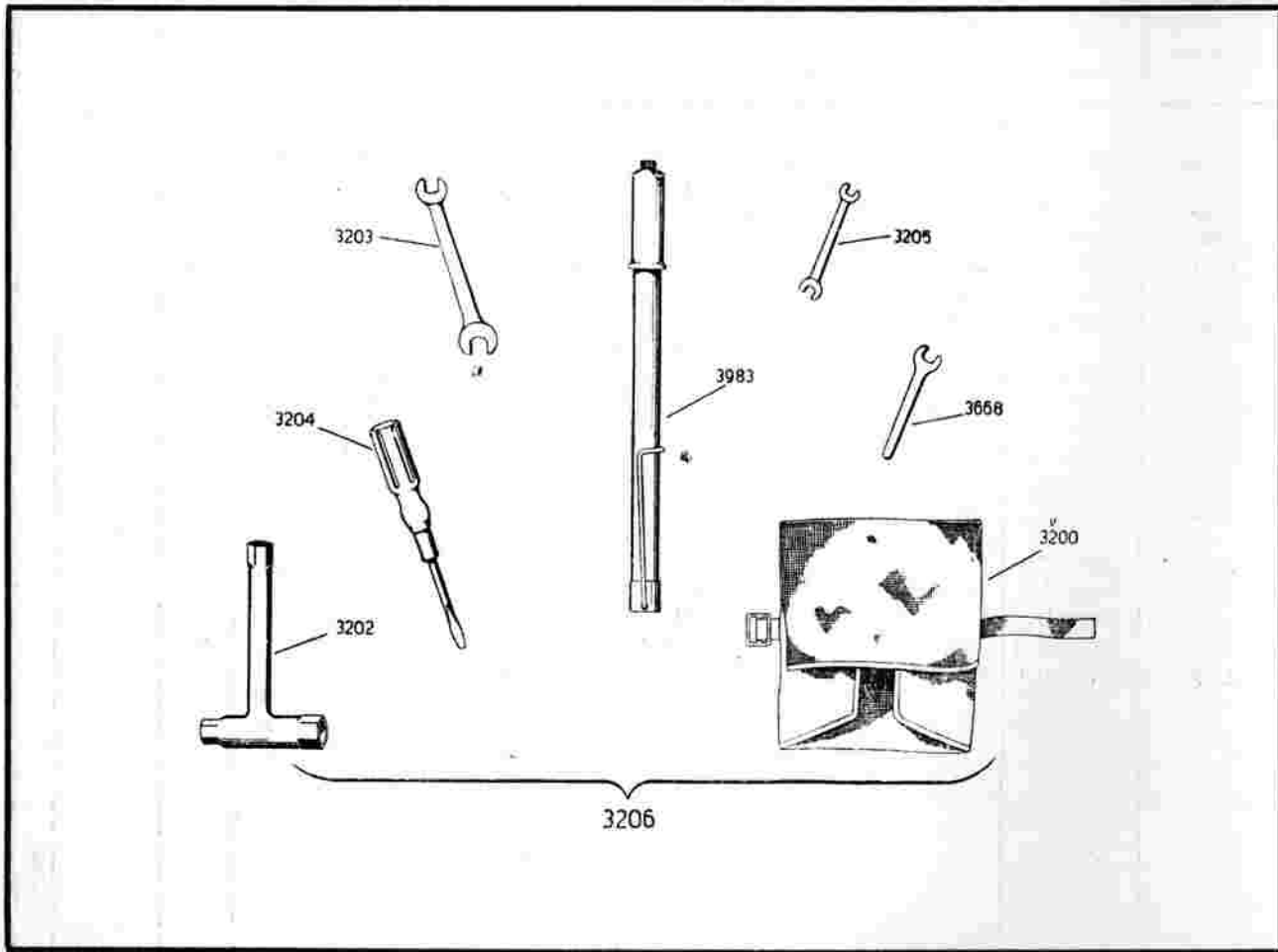
TAV. IX

NUMERO	SIGLA TELEGRAFICA	DENOMINAZIONE	Quantità per uno moto	PREZZO
4235	MVPGAA	Portapacchi compl. di bulloni e boccolette (Partic. 3190 - 2711 - 3052 - 3967)	1	
3190	MVPGAB	Portapacchi	1	
3052	MVPGAC	Boccolo supporto portapacchi	2	
2711	MVPGAD	Bulloncino fissaggio portapacchi (N. 2 pezzi)	—	
2371	MVPEAA	Ruota di scorta, completa (Partic. 4239 - 2735 - 2736)	1	
4237	MVPGBA	Sopporto ruota di scorta con bulloni e rondelle dadi (Partic. 3191 - 2711 - S. 3108 - S. 1208 - 2814)	1	
3191	MVPGBB	Sopporto ruota di scorta	1	
S. 1208	MVPAXC	Dado inferiore per sopporto ruota di scorta (N. 1 pezzo)	—	
2814	MVPGBC	» fissaggio ruota di scorta al sopporto	3	
2711	MVPGAD	Bulloncino fissaggio sopporto ruota di scorta (N. 3 pezzi)	—	
S. 3108	MVPAXB	Rondella grower per dado fiss. ruota di scorta (N. 3 pezzi)	—	
4236	MVPGCA	2.a Sella con cavallotto bulloni dadi e rondelle (Partic. 2379 - 2711 - 2812 - S. 1008 - 2383)	1	
2812	MVPGCB	Cavallotto anteriore attacco 2. Sella	1	
2711	MVPGAD	Bulloncino attacco cavallotto e molle sella (N. 4 pezzi)	—	
S. 1008	MVPADZ	Dado fissaggio sella (N. 3 pezzi)	—	
2383	MVPAMD	Rondella per dado fissaggio molle (N. 2 pezzi)	—	
2379	MVPGCD	2.a Sella completa	1	

8. GRUPPO

ATTREZZI DI CORREDO

TAV. X



8. GRUPPO

ATTREZZI DI CORREDO

TAV. X

NUMERO	SIGLA TELEGRAFICA	DENOMINAZIONE	Quantità per una moto	PREZZO
3206	MVPHAA	Borsa con attrezzi di corredo, completa (Partic. 3200 - 3203 - 3204 - 3205 - 3202 - 3668 - 3983)	1	
3200	MVPHAB	Borsa in tela per attrezzi, nuda	1	
3203	MVPHAC	Chiave piatta da 11 - 14	1	
3204	MVPHAD	Gacciavite	1	
3205	MVPHAE	Chiave piatta da 7 - 8	1	
3202	MVPHAF	» a tubo da 11 - 14 - 21 - 22	1	
3668	MVPHAG	» piatta da 10	1	
3983	MVPHAH	Pompa da pneumatici	1	

INDICE DEI NUMERI

INDICE DEI NUMERI

NUMERO	PAG.	NUMERO	PAG.	NUMERO	PAG.	NUMERO	PAG.	NUMERO	PAG.	NUMERO	PAG.	NUMERO	PAG.
61	11-31	681	13	2083	25 33	2193	9	2298	25	2466	29	2741	35
97	3	682	13		37	2195	11	2299	25	2480	31	2744	17
262	5	683	13	2084	11	2196	5	2305	9	2481	17	2753	9
265	3	684	7	2089	9	2197	17	2306	9	2487	19	2755	9
266	5	686	7	2093	17	2200	17	2309	23	2488	19	2758	35
267	7	688	13	2094	3	2202	3	2311	23	2489	17	2759	39
292	13	690	13	2095	3	2207	11	2312	23	2490	17	2777	39
317	7	691	13	2098	11	2210	11	2316	3	2499	3	2782	5
318	7	774	21-29	2099	11	2213	7	2319	21	2505	17	2784	39
397	19	1096	21	2100	11	2217	5	2320	21	2506	17	2785	39
604	15	1143	19	2108	29	2218	5	2321	21	2507	7	2786	37
605	15	2001	41	2111	29	2219	9	2322	11	2508	17	2787	37
607	13	2002	11-33	2113	21	2220	9	2329	39	2514	29	2788	37
608	13	2007	31	2114	23	2226	29	2371	41-45	2515	29	2789	37
609	15	2017	31	2115	3	2228	21	2377	9	2516	27-29	2791	21
610	15	2018	11-31	2121	17	2237	17	2378	9	2569	37	2796	11
611	13	2019	31	2122	3	2253	29	2379	21-45	2570	25	2797	11
616	15	2021	11	2127	3	2258	35	2383	17-23	2572	43	2800	21
618	13	2028	9	2120	11	2259	35		45	2573	25	2801	11
619	15	2033	31	2133	3	2260	11	2398	11-17	2574/1	43	2802	31
620	15	2035	25-33	2139	29	2262	35	2425	21	2574/2	43	2804	37
622	15		39	2140	11 25	2263	35	2426	21	2574/3	43	2806	35
624	15	2036	25 33		33	2265	35	2431	21	2574/6	43	2809	19
625	13		39	2146	21	2267	35	2442	11	2576	43	2810	29
627	15	2040	25 33	2148	9	2268	35	2443	31	2577	43	2812	45
628	15		37	2150	9	2269	35	2444	25-33	2578	43	2814	45
629	15	2057	9	2151	35	2270	17		37	2579	43	2817	13
637	15	2059	9	2156	35	2281	5	2448	29	2711	45	2818	13
650	13	2061	3	2157	35	2285	5	2449	31	2712	21	2823	11
655	13	2066	5	2176	35	2286	5	2450	31	2715	17	2824	17
661	15-43	2067	5	2177	35	2287	3	2453	31	2716	17	2829	37
662	13	2068	5	2178	35	2288	3	2454	31	2717	17	2830	39
664	13	2070	5	2179	35	2290	5	2456	31	2723	35	2831	39
669	15	2077	9	2181	35	2291	5	2457	31	2732	37	2836 - A	37
670	15	2079	31	2189	3	2293	19	2458	31	2733	37	2836 - B	37
674	13	2080	7	2190	3	2295	9	2459	31	2735	41	2836 - C	37
675	7	2081	3	2191	25	2297	25	2463	29	2736	41	2837	37

INDICE DEI NUMERI

NUMERO	PAG.	NUMERO	PAG.	NUMERO	PAG.	NUMERO	PAG.	NUMERO	PAG.	NUMERO	PAG.	NUMERO	PAG.
2838	37	2978	25	3205	47	3945/2	5	S. 1207	3-25				
2839	37	2982	25	3206	47	3945/3	5		33-39				
2840	39	2984	25	3207	17	3945/4	5	S. 1208	7-45				
2843	39	2986	27	3209 - A	23	3979	21	S. 2108	9-25				
2847	37	2990	19	3209 - B	23	3983	47	S. 3005	13				
2848	37	2992	25	3211	21	4063	29	S. 3006	5				
2852	13	2998	27	3212	25	4064	29	S. 3007	3-17				
2856	13	2999	27	3213	25	4065	29	S. 3008	7-9				
2857	11	3000	27	3215	25	4066	29		21				
2862	21	3001	27	3219	29	4067	29	S. 3053	23				
2878	9-31	3002	25	3220	29	4081/1	43	S. 3054	37				
2881	13	3003	27	3221	21	4081/2	43	S. 3105	13-23				
2882	29	3004	25	3222	23	4081/3	43		27-29				
2883	31	3032	17	3505	7	4173	27	S. 3107	3-11				
2889	11	3033	31	3508	27	4222	21		17-41				
2906	41	3036	11	3511	21	4227	21	S. 3108	7-17				
2915	23	3039	35	3523	9-31	4232	21	S.3110b	11				
2923	31	3040	35	3525	3	4233	21	S. 3204	17-23				
2924	3	3045	35	3665	5	4234	29		37				
2925	35	3047	27	3668	47	4235	45	S. 3206	5-25				
2926	39	3052	45	3669	5	4236	45		33-37				
2927	3	3125	5	3670	29	4237	45	S. 3208	9-21				
2939	23	3131	23	3702	9	4238	29		25-37				
2940	23	3132	23	3737	9	4239	41	S. 3212	21				
2941	23	3135	9-31	3744	23	4240	3	S. 3251	35				
2942	23	3136	17	3746	21								
2944	23	3138	43	3902	7	NORMALI							
2946	13	3163	23	3907	27								
2947	27	3190	45	3908	27	S. 1003	23						
2955	27	3191	45	3920	23	S. 1007	17						
2956	27	3196	17	3922	23	S. 1008	7-23						
2957	27	3197	9-33	3935	7		25-31						
2960	3	3198	9	3941	5		45						
2961	3	3200	47	3942	5	S. 1105	25-27						
2963	31	3202	47	3943	5		29						
2969	23	3203	47	3944	5	S. 1107	41						
2970	23	3204	47	3945/1	5	S. 1204	37						



Vespa

CATALOGO PARTI RICAMBIO ————— ED ACCESSORI

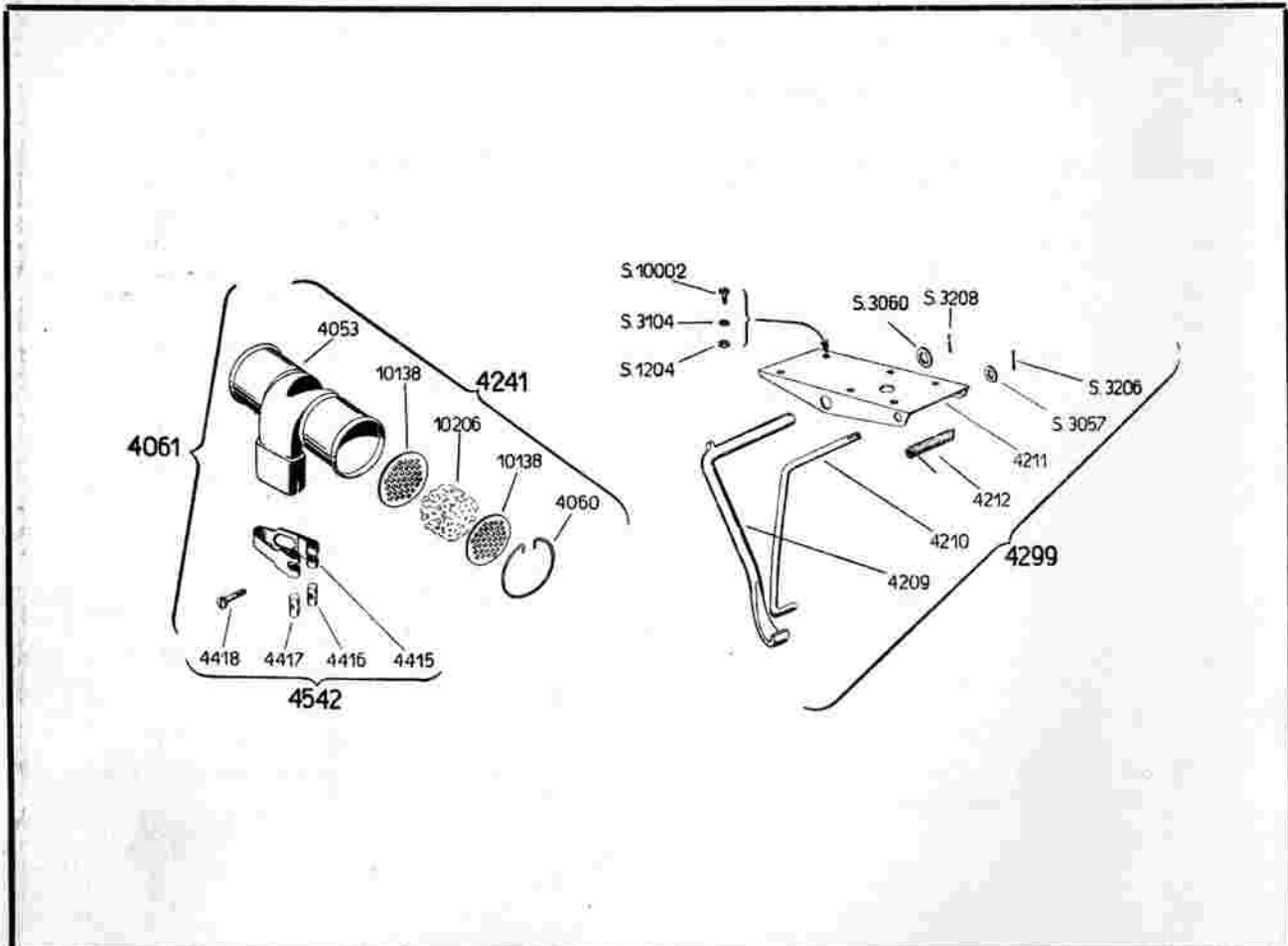
AGGIUNTE E VARIANTI

N. B. - A fianco di ogni particolare si trova indicato il progressivo della moto o del motore da cui se ne è iniziato il montaggio.

GRUPPI VARI

AGGIUNTE E VARIANTI

TAV. XI



GRUPPI VARI

AGGIUNTE E VARIANTI

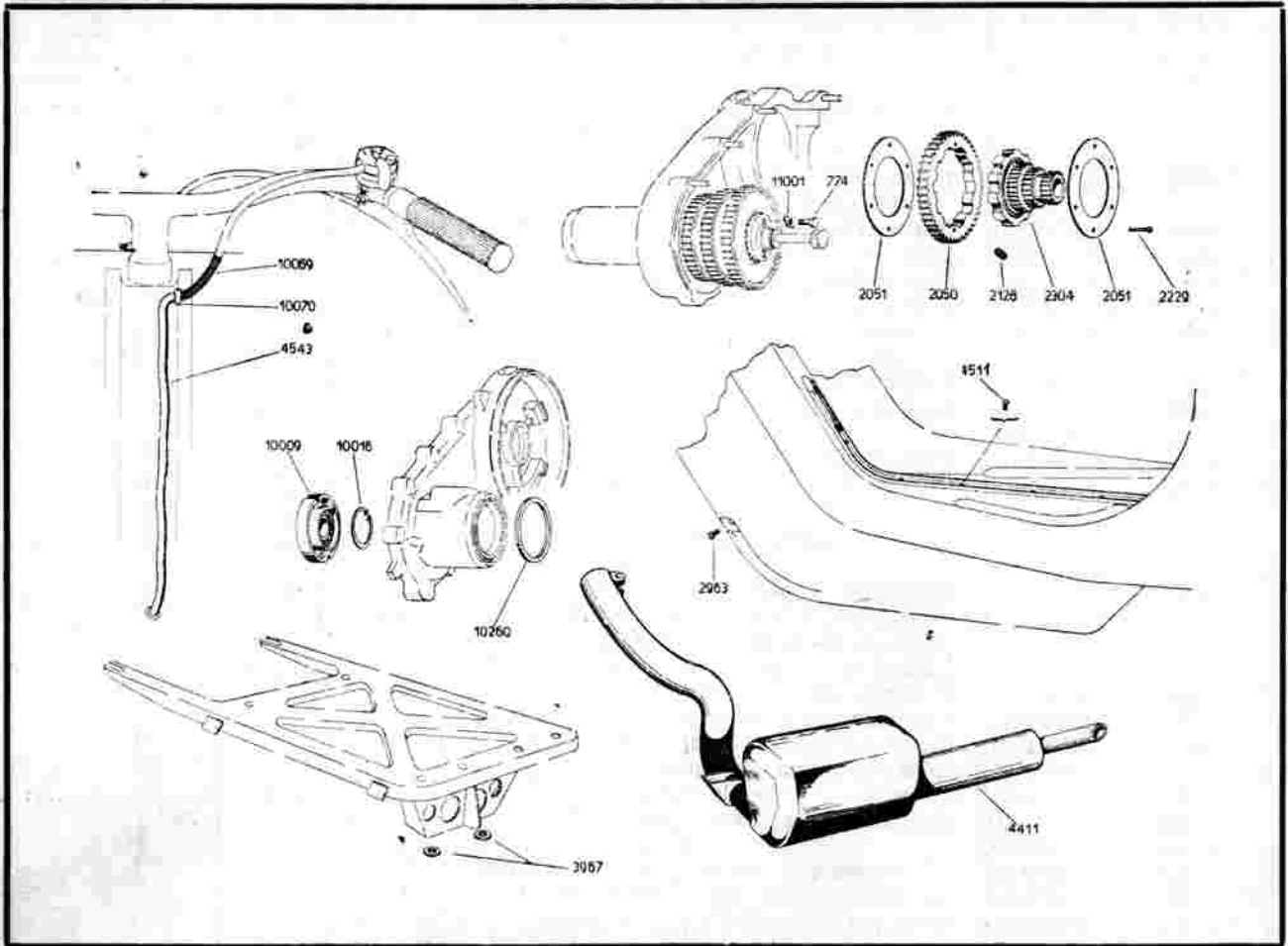
TAV. XI

NUMERO	SIGLA TELEGRAFICA	DENOMINAZIONE	N. PRE-MODIFICA	Quantità per una moto	PROGR. DI INIZIO MONTAGGIO
FILTRO D'ARIA					
4061	MVPIBA	Filtro aria, completo di fascetta per l'attacco (Partic. 4241 - 4542)		1	4700
4241	MVPIBB	Filtro aria, completo (Partic. 4053 - 10138 - 4060 - 10206)		1	
4053	MVPIBC	Corpo del filtro aria		1	
10138	MVPIBD	Piastrina forata per filtro aria		2	
4060	MVPIBE	Anello elastico per filtro aria		2	
4542	MVPIBF	Fascetta di ritegno filtro aria (Partic. 4415 - 4416 - 4417 - 4418)		1	
4415	MVPIBG	Fascetta di ritegno filtro aria		1	
4416	MVPIBH	Rullino bloccaggio fasc. con foro filettato		1	
4417	MVPIBI	" " " " liscio		1	
4418	MVPIBK	Vite bloccaggio fascetta ritegno filtro aria		1	
10206	MVPIBL	Tubetto per filtro aria		gr. 40	
CAVALLETTO APOGGIO MOTO					
4299	MVPICA	Cavalletto appoggio moto con bulloni per l'attacco (Partic. 4209 - 4210 - 4211 - 4212 - S. 3057 - S. 3060 - S. 3206 - S. 3208 - S. 10002 - S. 3104 - S. 1204)	Aggiunta	1	accessori
4209	MVPICB	Zampa del cavalletto		1	
4210	MVPICC	Puntone del cavalletto		1	
4211	MVPICD	Sopperto del cavalletto		1	
4212	MVPICE	Molla di richiamo zampa del cavalletto		1	
S. 3057	MVPICF	Rondella piana sul puntone		1	
S. 3060	MVPICG	" " sulla zampa		1	
S. 3206	MVPACO	Coppiglia spaccata sul puntone		1	
S. 3208	MVPAEX	" " sulla zampa		1	
S. 10002	MVPICH	Bulloncino per fiss. cavalletto alla pedana		6	
S. 3104	MVPICI	Rondella grower per dadi dei bulloncini		5	
S. 1204	MVPDBQ	Dado per bulloncini e per tampone di gomma		6	

GRUPPI VARI

AGGIUNTE E VARIANTI

TAV. XII



GRUPPI VARI

AGGIUNTE E VARIANTI

TAV. XII

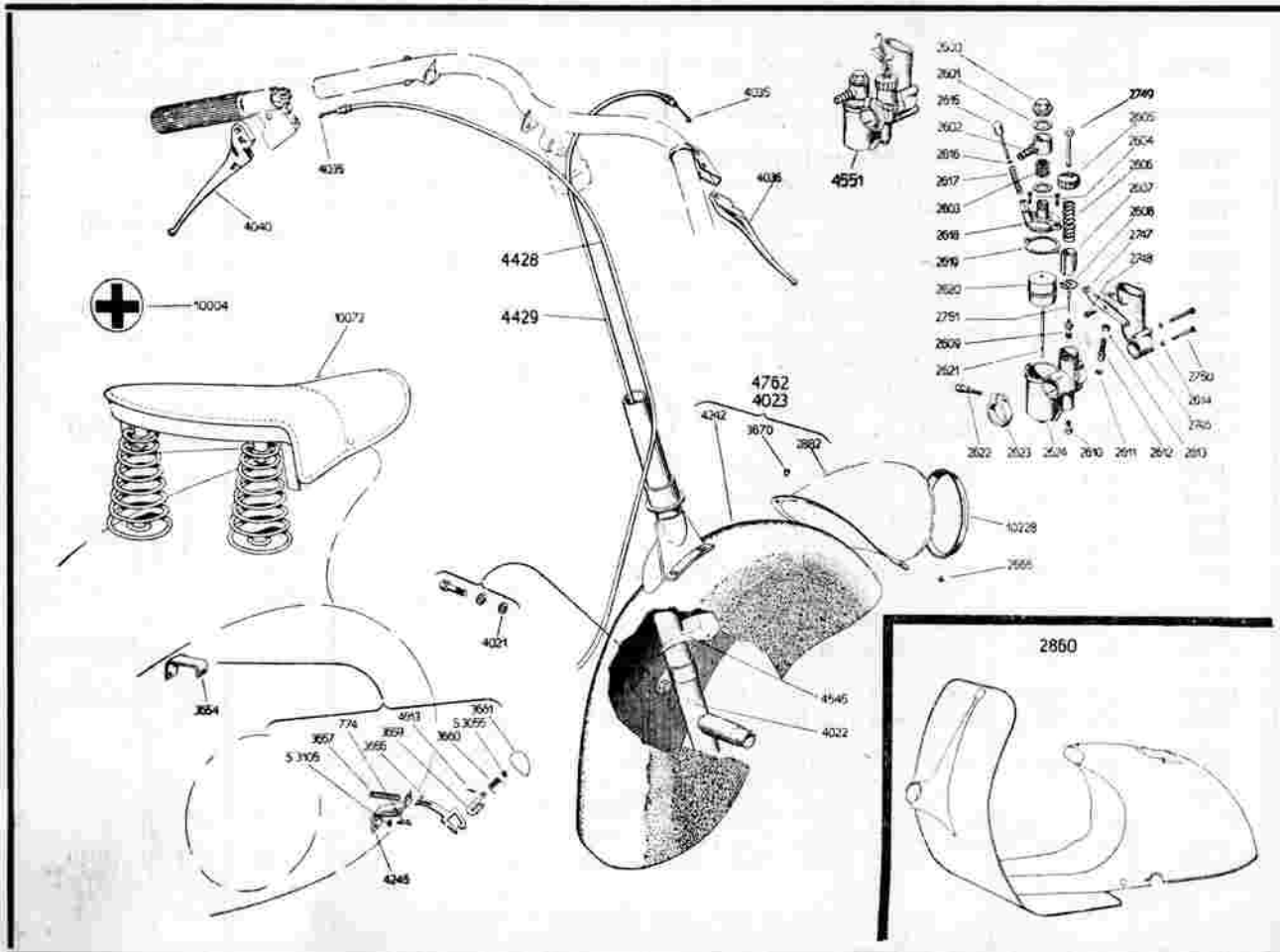
NUMERO	SIGLA TELEGRAFICA	DENOMINAZIONE	N. PRE-MODIFICA	Quantità per una moto	PROGRESS. DI INIZIO MONTAGGIO
* 10069	MVPIDA	Molla per cavi elettrici	aggiunta	1	3000
* 10070	MVPIDB	Passacavo	2572	6	
* 4543	MVPIDC	Tubeetto sterlingato sul lato anteriore telaio	aggiunto	1	
3967	MVPIDD	Guarnizione fra portapacchi e scocca	»	2	accessori
4411	MVPIDE	Marmitta di scarico, completa	2237	1	2280
** 10009	MVPIDF	Boccolo con asole di orientamento	2889	1	3400
** 10016	MVPIDG	Anello elastico grande ritegno cuscinetto stelo marce	2193	1	
10260	MVPIDH	Guarnizione tenuta olio avviamento	2018	1	2280
4511	MVPIDI	Rivetto « SIR » tipo N. 6 M per fiss. striscie pedane	2986	7	1925
2963	MVPCCI	Vite fissaggio terminale ant. striscie esterne pedane	3212	2	
*** 774	MVPBAI	» » boccolo terminale asse ruota posteriore	3198	2	2400
*** 11001	MVPIDK	Rondella freno	S. 3105	2	
2050	MVPIDL	Corona dentata presa movimento cambio	aggiunta delle parti separate (vedi complessivo a Pag. 5.)	1	
2051	MVPIDM	Anello spalleggiamento molle dell'ingranaggio elastico		2	
2128	MVPIDN	Molla parastrappi		12	
2229	MVPIDO	Ribattino fissaggio anello spalleggiamento		6	
3703	MVPIDP	Rocchetto multiplo		1	

* Nelle moto a cui viene introdotta questa modifica eseguire prima l'allargamento del foro sul telaio
 ** Nelle moto in cui viene sostituito il boccolo 2889 col 10009 sostituire anche l'anello 2193 col 10016
 *** Nelle moto a cui viene introdotto questa modifica richiedere anche un nuovo boccolo 2306/6

GRUPPI VARI

AGGIUNTE E VARIANTI

TAV. XIII



GRUPPI VARI

AGGIUNTE E VARIANTI

TAV. XIII

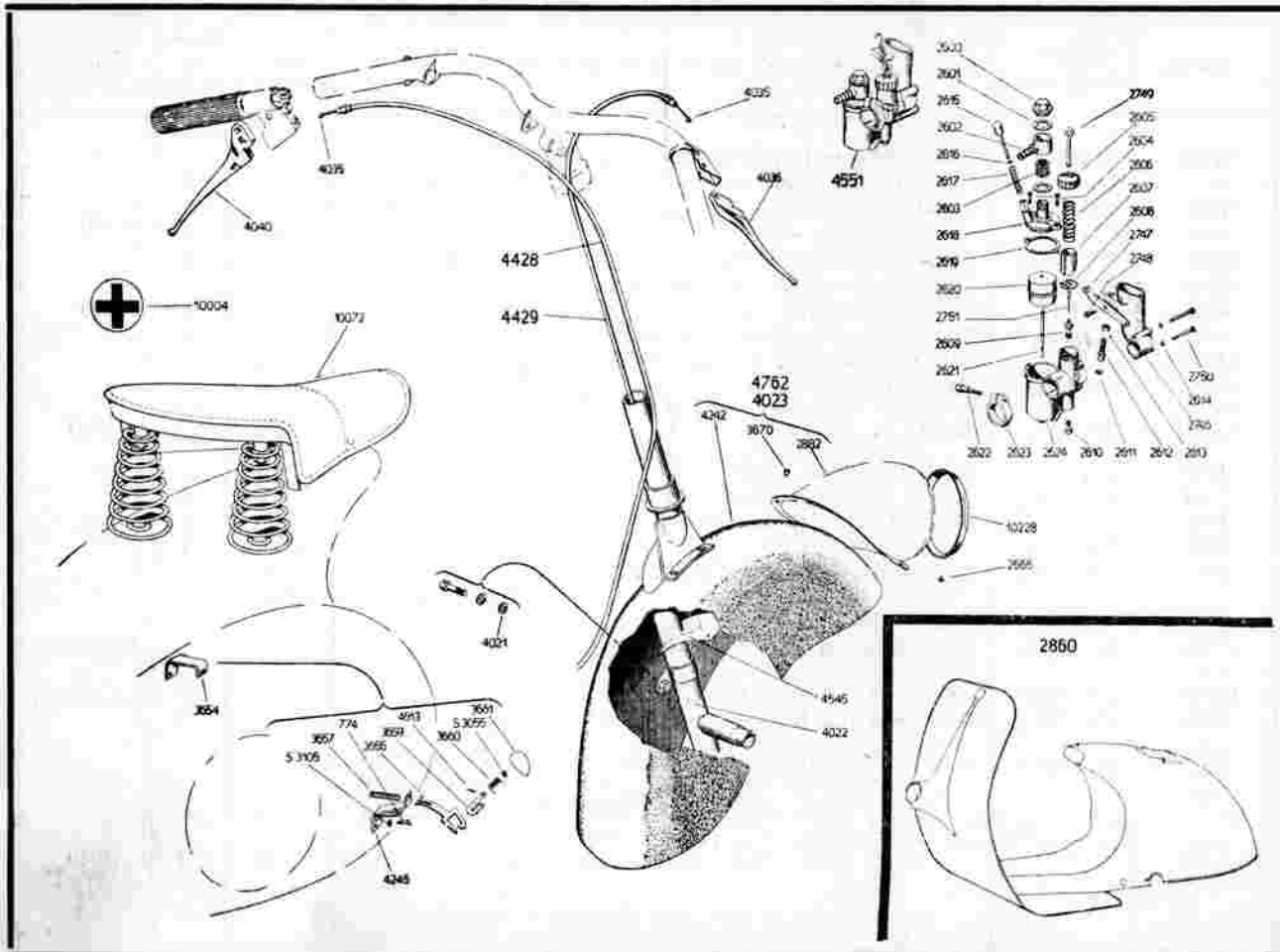
NUMERO	SIGLA TELEGRAFICA	DENOMINAZIONE	N. PRE-MODIFICA	Quantità per una moto	PROGRESS. DI INIZIO MONTAGGIO
4762	MVPIEA	Parafango anteriore completo di dadi e rondelle per l'attacco (Partic. 4023 - 774 - 4021 - S. 3105)	4238	1	2400
4023	MVPIEB	Parafango anteriore completo di portafanale (Partic. 4242 - 2882 - 3670)	2463	1	
4242	MVPIEC	Parafango anter. con parti inamovib. (senza portafan.)	4234	1	5000
4545	MVPIED	Flangia di chiusura	2923	1	
4022	MVPIEE	Tube dello sterzo con parti inamovibili	2448	1	
4021	MVPIEF	Rondella per bulloncino ancorag. later. del parafango	S. 1105	2	
abolito		Vite per fissaggio parete del parafango	2810	4	3800
abolito		Parete mobile del parafango	2466	1	
* 10072	MVPIEG	Sella	2379	1	2400
4040	MVPIEH	Leva comando frizione	2723	1	
4036	MVPIEI	» » freno anteriore	2176	1	aggiunti a catalogo
4428	MVPIEK	Bowden completo comando frizione	2786	1	
4429	MVPIEL	» » » freno anteriore	2788	1	
4035	MVPIEM	Capocorda per cavetti frizione e freno anteriore (lato manubrio)	2759 2926	1 1	
2860	MVPIEN	Telato della moto con parti inamovibili		1	aggiunti a catalogo
10004	MVPIEO	Decalcomania per distintivo della croce rossa		1	
10228	MVPIEP	Anello di rinforzo sul portafanale		1	aggiunti a catalogo
2565	MVPIEQ	Ribattino per fissaggio anello di rinforzo		6	
4551	MVPIFA	Carburatore dell'Orto con presa d'aria e bilanciere (Partic. 2600 - 2601 - 2602 - 2603 - 2604 - 2605 - 2606 - 2607 - 2608 - 2609 - 2610 - 2611 - 2612 - 2613 - 2614 - 2615 - 2616 - 2617 - 2618 - 2619 - 2620 - 2621 - 2622 - 2623 - 2624 - 2746 - 2747 - 2748 - 2749 - 2750 - 2751)	2744	1	1010

* Per montare la nuova sella 10072 sono necessari i Partic. 2145 - 1096 - S. 3008 - S. 3208 elencati a pag. 21 del catalogo nomenclatore.

GRUPPI VARI

AGGIUNTE E VARIANTI

TAV. XIII



GRUPPI VARI

AGGIUNTE E VARIANTI

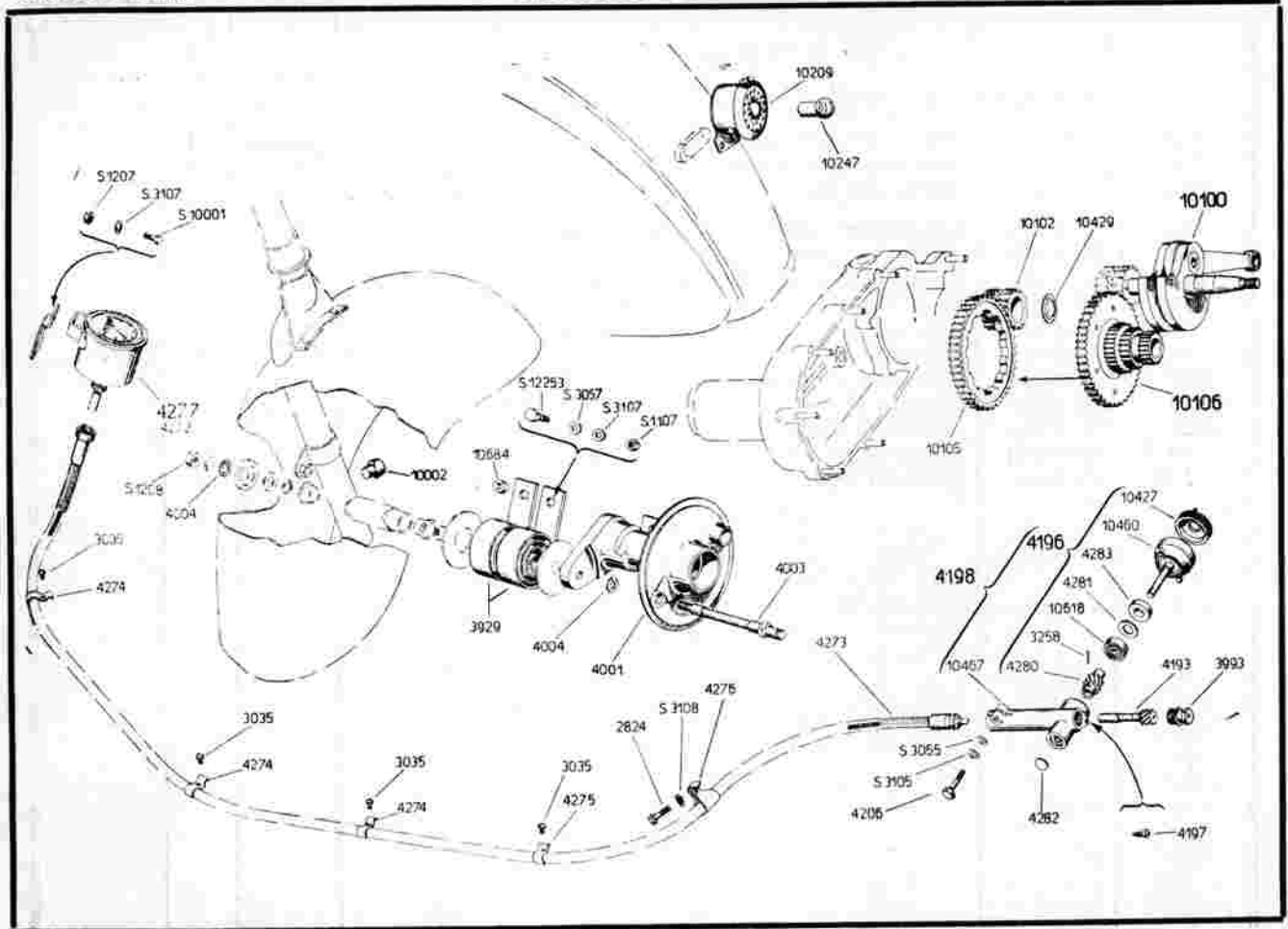
TAV. XIII

NUMERO	SIGLA TELEGRAFICA	DENOMINAZIONE	N. PRE-MODIFICA	Quantità per una moto	PROGRESS. DI INIZIO MONTAGGIO
2600	MVPIFB	Tappo fissaggio pipetta	Aggiunta delle parti separate	1	
2601	MVPIFC	Guarnizione pipetta		2	
2602	MVPIFD	Pipetta arrivo benzina		1	
2603	MVPIFE	Filtro benzina		1	
2604	MVPIFF	Vite fissaggio coperchio		2	
2605	MVPIFG	Coperchio camera miscela		1	
2606	MVPIFH	Molla per valvola gas		1	
2607	MVPIFI	Valvola gas		1	
2608	MVPIFK	Anellino ancoraggio spillo		1	
2609	MVPIFL	Polverizzatore		1	
2610	MVPIFM	Getto massimo		1	
2611	MVPIFN	Vite registro valvola		1	
2612	MVPIFO	Tendifilo		1	
2613	MVPIFP	Controdado tendifilo		1	
2614	MVPIFQ	Rondella grower		2	
2615	MVPIFR	Agitatore		1	
2616	MVPIFS	Anellino ritegno agitatore		1	
2617	MVPIFT	Molla dell'agitatore		1	
2618	MVPIFU	Coperchio vaschetta		1	
2619	MVPIFV	Guarnizione per coperchio vaschetta		1	
2620	MVPIFX	Galleggiante	1		
2621	MVPIFY	Astina del galleggiante	1		
2622	MVPIFZ	Vite serraggio collare	1		
2623	MVPIXA	Anello serraggio manicotto	1		
2624	MVPIXB	Corpo del carburatore	1		
2746	MVPIXC	Preso d'aria	1		
2747	MVPIXD	Bilanciere di comando	1		
2748	MVPIXE	Perno a vite per bilanciere	1		

GRUPPI VARI

AGGIUNTE E VARIANTI

TAV. XIV



GRUPPI VARI

AGGIUNTE E VARIANTI

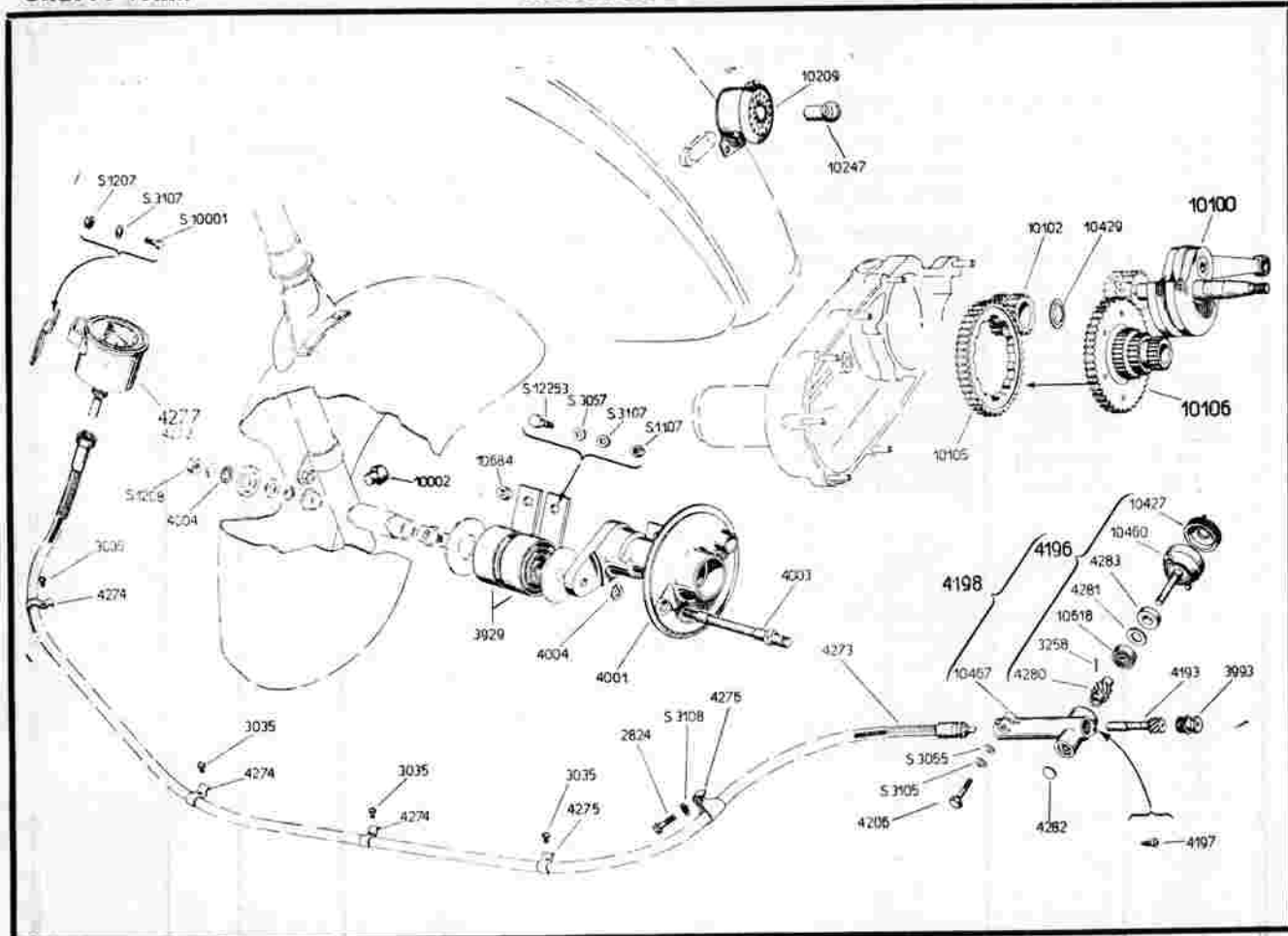
TAV. XIV

NUMERO	SIGLA TELEGRAFICA	DENOMINAZIONE	N. PRE-MODIFICA	Quantità per una moto	PROGR. DI INIZIO MONTAGGIO
CONTACHILOMETRI					
4277	MVPIIA	Contachilometri compl. (Partic. 4272 - S. 10001 - S. 3107 - S. 1207 - 4274 - 4275 - 3035 - 4276 - 4273 - 4198) . . .		1	
4198	MVPIIB	Attacco del contachilometri (Partic. 10467 - 3993 - 4193 - 4196 - 4282 - 10427 - 4206 - S. 3105 - S. 3055 - 4197)		1	
4196	MVPIIC	Ingranaggio presa movimento del contachilometri (Partic. 10460 - 81455 - 4283 - 4281 - 4280 - 3258) . . .		1	
10460	MVPIID	Alberino con attacco contachilometri		1	
10467	MVPIIE	Scatolina porta ingranaggi per attacco contachilometri		1	
10427	MVPIIF	Anello filettato per attacco contachilometri		1	
4272	MVPIIG	Contachilometri		1	
S. 10001	MVPIDK	Bulloncino fissaggio contachilometri		1	
S. 3107	MVPAAI	Rondella grower		1	
S. 1207	MVPAAF	Dado per bulloncino fissaggio contachilometri		1	
4274	MVPIIH	Graffetta di ritegno guaina flessibile		3	accessori
4275	MVPIII	" " " "		1	
3035	MVPIIK	Vite fissaggio graffette di ritegno		4	
4276	MVPIIL	Fascetta attacco guaina al braccio p. motore		1	
4273	MVPIIM	Guaina con flessibile per contachilometri		1	
4193	MVPIIN	Ingranaggio del rinvio		1	
4280	MVPIIO	" presa movimento		1	
4281	MVPIIP	Rondella fra cuscinetto ed anello di tenuta		1	
4283	MVPIIQ	Anello di tenuta		1	
10618	MVPIIR	Cuscinetto Riv. 7x22x7		1	
3258	MVPIIS	Ribattino per unione 10460 con 4280		1	
4282	MVPIIT	Tappo a colpo		1	
4206	MVPIIU	Bulloncino per unione guaina ed attacco		1	
3993	MVPIIV	Raccordo con ingrassatore		1	
S. 3105	MVPAIF	Rondella grower per bulloncino		1	
S. 3055	MVPIGI	" piana		1	
4197	MVPIIZ	Vite di ancoraggio		1	

GRUPPI VARI

AGGIUNTE E VARIANTI

TAV. XIV



GRUPPI VARI

AGGIUNTE E VARIANTI

TAV. XIV

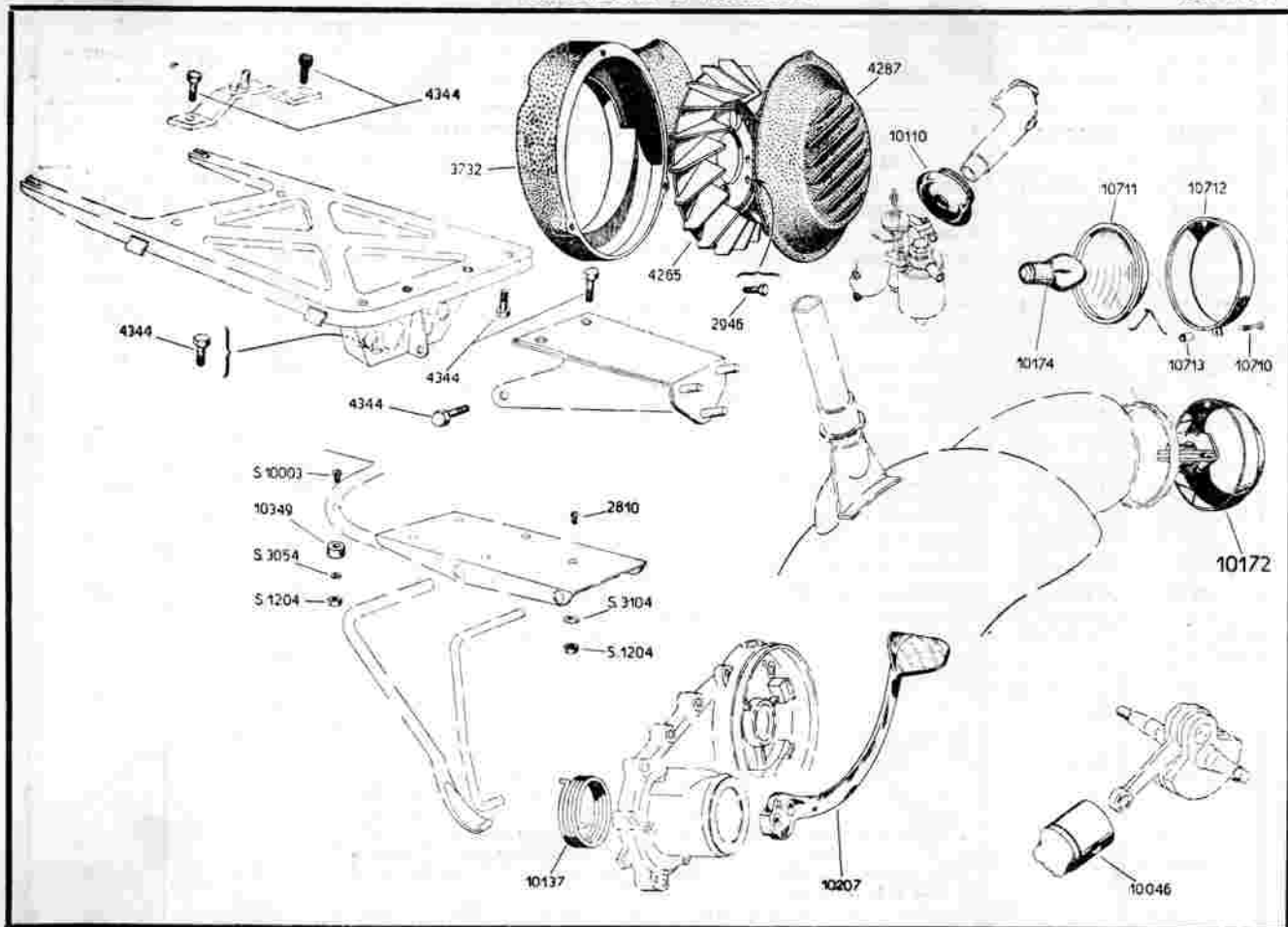
NUMERO	SIGLA TELEGRAFICA	DENOMINAZIONE	N. PRE-MODIFICA	Quantità per una moto	PROGR. DI INIZIO MONTAGGIO
* 10106	MVSAAA	Ingranaggio elastico modulo 1, completo (Partic. 10105 - 2051 - 2128 - 2229 - 3703)	3737	1	05869
* 10105	MVSAAB	Corona dentata presa movimento mod. 1	2050	1	
* 10102	MVSAAC	Ingranaggio motore mod. 1	2061	1	
10100	MVSAAR	Albero motore, completo	2061	1	
10429	MVSAAS	Distanziale per albero motore	2213	1	
10209	MVSAAO	Fanalino posteriore	2947	1	5740
10247	MVSAAU	Lampadina per fanalino posteriore	2516	1	
4003	MVSAAP	Perno ruota anteriore	2449	1	5600
4001	MVSAAQ	Mozzo fuso della ruota anteriore con bussola	2450	1	
S. 1208	MVPAXC	Dado sul perno ruota anteriore	S. 1008	1	
S. 1107	MVPAGB	» fissaggio molla a spirale al mozzo	aggiunta	2	
3929	MVSAAT	Molla a spirale per sospensione ant.	2053	2	
S. 3057	MVPICF	Rondella piana per dado fiss. molla	aggiunta	2	
S. 12253	MVSAAY	Bulloncino fissaggio molla a spirale	»	2	
4004	MVSAAZ	Rondella fra perno e mozzo ruota	»	2	
10684	MVSAAX	Distanziale tra molla a spirale e mozzo	»	1	
S. 3107	MVPAAL	Rondella grower per dado fissaggio molla	»	2	
10002	MVSAAY	Tampone arresto ruota anteriore	2079	2	

* Per i motori fino alla matricola 05869 montati con albero motore 2961, a cui vengono sostituiti gli ingranaggi 10106 - 10105 - 10102 con modulo 1, occorre costituire anche il distanziale 2213 con il 10429.

GRUPPI VARI

AGGIUNTE E VARIANTI

TAV. XV



GRUPPI VARI

AGGIUNTE E VARIANTI

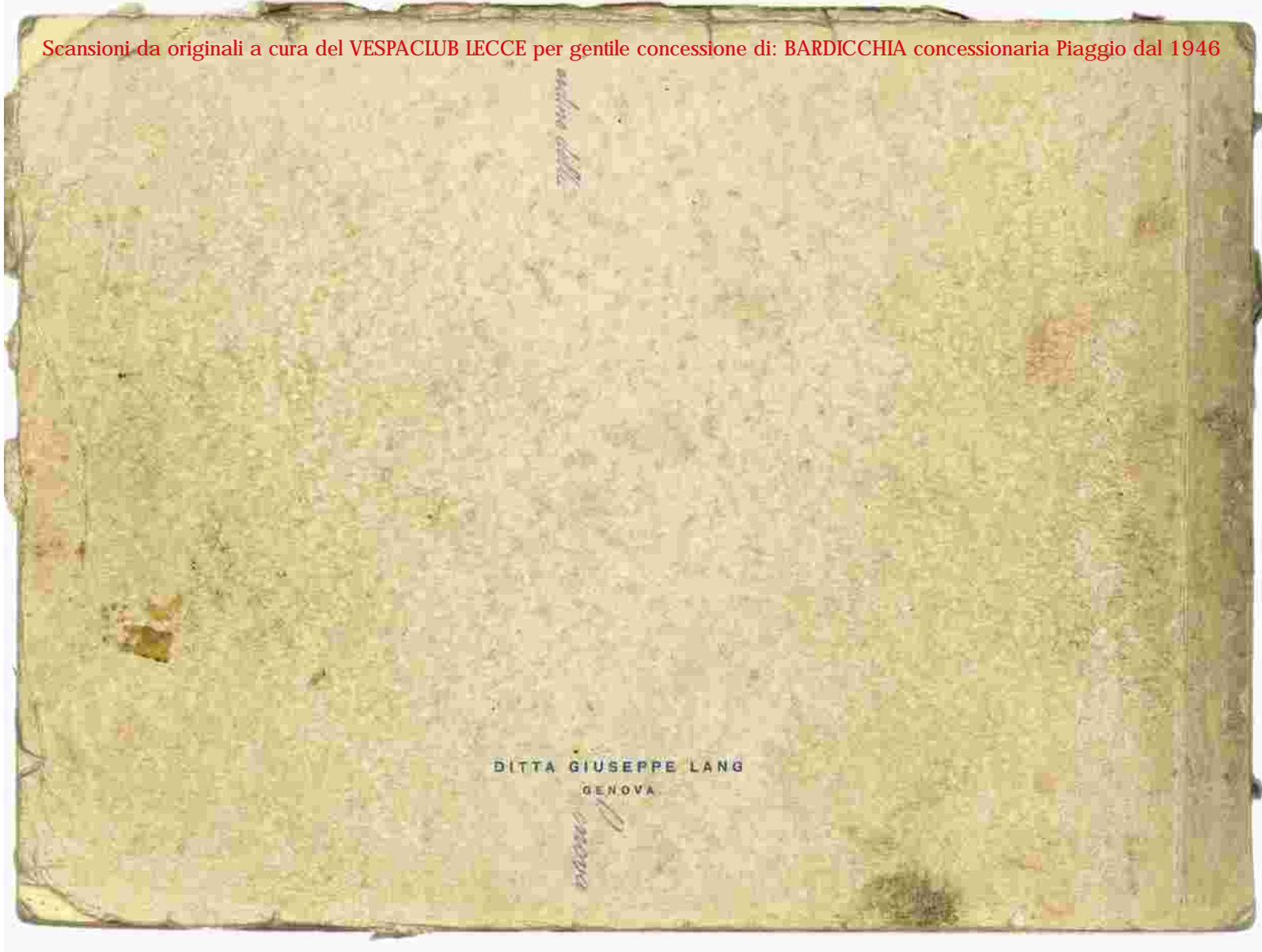
TAV. XV

NUMERO	SIGLA TELEGRAFICA	DENOMINAZIONE	N. PRE-MODIFICA	Quantità per uno moto	PROGRESS. DI INIZIO MONTAGGIO
4344	MVPIHA	Bulloncino fissaggio portapacchi, ruota di scorta e cavallotto per 2.a sella	2711	9	accessorio
*10207	MVSAAD	Leva avviamento motore	2260	1	5779
*4265	MVSABB	Ventola del ventilatore	2796	1	5250
*4287	MVSABC	Persiana del ventilatore	2881	1	5250
*10137	MVSAAE	Molla richiamo leva avviamento	2207	1	5779
2946	MVPIHB	Vite fissaggio ventola	2823	4	5250
3732	MVSABA	Chiocciola del ventilatore	2797	1	
**10110	MVPIHC	Cappuccio di tenuta fra diaframma secca e raccordo carburatore	3032	1	5700
10349	MVPIHG	Tampone di gomma	aggiunta	1	accessori
S. 3054	MVPDBA	Rondella piana	"	1	
S. 10003	MVPIHH	Vite a testa svasata	"	1	
2810	MVPCBE	Bulloncino fiss. cavalletto app. moto	S. 10002	5	
10046	MVSABD	Pistone, completo normale	3125	1	05495
***10172	MVSAAH	Faro anteriore Feme Gr. 4004, compl., senza lampadina	4067	1	5745
***10174	MVSAAI	Lampadina bifuce	10083	1	
10711	MVSAAK	Cristallo per faro Feme	4065	1	
10712	MVSAAL	Ghiera per faro Feme	4063	1	
10713	MVSAAM	Distanziale per vite bloccaggio ghiera	aggiunta	1	
10710	MVSAAN	Vite fissaggio ghiera faro Feme	4064	1	
<p>* Per le moto fino alla matricola 5779 prima di montare i particolari segnati con + occorre allargare i fori di ancoraggio molla su partic. 19009 - 3036, oppure sostituirli.</p> <p>** Per montare il nuovo manicotto 10110 sulla moto fino alla matricola 57000 è necessario togliere il disco chiodato ed otturare i fori con chiodi stessi.</p> <p>*** Per le moto fino alla matricola 5785 a cui venga applicato il nuovo faro 10172 con la lampadina 10174 è necessario osservare le norme di montaggio tabella N. 501.</p>					

INDICE DEI NUMERI

INDICE DEI NUMERI

NUMERO	PAG.	NUMERO	PAG.	NUMERO	PAG.	NUMERO	PAG.	NUMERO	PAG.	NUMERO	PAG.	NUMERO	PAG.
774	4-10	2624	8	4035	6	4299	2	10138	2	S. 3060	2		
2050	4	2746	8	4036	6	4344	16	10172	16	S. 3104	2		
2051	4	2747	8	4040	6	4411	4	10174	16	S. 3105	10-12		
2128	4	2748	8	4053	2	4415	2	10206	2	S. 3107	12-14		
2229	4	2749	10	4060	2	4416	2	10207	16	S. 3206	2		
2565	6	2750	10	4061	2	4417	2	10209	14	S. 3208	2		
2600	8	2751	10	4193	12	4418	2	10228	6	S. 10001	12		
2601	8	2810	16	4196	12	4428	6	10247	14	S. 10002	2		
2602	8	2860	6	4197	12	4429	6	10260	4	S. 10003	16		
2603	8	2946	16	4198	12	4511	4	10349	16	S. 12253	14		
2604	8	2963	4	4206	12	4513	10	10427	12				
2605	8	3035	12	4209	2	4542	2	10429	14				
2606	8	3258	12	4210	2	4543	4	10460	12				
2607	8	3654	10	4211	2	4545	6	10467	12				
2608	8	3656	10	4212	2	4551	6	10618	12				
2609	8	3657	10	4241	2	4762	6	10684	14				
2610	8	3659	10	4242	6	10002	14	10710	16				
2611	8	3660	10	4245	6	10004	6	10711	16				
2612	8	3661	10	4265	16	10009	4	10712	16				
2613	8	3703	4	4272	12	10016	4	10713	16				
2614	8	3732	16	4273	12	10046	16	11001	4				
2615	8	3929	14	4274	12	10069	4						
2616	8	3967	4	4275	12	10070	4			NORMALI			
2617	8	3993	12	4276	12	10072	6	S. 1107	14				
2618	8	4001	14	4277	12	10100	14	S. 1204	2				
2619	8	4003	14	4280	12	10102	14	S. 1207	12				
2620	8	4004	14	4281	12	10105	14	S. 1208	14				
2621	8	4021	6	4282	12	10106	14	S. 3054	16				
2622	8	4022	6	4283	12	10110	16	S. 3055	10-12				
2623	8	4023	6	4287	16	10137	16	S. 3057	2-14				



Le scansioni sono tratte dagli originali conservati presso la concessionaria Piaggio più antica del mondo:
BARDICCHIA concessionaria PIAGGIO dal 1946.

L'impegno e il tempo messo a disposizione dal presidente e dal vicepresidente del Vespa Club Lecce per la digitalizzare dei reperti è stato profuso esclusivamente per diffondere informazioni preziosissime altrimenti inaccessibili ai soci del VCLECCE, esclusivamente per amore e passione verso la VESPA.

Un particolare ringraziamento è dovuto a don Ciccio Barbicchia, fondatore storico del VESPA CLUB LECCE, che nel 1946, ha creduto nella Vespa quando in Piaggio cominciavano quasi a desistere, e con le sue straordinarie e mai riconosciute capacità umane e finanziarie, propose e coordinò la creazione della prima rete di concessionarie Piaggio in Italia.

A PierFrancesco Bardicchia perché si è assunto l'impegno di proseguire.